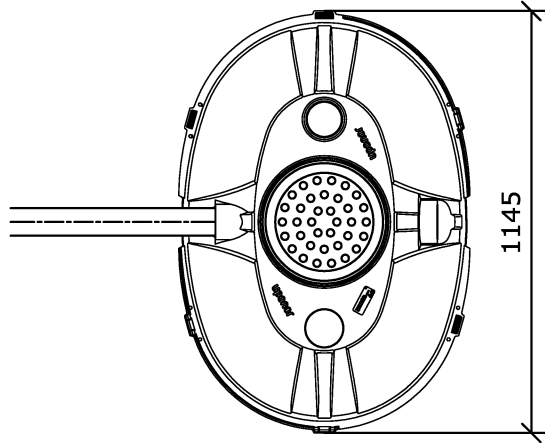
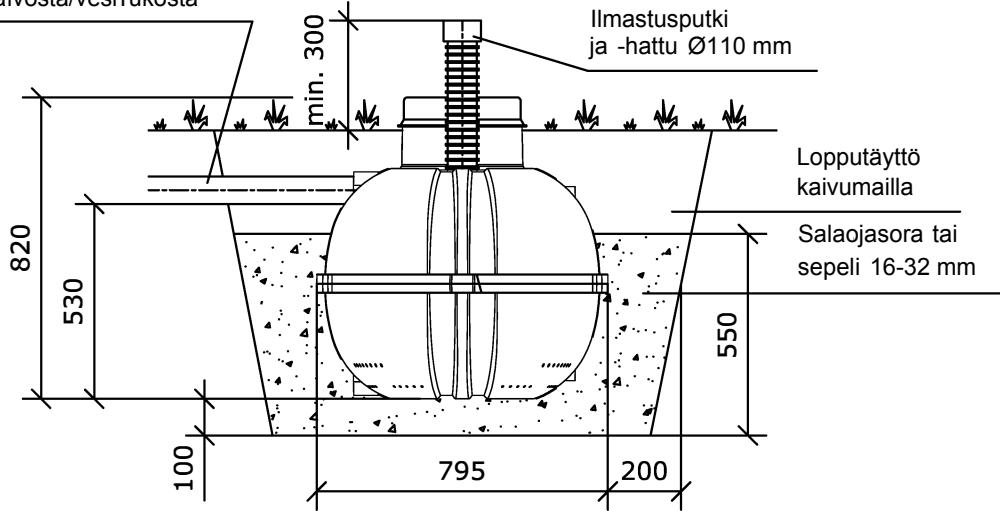


# Uponor-saunakaivo

Uponor nro 1003565

LVI-nro 3625038

Viemäriputki Ø75 mm  
lattiakaivosta/vesilukosta



## JÄRJESTELMÄN KUVAUS

Mitoitusvesimäärä : ..... 1/vrk

Asennussyvyys >240 mm

- 749361 Jatkoputki 315 mm x 1,2 m

Pidätämme oikeuden muutoksiin

**uponor**

K.osa/Kylä	Kortteli/Tila	Tontti/Rn:o	Viranomaisten arkistointimerkintöjä varten
Rakennustoimenpide			Piirustuslaji Juoks.n:o
Rakennuskohteen nimi ja osoite			Piirustuksen sisältö Mittakaavat
Suunnittelijan nimi, päiväys ja allekirjoitus			Suunnittelualue, työn n:o ja piir. n:o Muutos