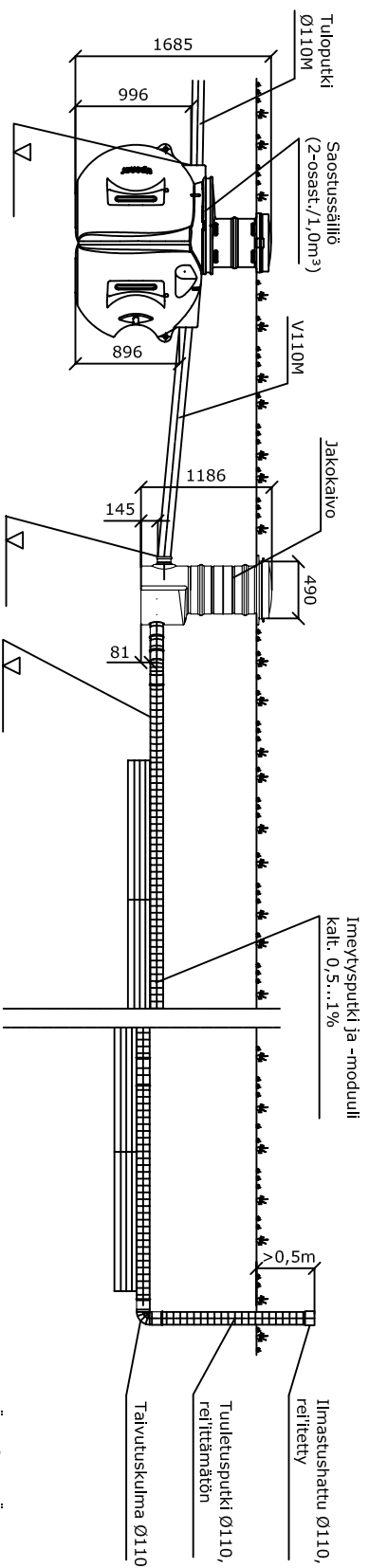
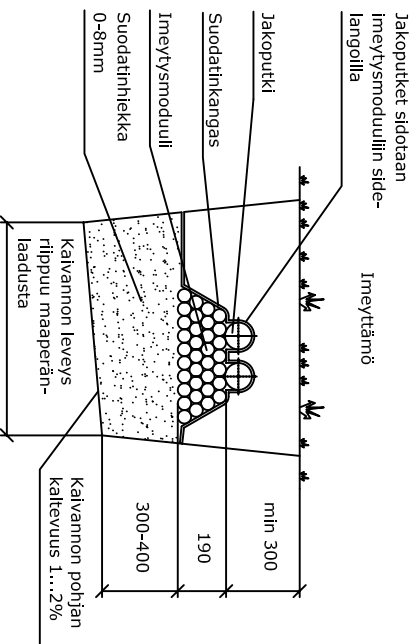
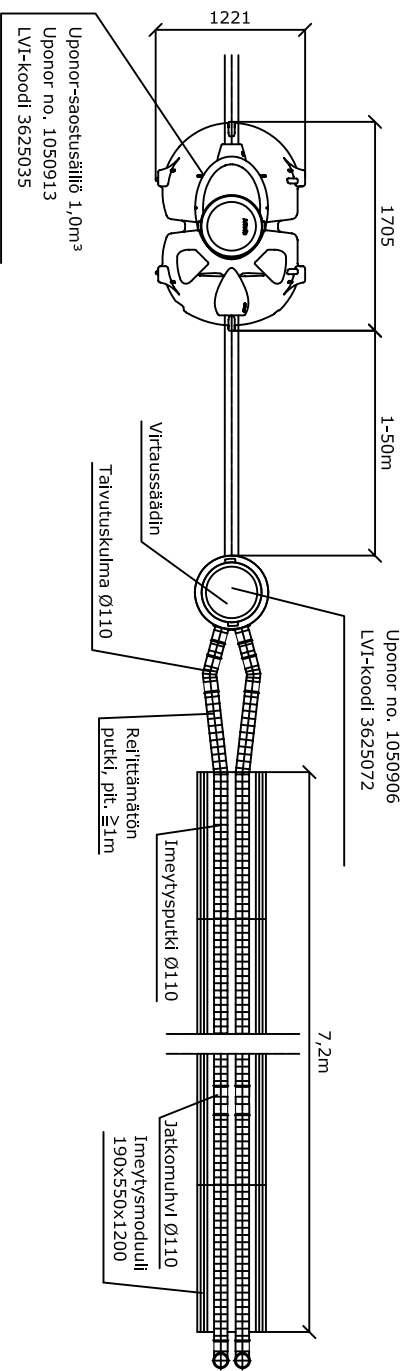


Uponor -moduuli-imeyttämö 1,0m³ (Uponor nro 1050913 + 1050906)



Uponor-imeytysmoduulipaketti 6
 Uponor no. 1050906
 LVI-koodi 3625072



Maaperälaatu	Kaivannon leveys
Sora	0,6m
Hiekka	0,7m
Moreeni	1,0m
Hiekkamoreeni	2,0m
Silttimoreeni	3,0m
Silttinen savi	5,0m

JÄRJESTELMÄN KUVAAUS

Käyttöalika :

Henkilömäärä :

Huoneistoala :

Mitoitusvesimäärä :

Saostussäiliö :

2-osastoinen, 1,0m³

ankkurointi

jatkoputket tilivisteihin

(maahan asennusvyvyys 0,7 - 1,0 m)

Imeyttämö :

kokonaispituus

moduulien lukumäärä

imeyttämän leveys

Lämpöeristys :

saostussäiliö

imeytysalue



Pitämme oikeuden muutoksiin

K.osa/Kylä	Korttel/Tila	Tontti/Rn:o	Viranomaisten arkkitehtineikintöjä varten	Juoks.n:o
Rakennusohjelmide			Piirustusajaj	Mittakaavat
Rakennuskohteen nimi ja osoite			Piirustuksen sisältö	
Suunnittelijan nimi, päiväys ja allekirjoitus			Suunnitteluala, työn n:o ja pilt. n:o	Muutos