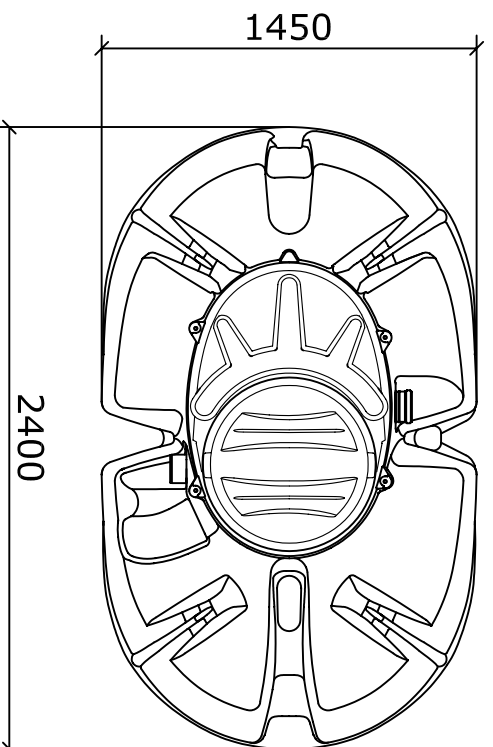
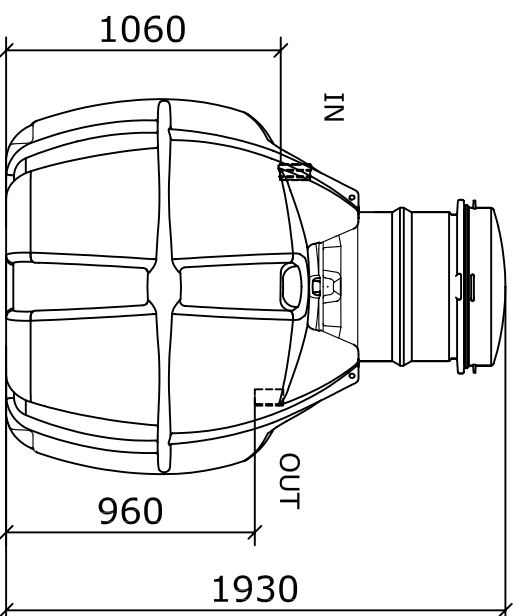
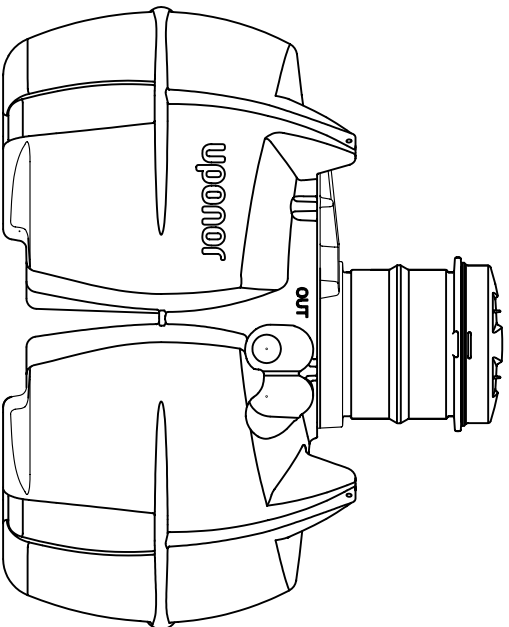


Uponor-saostussäiliö 2m<sup>3</sup> (3-osastoinen)  
Uponor no. 1050912  
LVI-koodi 3625034



Pitämme oikeuden muutoksiin

**uponor**

K.osa/Kylä	Korttel/Tila	Tontti/Rn:o	Viranomaisen arkistointimerkintöjä varten	
Rakennusvaihe			Piirustaja	Juoks.n:o
Rakennuskohteen nimi ja osoite			Piirustuksen sisältö	Mittakaavat
Suunnittelijan nimi, pätevyys ja allekirjoitus			Suunniteluala, työn n:o ja piir. n:o	Muutos