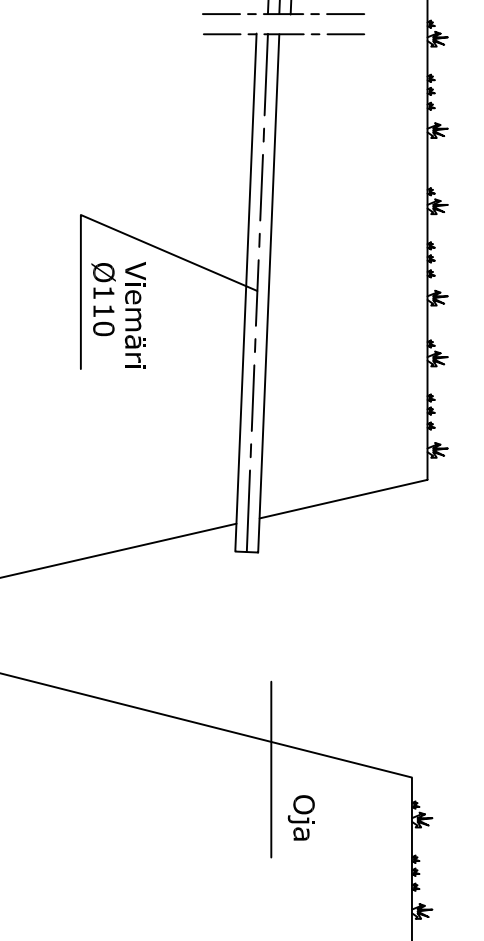
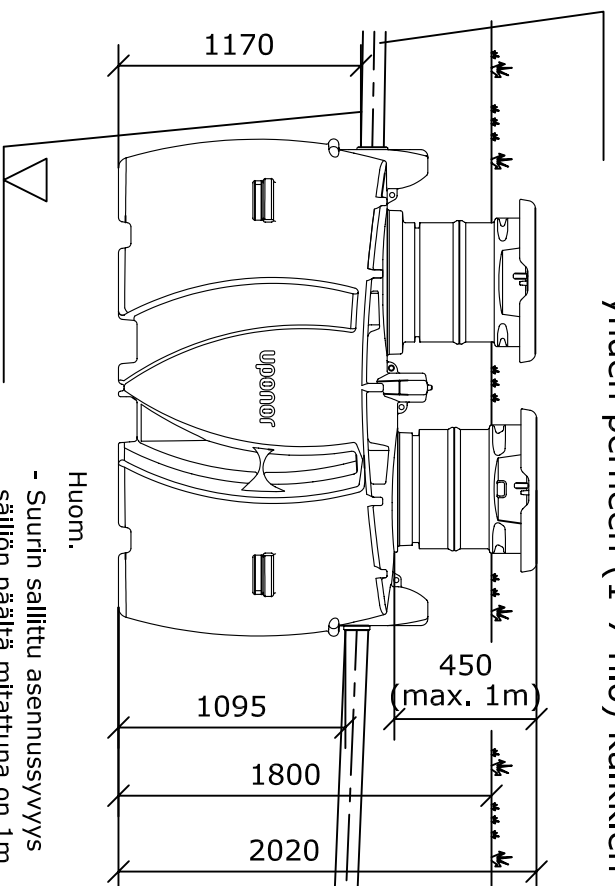


Uponor Clean I (Uponor nro 1048256)

- yhden perheen (1-7 hlö) kaikkien asumajätevesien (WC-, pesu- ja keittiöjätevesien) käsittelyyn



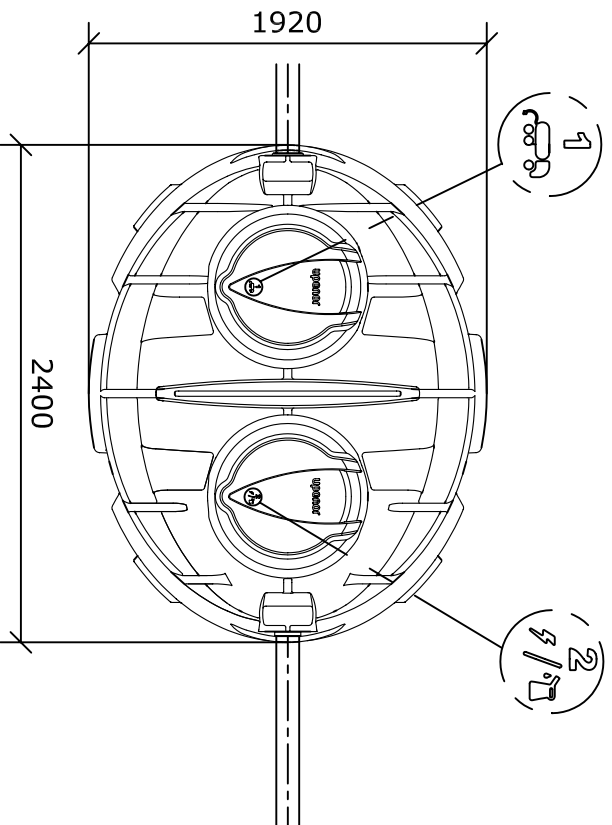
- Huom.
- Suurin sallittu asennussyvyys säiliön päältä mitattuna on 1m
 - Maksimi pohjaveden korkeus säiliön pohjasta 1m

JÄRJESTELMÄN KUVAUS

Käyttöaika : kk/v
 Henkilömäärä : hlö
 Huoneistoala : m²
 Mitoitusvesimäärä : l/vrk (max 1050 l/vrk)

- Panospuhdistamo :
- Lämpöeristys
 - Ankkurointi
 - Jatkoputket Ø560 tiivistelneen
 - Tarkastusputki 200/110
- Purku :
- Ojaan
 - Maaperään
 - Alueen koko m²
 - Imeytyskaivoon

uponor



K.osa/Kyvä	Korttel/Tila	Tontti/Rn:o	Viranomaisen arkkitehtineuvontajaa varten
Rakennusohjelmide			Piirustustilaja
Rakennuskohteen nimi ja osoite			Piirustuksen sisältö
Suunnittelijan nimi, pätevyys ja allekirjoitus			Suunnitteluala, työn n:o ja piltt. n:o
			Muutos
			Juoks.n:o
			Mittakaavat