

D muutos

E muutos

F muutos

SÄHKÖTEKNISET TIEDOT :

1. NIMELLISJÄNNITE / –VIRTA / –TAAJUUS 400 _____ V 40 _____ A 50 _____ HZ
2. TERMINEN OIKOSULKUKESTOISUUS <5 _____ KA
3. TASATTU – / ASENNETTU TEHO / COSFII _____ KW _____ KW _____ cosfi
4. OHJAUSJÄNNITEKISKOT EI ON JÄNNITE _____ V VIRTA _____ A
5. AC-KISKOT TAI JOHTIMET L1,N L1,N,PE L1,L2,L3,N L1,L2,L3,N,PE

RAKENNETIEDOT :

1. KESKUSLAJI KENNO KOTELO KEHIKKO
2. ASENNUSTAPA PINTA UPPO KOTEL. LUOKKA IP 20 _____
3. KIINNITYS LATTIA SEINÄ
4. OVILAITTE LUKKO SALPA
5. LATT.SEIS.KESK. POHJALEVYT AVOIN PALONKESTÄVÄ
6. MAALAUUS VAKIO ERIKOIS
7. MITAT KORKEUS : 450 _____ LEV. : 300 _____ SYV. : 95+18 _____

KALUSTUSTIEDOT :

1. KALUSTUSTYYPPI KIINTEÄ ULOSV. ULOSOT.
2. KALUSTUSTAPA YKSIKKÖ KESKITETTY
3. MERKKILAMPUT HEHKU HOHTO LEDI
4. MITTAUKSEN TOIMITTAJA SÄHKÖLAITOS VALMISTAJA

KAPELOINTI :

1. SYÖTTÖKAAPELI YLHÄÄLTÄ ALHAALTA
2. PÄÄKAAPELIT YLHÄÄLTÄ ALHAALTA KOJEISIIN RIVL.
3. OHJAUSKAAPELIT YLHÄÄLTÄ ALHAALTA KOJEISIIN RIVL.

TUNNUSMERKINNÄT :

1. TUNNUSKILVET VALM.NORM. ERILL.OHJE
2. KOJEMERKINNÄT JUOKSEVA KENNOKOHT. ERILL.OHJE

MUUT TIEDOT :

A muutos

B muutos

C muutos

A-SAKE RK 40A16JS/1VVS

L300xK450
M1114608

Suunn.
Piv /23.5.2018

Piirt.
Piv

Tark.

Kokonaisuus

Lehti
1/2

Piirustusnumero

Sähköpositio

Työnumero

D muutos

E muutos

F muutos

A muutos

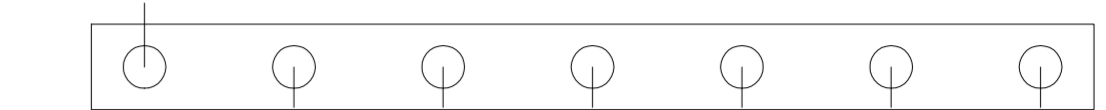
B muutos

C muutos

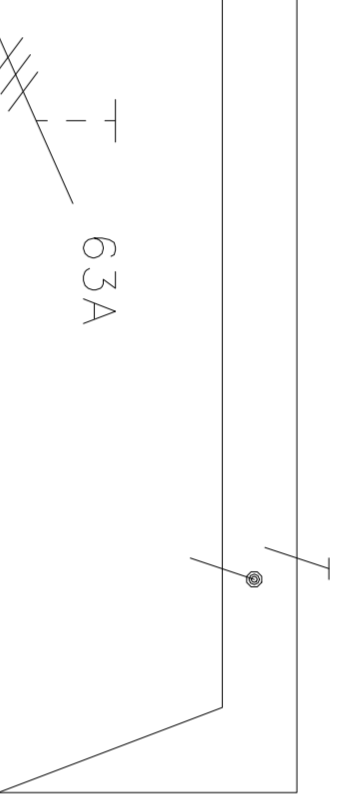
	11	12	13	14	15	16	17	18	19	20	21	22	23	24	25	26	27	28
	KESKUS							RYHMÄ	OSOITE	kW	A/A	JOHDOTUS						
A																		
B																		
C																		
D																		
E																		
F									SYÖTTÖ						40A			
G								1.1							B16			
H								1.2							B16			
I								1.3							B16			
J								2.1							B16			
K								2.2							B16			
L								2.3							B16			
M								3.1							B16			
N								3.2							B16			
O								3.3							B16			
P								4-5							C20			
Q								4.1							C16			
R								4.2							C16			
S								4.3							C16			
T								5.1							C10			
U								5.2							C10			
V								5.3							C10			
X																		
Y																		
Z																		
1																		
2																		

3L,N,PE

POTENTIAALIN TASAUS

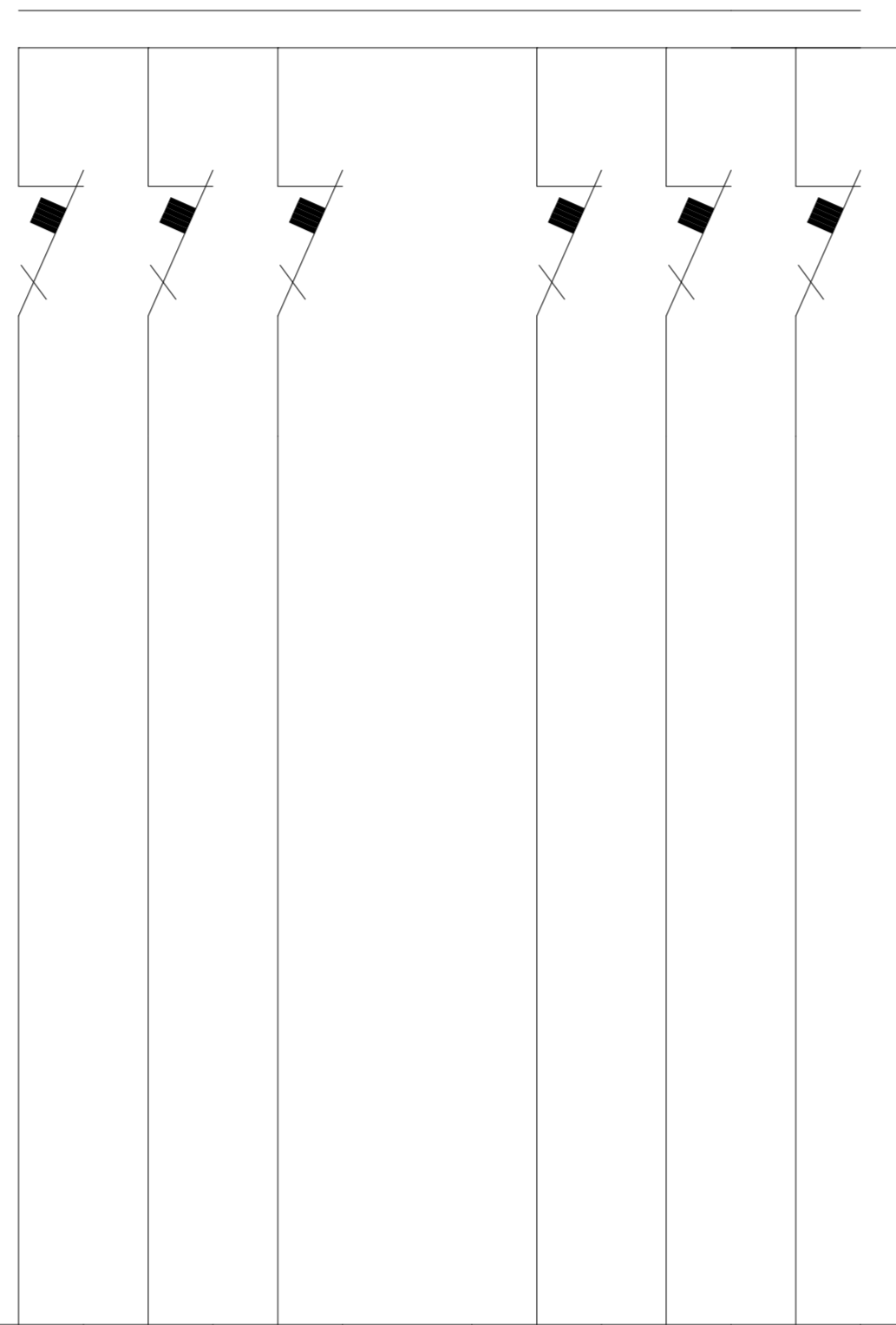


KESKUKSEN ULKOPUOLELLA



40A 30mA

3L,N



A-SAKE RK 40A16JS/1VVS
L300xK450
M1114608

Suunn.
PTV /23.5.2018

Kokonaissus
Lehti
2 / 2

Pirustusnumero

Sähköpositio

Työnumero