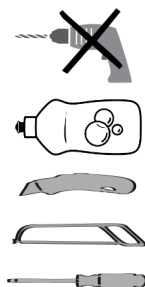
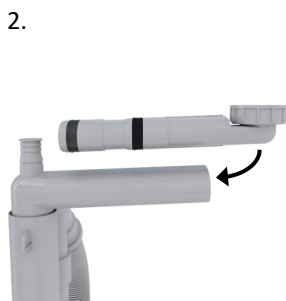
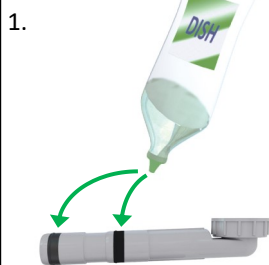


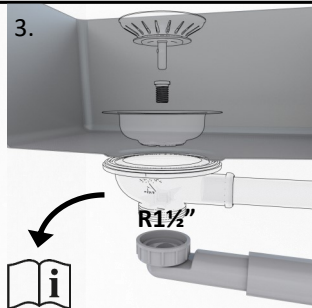
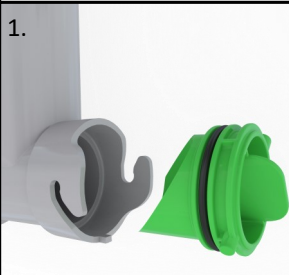
# Smartloc 1 nut



1.



2.

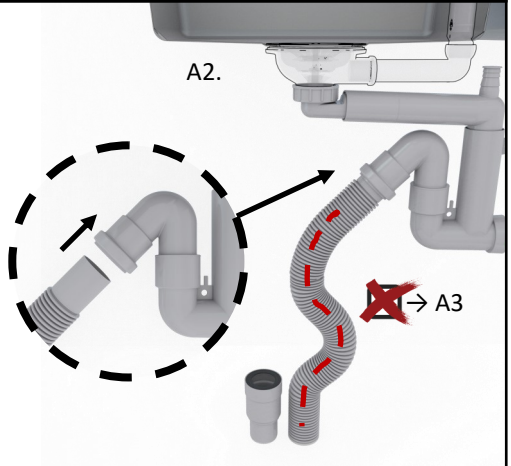


### 3. A / B?

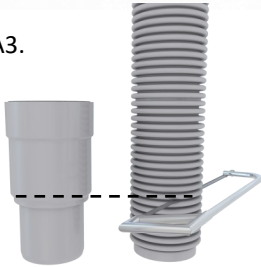
A1.



A2.



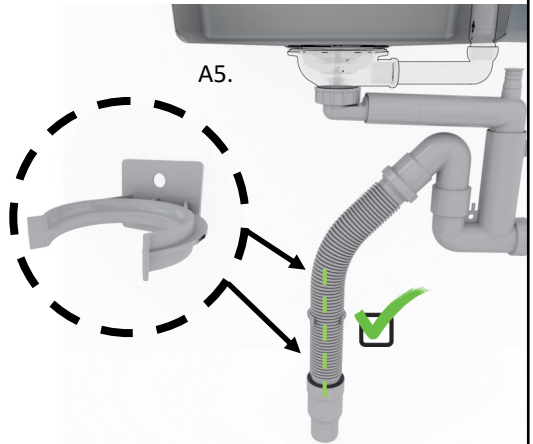
A3.



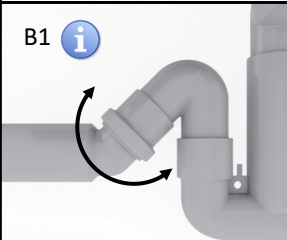
A4.



A5.



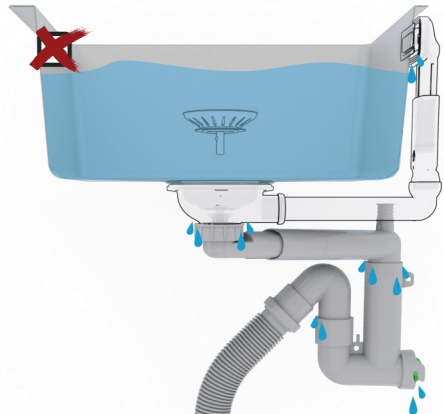
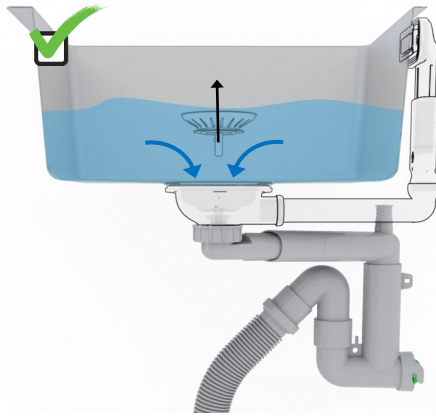
B1



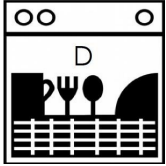
B1



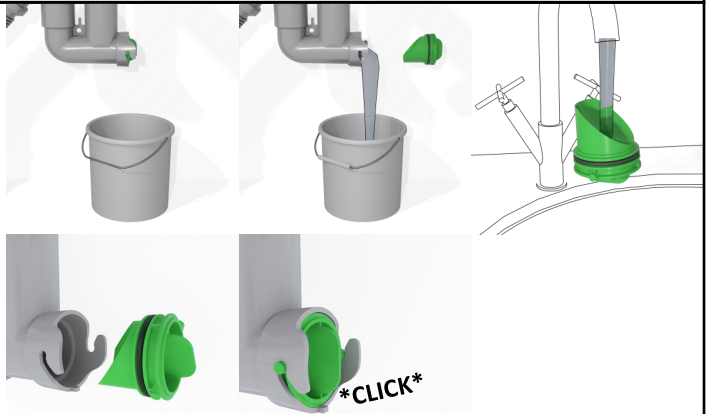
## 4. TEST



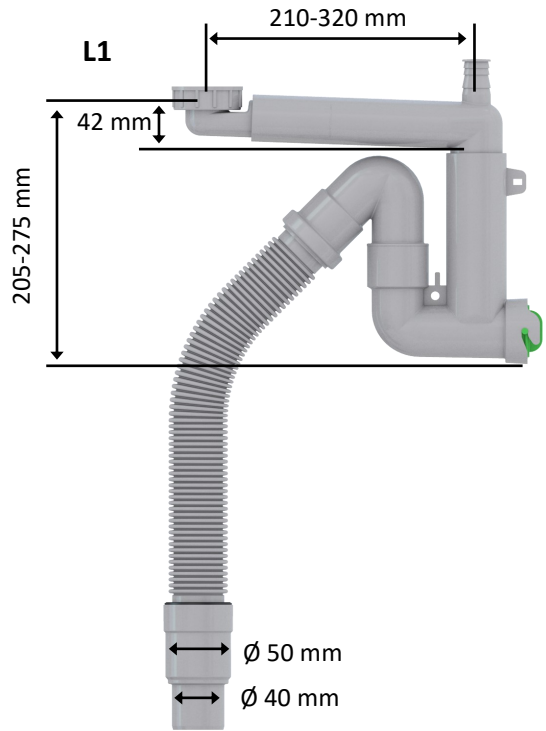
# INFO



# SERVICE



# INFO



## L2 info

