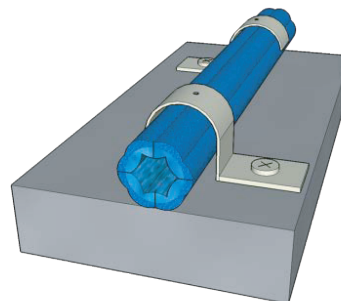


# Montageanvisning

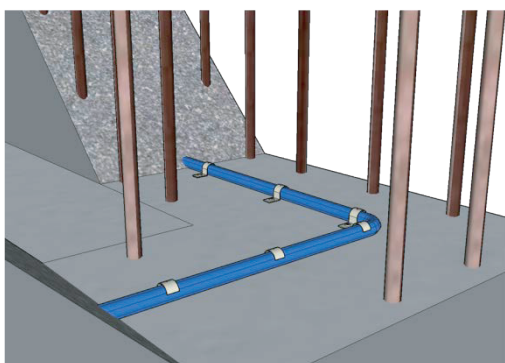
## Injekterings slang X100



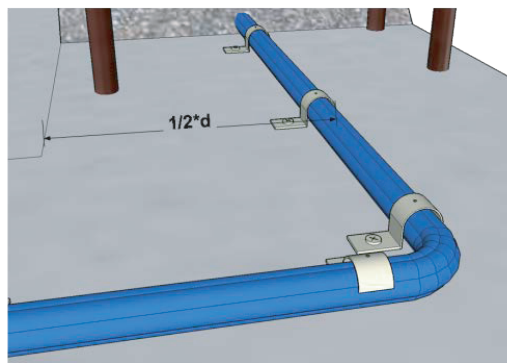
Injekterings slang X100 med tillbehör.



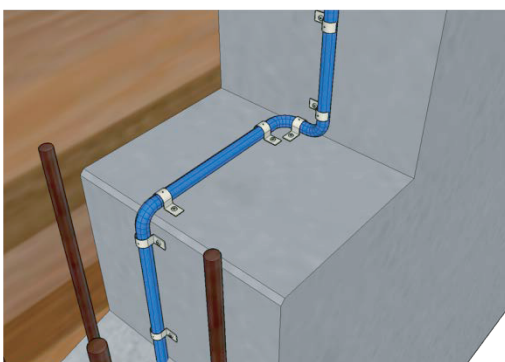
Injekterings slangen monteras med montageclips alternativt montagenät. C/C avstånd på clipsen eller fästpunkterna i nätet bör vara mellan 10-15 cm.



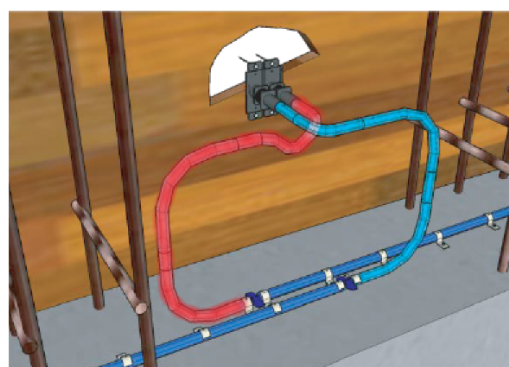
Injekterings slangen måste läggas ut platt på den gjutna betongen. Underlaget måste vara plant, fritt från lösa artiklar och inte ha några vassa kanter.



Injekterings slangen monteras optimalt i mitten på väggen.



Installation över kanter och hörn.

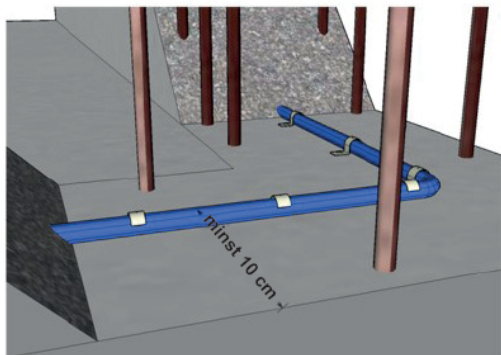


Injekterings slang X100 monterad och klar att använda.

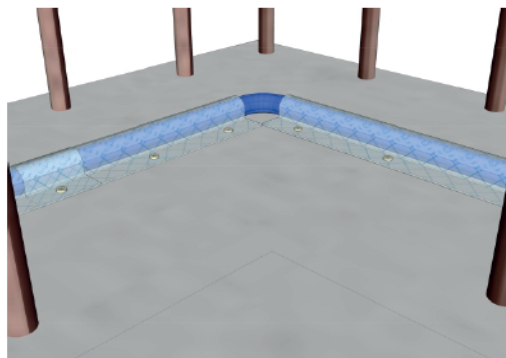
*Använd alltid skyddsutrustning enligt arbetsplatsens riskbedömning*

# Montageanvisning

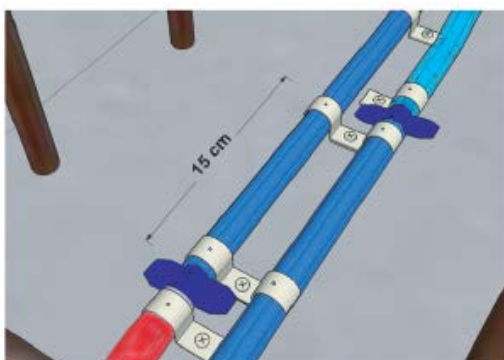
## Injekterings slang X100



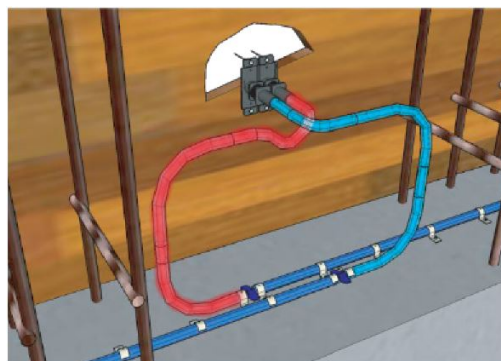
Avståndet mellan slang och utsida av vägg skall vara minst 10 cm.



Alternativ infästning med montagenät.



I områden där två slangar möts ska de överlappa varandra 15 cm parallellt med 3-5 cm avstånd. Matarslangen ansluts till injekteringsslangen via skarvnippel.



Injekteringskoppar monteras på väggformen eller på armeringen och där i ansluts matarslang blå respektive röd. Olika färger på matarslangen gör att man kan hålla reda på start respektive slut på injekteringsslangen.

**OBS! Kontrollera och säkerställ att alla injekteringskoppar är åtkomliga.**

*Använd alltid skyddsutrustning enligt arbetsplatsens riskbedömning*