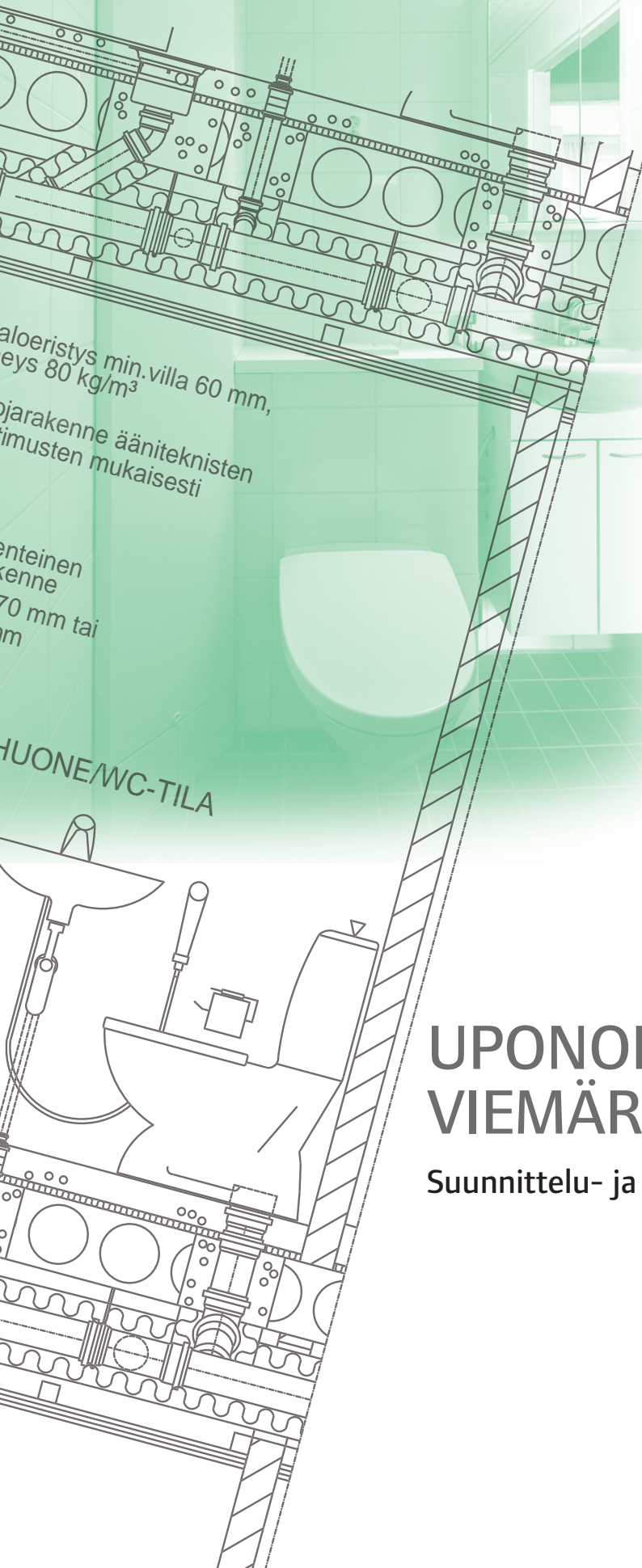


Uponor



alueristys min.villa 60 mm,
syyveys 80 kg/m³

ojarakenne ääniteknisten
vaatimusten mukaisesti

betoninen
kerros
70 mm tai
100 mm

HUONE/WC-TILA

UPONOR-KIINTEISTÖ- VIEMÄRÖINTIKÄSIKIRJA

Suunnittelu- ja asennusohje

Uponor-kiinteistöviemäröintikäsikirja

Sisällysluettelo

	Sivu
1. Johdanto	3
2. Uponor ja kestävä kehitys	4
3. Yleistä Uponor-kiinteistöviemäreistä	5
4. Tekniset tiedot	6
4.1 Standardit ja hyväksynyt	6
4.2 Merkinnät	6
4.3 Tekniset ominaisuudet ja mitat	7
4.4 Viemärimateriaalien kemiallinen kestävyys	8
5. Ääni- ja paloteknisen suojauksen suunnittelu	9
5.1 Äänitekniset vaatimukset	9
5.2 Ääniteknisen suunnittelun perusteet	9
5.2.1 Suunnittelun eteneminen	10
5.2.2 Jätevesiviemärien äänitekkinen osastointi	11
5.2.3 Äänitekkinen sijoittaminen	12
5.2.4 Suojarakenteen valinta	13
5.2.5 Valintataulukot	13
5.2.6 Äänitekkinen suojauksen valintataulukko pystykokoojaviemäriille sekä paloteknisten rakenteiden rakentamisen yleisohjeet	14
5.2.7 Kytkentä- ja vaakakokoojaviemärien sijoittaminen ja eristäminen	25
5.2.8 Pystykokoojaviemäriin pohjakulma ja sivusiirto	30
5.2.9 Pystykokoojaviemäriin sivusiirto huonetilassa	33
5.3 Palotekninen suojaus	36
5.3.1 Yleistä	36
5.3.2 Pystykokoojaviemäriin ja pystyviemäriin liittyvien haarayhteiden palotekninen suojaus	37
5.3.3 Vaakakokoojaviemäriin palotekninen osastointi	43
5.3.4 Palomansetin käyttö paloteknisessä osastoinnissa	45
5.3.5 Rakenteen läpivienti	49
5.4 Esimerkkipiirustuksia kytkentä- ja kokoojaviemärien sijoittamisesta	51
6 Virtaustekninen suunnittelu ja mitoittaminen	55
6.1 Yleistä	55
6.2 Jäykkyysluokat	55
6.3 Liitostavat	55
6.4 Viemäriin suunnanmuutokset	55
6.5 Puhdistusluukut	56
6.6 Normivirtaamat ja mitoitusvirtaama	56
6.7 Kytkentäviemäriin mitoittaminen	58
6.8 Kokoojaviemäriin mitoittaminen	59
6.9 Tuuletusviemäriin mitoittaminen	60
6.10 Alipaineventtiilin mitoittaminen	61
6.11 Sadevesiviemäriin mitoittaminen	61

7	Lämpölaajeneminen ja kannakointi	62
7.1	Lämpölaajenemisen huomioiminen	62
7.2	Lämpölaajenemisen hallinta	62
7.3	Kannakointi rakennuksen sisäpuolella	63
7.4	Kannakointi ja viemäriin asennus alapohjan alapuolelle sekä maahan rakennuksen ulkopuolella	64
7.4.1	Kannakointi ja viemäriin asennus alapohjan alapuolelle	65
7.4.2	Viemäriin asennus maahan rakennuksen ulkopuolella	65
7.5	Rakennuksen perusmuurin läpiviennit	68
8	Kiinteistön viemäröintijärjestelmän peruskorjaus ja -parantaminen	69
8.1	Viemäriin nykytilan kartoittaminen	69
8.2	Linjasaneerausmenetelmät	70
8.3	Uponor Cefo -linjasaneerausjärjestelmä	70
8.3.1	Pystyviemärielementit	71
8.3.2	Vaakaviemäri- ja seinä-WC-elementit	72
8.3.3	Toteutus esimerkki	73
8.4	Viemäriin uusiminen entiselle paikalleen	74
8.4.1	Viemäriin sijoitusvaihtoehtoja	77
8.4.2	Ääniteknisen suojauksen toteuttaminen	77
8.4.3	Paloteknisen osastoinnin vaihtoehtoja	77
9	Asentaminen	78
9.1	Yleistä	78
9.2	Käsittely, kuljetus ja varastointi	78
9.3	Muhviliitokset ja liittämisen eri viemärimateriaaleihin	79
9.4	Kannakointi	81
9.5	Liittyminen vesi- ja viemärikalusteisiin	85
9.5.1	Yleistä	85
9.5.2	Liittäminen eri kalusteisiin	85
9.5.3	Vesivahinkojen ennalta ehkäisy	89
9.5.4	Viemäriin vesi- ja kosteudeneristeen läpiviennit	89
9.6	Vieser-lattiakaivot ja niiden asentaminen	91
9.7	Palomansetin asentaminen	99
9.8	Tuuletusviemäriin ja alipaineventtiiliin asentaminen	101
9.9	Puhdistusluukkujen sijoittaminen ja viemäriin puhdistaminen	102
9.10	Vesilukkojen ja lattiakaivojen huoltaminen	102
9.10.1	Vesilukot	102
9.10.2	Lattiakaivot	104
9.10.2	Alipaineventtiilit	104
10	Asennusesimerkkejä	105
11	Viemäriin asennusten mallityöselostus	131

Oikeudet muutoksiin pidätetään.

1. Johdanto

Viranomaismääräykset ja muut suunnitteluperusteet sekä muutokset asiakastarpeissa asettavat paineita rakentamisen eri toimintojen sekä valittavien järjestelmien kehittämiseksi. Rakentamisessa käytettäviä tuotteita, materiaaleja sekä taloteknisiä järjestelmiä ja työmenetelmiä kehitetään rakennusyritysten, tuoteteollisuuden sekä suunnittelijoiden että viranomaisten kesken ja yleensä valvonnan alaisena.

Uponor on yhteistyössä muiden tahojen kanssa suorittanut laajoja ja kattavia tutkimuksia asuinkerrostalojen jätevesiviemärien äänitekni-
sistä toteutustavoista jo 90-luvulta lähtien. Tehdyt tutkimukset ovat osoittaneet, että asuinkerrostalorakentamisessa äänitekniset määräykset eivät yleensä tule riittävästi huomioiduksi. Viemärijärjestelmien osalta tämä johtuu osittain siitä, että ratkaisut ovat perustuneet olettamuksiin tutkitun tiedon puuttuessa. Toinen syy äänitekni-
stisten määräysten puutteelliseen huomioimiseen on se, että kaikki ovat tyytyneet ”näin on aina tehty” ratkaisuihin. On tärkeää, että jokainen suunnittelusta asennukseen asti

vastaa osaltaan siitä, että määräykset tulevat täytetyiksi ja tilaaja eli asiakas voi olla varma lopputuotteen toimivuudesta jo hankkeen alkuvaiheessa, osana laadunvarmistusketjua.

Tämä käsikirja on Uponor-kiinteistöviemärien suunnittelua ja asentamista varten. Koska markkinoilla olevien muoviviemäreiden ominaisuudet poikkeavat toisistaan, soveltuvat nämä ohjeet ainoastaan Uponor-
viemäreille.

Uponor-kiinteistöviemärintijärjestelmä on polypropeenista valmistettu erilaisten rakennusten viemärintiin tarkoitettu täydellinen järjestelmä. Käsikirjan avulla suunnittelija, urakoitsija ja viranomainen löytää työssään tarvitsemansa tiedot ja ohjeet helposti.

Tässä käsikirjassa esitetyt ohjeet soveltuvat kaikenlaisille rakennuksille kuten pien- ja rivitaloille, asuinkerrostaloille, liikerakennuksille, teollisuusrakennuksille, majoitus- sekä julkisille rakennuksille.

Käsikirjassa esitetyt ratkaisut ovat ääniteknisesti vaativammista raken-

nuksista kuten esim. asuinkerrostaloista. Myös rivitalorakentamisessa ääni- ja palotekniset vaatimukset tulee täyttyä. Ratkaisut saattavat poiketa jonkin verran tässä käsikirjassa esitetyistä ohjeista. Pientaloissa tms. eivät ääni- ja palotekniset vaatimukset aina ole yhtä tiukkoja, joten niissä käytettävät ratkaisut valitaan tapauskohtaisesti. Puurakenteisissa rakennuksissa voidaan tämän käsikirjan ohjeita noudattaa soveltuvien osin.

Luonnollisesti joidenkin ohjeiden yksityiskohdissa saattaa olla pieniä tapauskohtaisia eroja, mutta asiasisällöltään ja pääkohdiltaan ohjeet soveltuvat kaikenlaisille rakennuksille. Esitetyt ohjeet soveltuvat uudisrakentamiseen ja peruskorjaukseen sekä perusparantamiseen. Peruskorjauksessa ja perusparantamisessa tulee suunnittelu ja asennus aina tehdä ko. rakennuksen edellyttämän tason mukaan huomioiden kaikki niihin vaikuttavat asiat.

Mikäli tästä oppaasta ei löydy tarvittavaa tietoa, ottakaa yhteyttä Uponor Infra Oy:n tekniseen neuvontaan.

2. Uponor ja kestävä kehitys

Uponorille kestävä kehitys on ollut tärkeä arvo työskentelyssä jo monia vuosia. Uponor pyrkii toiminnallaan rakentamaan toimivia elinympäristöjä ja tukemaan tuottavaa kasvua, sekä tuottamaan luotettavia ratkaisuja, jotka helpottavat ihmisten elämää ja rasittavat entistä vähemmän ympäristöä. Matkalla kohti kestävää tulevaisuutta, Uponor on tunnistanut tarpeen kehittää yrityksen kulttuuria kestävä kehityksen suuntaan täydellä panostuksella ja sitoutuneella henkilöstöllä.

Ympäristöystävällisyys on Uponorille tärkeää. Siksi on pyritty kehittämään ratkaisuja, jotka kuluttavat entistä vähemmän energiaa ja luonnonvaroja sekä tuottavat entistä vähemmän jätettä. Kaikkien toimintojen kehitys tapahtuu tätä silmällä pitäen. Ympäristönsuojelu on perusasia kaikissa Uponorin toiminnoissa.

ISO standardi 14001 edustaa keskeisiä toimintatapoja, joilla Uponor suunnittelee ja toteuttaa tehokasta ympäristönsuojelua.

Se miten Uponor muodostaa raaka-aineista tuotteita markkinoille vaikuttaa suuresti niin rakennusten ja vesihuoltoverkostojen käyttöikään kuin myös ympäristöön. Innovatiivisilla ratkaisuilla, voidaan saavuttaa nollatason hiilidioksidipäästöt mukavassa ja terveellisessä elinympäristössä.

Uponor työskentelee yhdessä yhteistyökumppaneiden kanssa luodakseen kestävä yhteiskunnan tuleville sukupolville. Uponor asettaa rakennustuotteidensa valmistukselle, asentamiselle ja käytölle erittäin korkeat vaatimukset. Tämä ei kuitenkaan yksin riitä. Uponor tarvitsee ammattitaitoisia kumppaneita, jotka mahdollistavat ja auttavat toimimaan suunnitellulla tavalla.

Uponor on sitoutunut luomaan kestävä kehitystä:

- yrityksen ajattelutavassa
- vähentämällä ympäristövaikutuksia
- parantamalla elinympäristöä innovatiivisilla ratkaisuilla
- sitouttamalla yhteistyökumppanit kestävään kehitykseen

Lue lisää www.uponor.fi/yritys/kestava-kehitys

3. Yleistä Uponor-kiinteistöviemäreistä

Yleistä

Uponor-viemärintijärjestelmä on kokonaisjärjestelmä, johon kuuluvat putket, yhteet, palomansetit, lattia-kaivot, vesilukot ja tiivisteet. Uponor-putket ja -yhteet valmistetaan ympäristöstävällisestä polypropeenimateriaalista (PP).

Uponor-viemärintijärjestelmälle on myönnetty Nordic Poly Mark -laatu-merkki, eli se on INSTA-CERT-sertifioitu ja hyväksytty Pohjoismaissa.

Kun viemärintijärjestelmä on toteutettu oikein suunnitellulla ja asennetulla Uponor-kiinteistöviemärimillä, tulevat ääni- ja palotekniset vaatimukset kilpailukykyisesti huomioduksi.

Uponor-viemäreiden edut:

- Kestää hyvin kuumaa ja kylmää
- Vaivaton asentaa, myös ahtaissa paikoissa
- Katkaisu helposti tavallisella käsisahalla, ei tulitöitä
- Nopea asennus, taloudellinen lopputulos
- Kestää hyvin erilaisia kemikaaleja
- Syöpymätön, materiaalipinnat pysyvät sileinä
- Tarkat liitokset, virtaus on laminaarista
- Materiaali ei johda ääntä
- Ääni- ja palosuojaus toteutettavissa suojarakenteella

Milloin käytetään

Uponor-kiinteistöviemäriä?

Uponor-kiinteistöviemärit soveltuvat jäte- ja sadevesien poisjohtamiseen erilaisissa rakennuksissa (pien- ja rivitalot, asuin- ja kerrostalot, liikerakennukset, teollisuusrakennukset jne.) sekä uudisrakentamiseen, peruskorjaukseen että perusparantamiseen.

Uponor-kiinteistöviemäriputkista ja -osista koostuu kiinteistöviemärintijärjestelmä, jota käytetään rakennuksen viemärintijärjestelmänä yleensä seuraavissa tapauksissa;

- Rakennusten pystykokooviemäreinä, kun hormitilan seinärakenne tai viemärintijärjestelmän eristys on ääniteknisesti ns. raskasrakenteinen eli hyvin ääntä eristävä.
- Rakennusten vaakakokooviemäreinä, jos em. viemärit sijaitsevat ääniteknisesti raskasrakenteisen kerroskattian, kotelon, alakaton, betonivalun tms. sisällä tai viemäri on eristetty ääniteknisesti.
- Rakennusten vaakakokooviemäreinä, kun viemärit sijaitsevat maassa, alapohjan alapuolella tms. paikassa, jossa viemärintijärjestelmän toiminnasta syntyvä ääni ei aiheuta häiriötä.

- Rakennusten pystykokooviemäreinä, kun hormitilan seinärakenne tai viemärintijärjestelmän eristys on ääniteknisesti ns. kevytrakenteinen eli heikosti ääntä eristävä.
- Rakennusten vaakakokooviemäreinä, jos viemärit sijaitsevat ääniteknisesti kevytrakenteisen kerroskattian, kotelon, alakaton tms. sisällä.
- Saneerauskohteissa, joihin perinteisesti olisi valittu valurautaviemäri.
- Rakennusten sisäpuolisissa katto-sadevesiviemärintijärjestelmissä.


Nordic Poly Mark

Tämä käsikirja on Uponor-kiinteistöviemäreiden suunnittelua ja asentamista varten. Koska markkinoilla olevien muoviviemäreiden ominaisuudet poikkeavat toisistaan, soveltuvat nämä ohjeet ainoastaan Uponor-viemäreille.

4. Tekniset tiedot

Tässä osassa on esitetty Uponor-viemäröintijärjestelmien tekniset ominaisuudet, mitat ja kemialliset kestävyudet.

Muovisten putkijärjestelmien ja niihin liittyvien tarvikkeiden tuotekehitys, valmistus ja markkinointi toteutetaan sekä laatu- että

ympäristöjärjestelmästandardien, EN ISO 9001 ja EN ISO 14001 mukaisesti.

4.1 Standardit ja hyväksynät

Uponor-kiinteistöviemäriputkilla ja -yhteillä on pohjoismainen INSTA-CERT-sertifikaatti. Sen osoituksena putkissa ja yhteissä on Nordic Poly Mark -laatumerkki. Tämä sertifiointi varmistaa pohjoismaisten putkijärjestelmien korkean laatu-tason säilymisen. Sertifiointi perustuu hyväksynnän yhteydessä tehtävään tyyppitestaukseen sekä jatkuviin sisäisiin ja ulkoi-siin tarkastuksiin ja mittauksiin.

INSTA-CERT-sertifiointi korvaa vanhan tyyppihyväksynnän.

Uponor-kiinteistöviemäriputket valmistetaan ja mitoitetaan mine-raaliseosteisille putkille laaditun pohjoismaisen vaatimusasiakirjan NPG PS 102 mukaisesti. Uponor-kiinteistöviemäriyhteet valmistetaan ja mitoitetaan eurooppalaisen standardin SFS-EN 1451 mukai-sesti.

Kumitiivisteiden mitoitus ja mate-riaalit ovat standardin EN 681-1:n mukaiset. Niiden valmistaja vastaa osaltaan standardissa esitettyjen vaatimusten täyttymisestä.

Hyväksynät ja niihin liittyvät standardit Uponor-viemäröintijär-jestelmille Suomessa on esitetty alla.

Tuoteryhmä	Laajuus	Hyväksynät	Vaatimusstandardit ja määräykset
Uponor S&W	Putket DN 32-110	Insta Cert 4048	NPG/PS 102
	Yhteet DN 32-110	Insta Cert 4010	SFS-EN 1451

4.2 Merkinnät

Putkissa ja yhteissä olevat merkinnät toteutetaan siten, että ne ovat luet-tavissa varastoinnin, sään, normaalin

käsittelyn sekä asennuksen ja käytön aikana. Merkintöjen perusteella tu-lee selvitä ainakin standardeissa ja

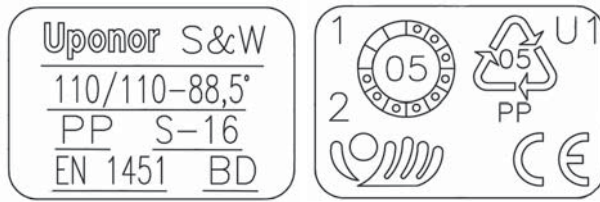
hyväksynnöissä määritellyt valmistaja ja paikka sekä valmistusajankohta, materiaali, koko, hyväksynät jne.

Putket



uponor	SOIL & WASTE	PP-MD	110 x 3,4	SN8	BD	NPG PS102
Valmistaja	Käyttöalue	Materiaali: Modifioitu Polypropeeni	Koko	Rengas- jäykkyys- luokka	Käyttöluokka: B rakennuksen sisällä BD rakennuksen sisällä ja maahan asennettuna kiinteistön alueella	Tuotestandardi tai vaatimusasiakirja
					10 01 2007 13	
Pohjoismainen Nordic Poly Mark -laatumerkki	Kelpoisuus kylmään ilmastoon	Kierrätysmerkki polypropeeni	Valmistus paikka/ tehdas	Valmistuspäivä ja aika	EAN-koodi	

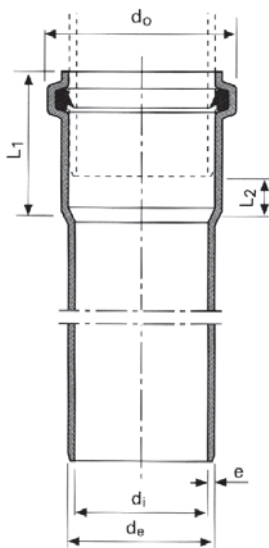
Yhteet



uponor	SOIL & WASTE	PP	110/110-88,5°	S-16	BD	EN 1451
Valmistaja	Käyttöalue	Materiaali: Polypropeeni	Koko	Seinämasarja	Käyttöluokka: B rakennuksen sisällä BD rakennuksen sisällä ja maahan asennettuna kiinteistön alueella	Tuote- standardi
Pohjoismainen Nordic Poly Mark -laatumerkki		Valmistusajankohta (kk, vuosi)		Kierrätysmerkki polypropeeni		

4.3 Tekniset ominaisuudet ja mitat

Ominaisuus	Uponor-kiinteistöviemärit					
Perusraaka-aine	Yhteet polypropeeni (PP-kopolymeeri), putket modifioitu polypropeeni					
Väri	ø32 = valkoinen ø50, ø75 ja ø110 = harmaa					
Tiheys	Putket 980 kg/m ³ , yhteet ≈ 900 kg/m ³					
Vetolujuus	≈ 30 MPa					
Kimmomoduli	Putket 1800 ja yhteet ≥ 1200 MPa					
Lämpölaajeneminen	Putket 0,06 ja yhteet 0,14 mm/m°C					
Käyttölämpötilat			Jatkuva		Hetkellinen	
			+85°C		+100°C	
Jäykkyyssluokat ja hyväksyntöjen mukainen käyttöalue	Putket ø32 - ø75 → SN 4 ja ø110 → SN 8 Yhteet ø32 - ø110 → S-16 (SN 8) Koot ø32 - ø50 → 'B' Koot ø75 - ø110 → 'BD'					
	Ulko- halkaisija d_e (mm)	Sisä- halkaisija d_i (mm)	Enimmäis- läpimitta d_o (mm)	Seinämän paksuus e (mm)	Lämpö- pitenemisvara L₂ (mm)	Muhvin pituus L₁ (mm)
	32	28,4	43	1,8	10 ¹⁾	38
	50	46,4	64	1,8	10 ¹⁾	43
	75	69,8	90	2,3	15 ¹⁾	51
	110	102,4	129	3,4	15 ¹⁾	58
	<p>1) Paisuntavarat oikealla asennussyvyysmerkin mukaisella asennuksella B = Hyväksytään vain rakennukseen BD = Hyväksytään sekä rakennukseen että maahan kiinteistön alueella</p>					



Taulukko 1. Uponor-kiinteistöviemärimärien tekniset ominaisuudet.

4.4 Viemärimateriaalien kemiallinen kestävyys

Polypropeeni-viemäriputken kemiallinen kestävyys yleisimmillä aineilla on esitetty taulukossa 2.

Ilmoitetut kestävyysasteet koskevat 100 % liuoksia. Jos liuospitoisuus on eri kuin 100 %, ota yhteys Uponorin tekniseen neuvontaan.

Tiivisteinä käytettävä materiaali on normaalisti luonnonkumin ja styreenibutadieemi-kumin seos NR/SBR. Erikoistiivisteiden (mainittava tilatessa) materiaali on aksyliniitriittibutadieemikumia NBR, joissa on tunnisteena keltainen täplä.

Tiedot on tarkoitettu suuntaa-antaviksi eikä Uponor ota vastuuta niiden oikeellisuudesta yksittäistapauksissa.

Aine	Uponor-polypropeeni-viemäriputket		Tiivisteet huonelämpötilassa	
	Lämpötila	Kestävyys	NR/SBR	NBR
Alumiinisulfaatti	+20...+80 °C	B	A	B
Ammoniakki, vesipitoinen	+20...+60 °C	B	B	B
Aniliinivärit	+20 °C	C	B	D
Asetoni	+20...+60 °C	B	B/C	D
Bensiini, lyijypitoinen	+20 °C	C	D	A
Diesel-polttoaine			D	A
Boorihappo, vesipitoinen	+20...+80 °C	B	A	A
Elohopea, elohopeakloridi	+20...+60 °C	B	A	A
Etikka (etikkahappo 3,5-5%)	+20...+40 °C	B	B	B
Etyylialkoholi, etanoli	+20 °C	B	A	B
Glykoli	+20...+60 °C	B	B	B
Hiiva, vesipitoinen	+20...+60 °C	B	A	A
Isopropanoli	+20...+80 °C	B	A	B
Kalanmaksaöljy			C	A
Kalsiumkloridi, vesipitoinen	+20...+80 °C	B	A	A
Maito	+20...+60 °C	B	A	A
Margariini			D	A
Merivesi	+20...+80 °C	B	A	A
Moottoriöljyt	+20...+40 °C	B	D	A
Muste			A	A
Natriumkloridi, vesipitoinen	+20...+60 °C	B	A	A
Olut	+20...+60 °C	B	A	A
Omenahappo, hydroksimeripihkahappo	+20...+60 °C	B	A	A
Pellavaöljy	+20...+60 °C	B	D	A
Risiiniöljy			C	A
Saippuoliuokset	+20...+60 °C	B	A	A
Tärpähti	+20 °C	D	D	A
Viina, viinahappo	+20 °C	B	A	A
Voiteluöljyt	+20 °C	C	D	A

Taulukko 2. Uponor-polypropeeni-viemäriputken kemiallinen kestävyys ja tiivisteiden kemiallinen kestävyys huonelämpötilassa.

5. Ääni- ja paloteknisen suojauksen suunnittelu

5.1 Äänitekniset vaatimukset

Vesi- ja viemärlaitteiden käyttö aiheuttaa yleensä aina jonkin verran ääntä. Kokonaisuutta ajatellen on huomattavasti järkevämpää ja edullisempaa estää häiritsevän äänen syntyminen ääniteknisesti oikealla suunnittelulla ja toteutuksella kuin yrittää erilaisilla keinoilla vaimentaa syntyvää ääntä. Syntyneen äänen vaimennuskeinot jälkikäteen ovat yleensä hankalia ja kalliita sekä yleensä enemmän tai vähemmän kompromisseja. Lisäksi niiden toimivuus ja kunnollinen toteutus on usein epävarmaa. Suoritettujen tutkimusten perusteella todetaan, että kaikki viemärit materiaalista riippumatta tarvitsevat äänitekni- sen suojauksen.

Suomen rakentamismääräyskokoelman osassa C1 esitetään rakennuksien viemärlaitteiden suunnittelussa ja asennuksessa noudatettavat akustiset vaatimukset.

Keskiaänitasovaatimus $L_{A, eq, T}$ (dB) tarkoittaa laitteen käytöstä aiheutuvaa keskiaänitasa sinä aikana, jonka laite on toiminnassa. Enimmäisäänitasovaatimus $L_{A, max}$ (dB) tarkoittaa laitteen käytön aikana esiintyvää suurinta äänitasa.

Käytännössä keskiaänitasovaatimus kohdistuu ensisijaisesti jatkuvasti toimiviin laitteisiin ja enimmäisäänitasovaatimus hetkellisesti toimiviin laitteisiin.

Viemärlaitteet luetaan yleensä hetkellisesti toimiviin laitteisiin. Tällöin äänitekni- sen suojauksen lähtökoh- tana on se, että niiden käytöstä aiheutuva ääni ei saa ylittää huone- tilan enimmäisäänitasovaatimusta.

Vaikka enimmäisäänitaso on viemärien äänitekni- sessä määrävä kriteeri, tulee myös keskiaänitasovaatimus huomioida. Tässä oppaassa esitetyillä äänitekni- sillä suojausvai- toehdoilla ei ylitetä myöskään keskiaänitasovaatimusta.

Tila	Keskiaänitasovaatimus $L_{A, eq, T}$ (dB)	Enimmäisäänitasovaatimus $L_{A, max}$ (dB)
Keittiö	33	38
Muut asuin- huoneet	28	33
H U O M !	- Äänitasovaatimukset koskevat toisessa asuinhuoneistossa tapahtuvasta vedenlaskusta aiheutuvaa ääntä mitattavassa asuinhuoneistossa. - Asuinhuone on huonetila, joka on ensisijaisesti tarkoitettu jatkuvaan asumiskäyttöön. Eteistä, käytävää, kylpyhuonetta tai muuta sellaista huonetilaa ei pidetä asuinhuoneena (RakMK:n osa G1). - Muiden huonetilojen osalla noudatetaan RakMK:n osassa D2 esitettyjä ohjearvoja.	

Taulukko 3. Asuinrakennuksen LVIS-laitteiden ja muiden niihin rinnastettavien laitteiden aiheuttama suurin sallittu äänitaso sisustetussa asunnossa.

5.2 Äänitekni- sen suunnittelun perusteet

Uponor-kiinteistöviemärit on tarkoitettu ns. normaalien jätevesien ja sadevesien viettoviemämäröintiin, joilla tarkoitetaan asuin-, toimisto-, hotelli-, liike- yms. rakennusten jäte- ja sadevesiä. Ongelmajätevesien tms. erikoistapausten kohdalla viemäröinti selvitetään kohdekohtaisesti.

Uponor-viemäröintijärjestelmän suunnittelussa ja asentamisessa noudatetaan Suomen rakentamismääräyskokoelman osien C1, C2,

D1, E1 ja E7 määräyksiä ja ohjeita sekä tätä käsikirjaa.

Uponor-kiinteistöviemäriputkista ja -osista koostuu kiinteistöviemäröintijärjestelmä, jota käytetään rakennuksen viemäröintijärjestelmänä.

Viemäröintijärjestelmään vaikuttavat oleellisesti pystykokooviemärien sijoituspaikat sekä viemärien äänitekni- nen suojaus.

Uponor-viemäröintijärjestelmä täyttää sille asetetut jäykkyysovaatimuk-

set maassa ja rakennuksessa.

Uponor-viemäröintijärjestelmää voidaan käyttää rakennuksen ala- ja välipohjassa, välipohjan ylä- ja alapuolella sekä maahan asennettuna kiinteistön alueella.

Uponor-viemäreitä voidaan käyttää myös rakennusten sisäpuolisissa kattosadevesijärjestelmissä.

Kattosadevesiviemärien kannakointiin tulee kiinnittää erityistä huomiota.

5.2.1 Suunnittelun eteneminen

Jotta em. asiat tulevat huomioiduiksi oikeassa järjestyksessä, tulisi suunnittelun edetä seuraavasti:

1. Suunnittelun aluksi LVI-suunnittelija valitsee pystykokoojaviemärien ja hormitilojen paikat ottaen huomioon, että:

1.1 hormitila rajoittuu äänitasovaatimuksiltaan toisarvoiseen tilaan (WC, vaatehuone tms.)

1.2 hormitila on mahdollisimman etäällä äänitasovaatimuksiltaan vaativista tiloista (makuuhuone, olohuone tms.)

1.3 pystykokoojaviemäriässä on mahdollisimman vähän sivusiirtoja ja ne pyritään sijoittamaan varastoon tms. tilaan

1.4 pystykokoojaviemäriin pohjakulma pyritään sijoittamaan betonisen alapohjan alapuolelle

1.5 pohjakulma varustetaan betonisella äänen-
vaimentimella.

2. LVI-suunnittelija valitsee valintataulukoita apuna käyttäen arkkitehdin ja rakennesuunnittelijan kanssa viemärien suojarakenteet ottaen huomioon, että:

2.1 valintavaihtoehdot vaikuttavat aina toisiinsa

2.2 hyvin ääntä eristävällä hormitilan seinärakenteella voidaan korvata pystykokoojaviemäriin äänitekkinen mineraalivillieristys

2.3 kun käytetään äänitekkinesti mineraalivillieristettyä pystykokoojaviemäriä, voi hormitilan seinärakenteen äänieristystä vähentää

2.4 valintaan vaikuttavat myös sen tilan äänitasovaatimukset, johon hormitilan seinärakenne rajoittuu.

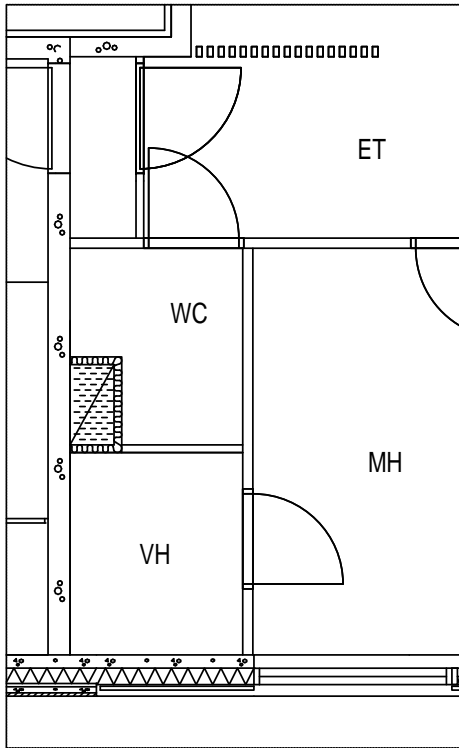
**3. LVI-suunnittelija laatii kohteen suunnitelma-
piirustukset suunnittelu-
ja mitoitusohjeita
noudattaen.**

3.1 Uponor-viemäröintijärjestelmä voidaan äänitekkinesti osastoida esim. niin, että äänitekkinesti vaativissa tiloissa käytetään raskaalla mineraalivillieristeellä eristettyä viemäriä (esim. pystykokoojaviemärien suorat putkiosuudet ja tarvittaessa kytkentäviemärit).

5.2.2 Jätevesiviemärien äänitekkinen osastointi

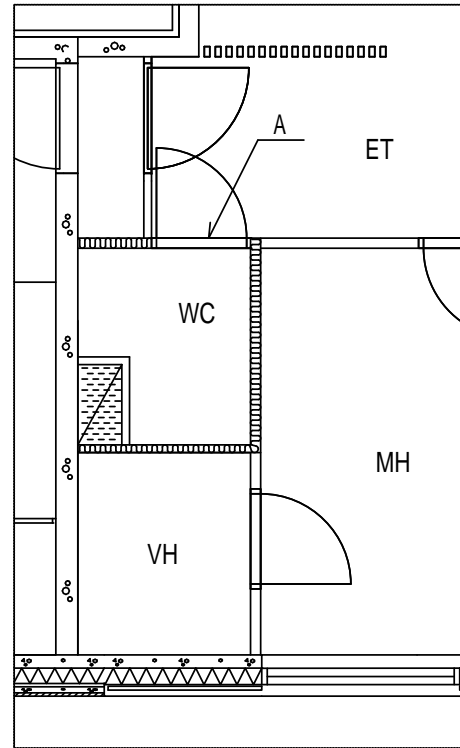
Vaihtoehto 1.

- Hormitilan seinärakenne ääntä eristävänä rakenteena.



Vaihtoehto 2.

- Hormitilan ympäröivän huonetilan seinärakenne ääntä eristävänä rakenteena.



Tässä käsikirjassa on esitetty viemäriin äänitekkinen suojausvaihtoehdon 1. erilaisia rakennevaihtoehtoja. Käytettäessä äänitekkinen suojausvaihtoehto 2. on huonetilan seinärakennetta valittaessa huomioitava kaikki ko. seinärakenteen ääneneristävyyteen vaikuttavat asiat kuten sivutiesiirtymä, liittymät muihin rakenteisiin, saumojen tiivistys, läpivientien tiivistys jne.

Valittaessa äänitekkinen suojausvaihtoehto 2 (huonetilan seinärakenne ääntä eristävänä rakenteena) tulee huomioida, että ko. huonetilan seinärakenteessa oleva

ovi (A), siirtoilmalaite tms. rakenneosa/laite ei saa heikentää seinärakenteen ääneneristävyyttä. Käytännössä tämä tarkoittaa sitä, että ko. huonetilan oven on oltava ns.

ääntä eristävä ovi jolloin perinteinen ovirako oven alapuolella ei sovellu siirtoilmareitiksi. Siirtoilmareitti on toteutettava riittävän ääneneristävyyden omaavalla siirtoilmalaitteella.

5.2.3 Äänitekninen sijoittaminen

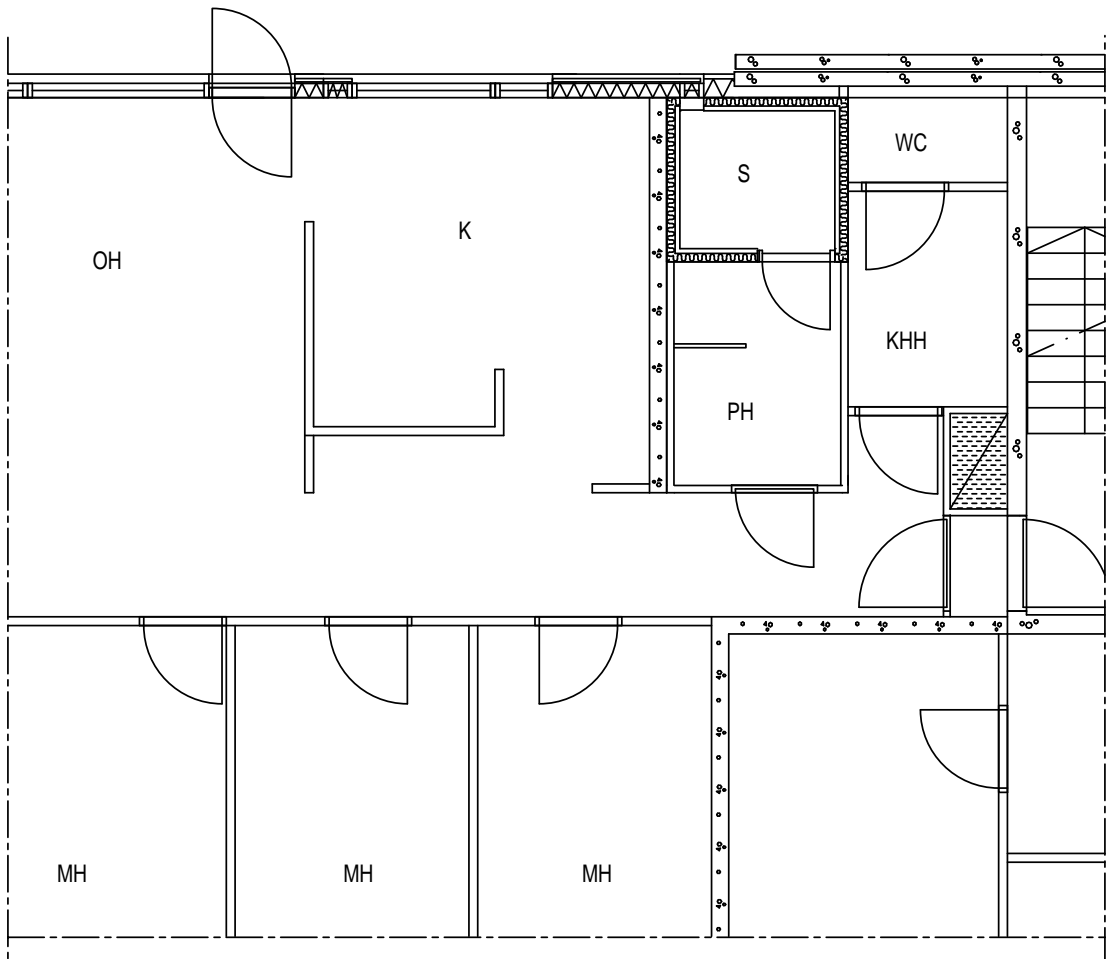
Viemärien suunnittelun lähtökohdaksi tulee valita vaihtoehto, jossa häiritsevää ääntä ei synny eikä näin ollen erityisiä äänenvaimennuskeinoja tarvita. Erityistä huomiota tulee kiinnittää pystyviemärien sijoittamiseen lisäksi pohjakulman sijoittamiseen, sillä pystyviemäri ja pohjakulma ovat ääniteknisesti suurimmat ongelmakohdat. Tämän vuoksi pystykokoojaviemäri sijoitetaan ensisijaisesti hormitilaan, joka

rajoittuu ääniteknisesti äänitasovaatimuksiltaan toisarvoisiin tiloihin (WC, vaatehuone jne.) ja osastoviin betoniin rakenteisiin. Hormitila sijoitetaan mahdollisimman kauas ääniteknisesti vaativista tiloista (makuuhuone, olohuone jne.).

Hormitilan sijoittamisessa tulee lisäksi huomioida, että vesiputkien ja lämpöjohtojen tulee olla helposti avattavan rakenteen takana. Myös

hormitilaan asennettavien vesiputkien ja lämpöjohtojen vuotovesikaukaloiden ja niiden poistoputkien sijoittaminen voivat vaikuttaa hormitilan sijoittamiseen ja rakenteisiin.

Mikäli hormitila on varustettu porrastilan käytävään avautuvalla huolto-ovella, voidaan erilaiset huoltotoimenpiteet suorittaa asukkaita häiritsemättä systemaattisesti ja järkevästi.



5.2.4 Suojarakenteen valinta

Pystykokojaviemärin ja hormitilan seinärakenne valitaan LVI-suunnittelijan ja arkkitehdin sekä rakennesuunnittelijan yhdessä sopiman

pystykokojaviemärin sijainnin mukaan (katso kohta 5.2 sivu 9). Hormitilan kaikki seinät valitaan ääniteknisesti vaativinta tilaa vas-

ten tulevan seinän mukaan, jotta ääni ei pääse "kiertämään" huonomin eristävän rakenteen kautta.

5.2.5 Valintataulukot

Kohdassa 5.2.6 (sivu 15) esitetyn pikavalintataulukon avulla valitaan kohteeseen soveltuvin seinärakenteen perusvaihtoehto. Pikavalintataulukossa on mainittuna taulukoiden ja kuvien numerot, joiden avulla löytyvät valitulle vaihtoehdolle tarkemmat rakennepiirustukset. Taulukoissa on esitettyä tilojen eri enimmäisäänitasovaatimukset täytettäviä hormitilan seinärakenteita.

Taulukoihin on valittu yleisimpiä seinärakennevaihtoehtoja, joilla vaadittu ääneneristävyyks saavutetaan. Jos käytetään jotain muuta rakennetta tai materiaalia kuin valintataulukossa esitettyä, on niiden täytettävä taulukossa 4 esitetyt vaatimukset.

Hormitilan rakennevaihtoehto valitaan hormitilaan rajoittuvien tilojen ääniteknisesti vaativimman tilan enimmäisäänitasovaatimuksen mukaan. Valitusta taulukosta nähdään eristämättömien ja eristettyjen viemärien edellyttämät hormitilan seinärakenteet ko. äänitasovaatimuksella.

Erityisen tärkeää kaikissa ääniteknisissä suojauksissa on rakenteen ehdoton tiiviys. Kaikki saumat, saumat muihin rakenteisiin ja läpiviennit on tiivistettävä erikseen joustavalla massalla. Muuten ääni "karkaa" vuotokohdista pilaten pahimmassa tapauksessa koko ääneneristyksen. Joustavan massan valinnassa on huomioitava rakenteen edellyttämä palonkestävyys.

Mahdollinen vuotovesikaukalon poistoputki on varustettava vesilukolla tms. ääntävaimentavalla laitteella.

Vaihtoehtoisesti voidaan poistoputki johtaa ääniteknisesti osastoituun tilaan tai muuhun tilaan, jossa se ei aiheuta ääniongelmia. Lisäksi on tärkeää, että ääni ei sivutiesiirtymänä ilmanvaihtokanaviston, sivuavan rakenteen tms. kautta "kierrä" suojarakennetta.

Hormitilan seinärakenne merkitään LVI-suunnitelmiin ja arkkitehti- sekä rakennesuunnitelmiin. Eristämättömien ja eristettyjen viemärien sekä seinärakenteiden vaihtoehtoja huonetilojen eri äänitasovaatimuksilla on esitetty taulukossa 5 (sivu 15) ja kuvissa 1-8 (sivut 17-24).

Rakennetyyppi	Suojarakenteen materiaalin perusvaatimukset
Levyrakenteinen seinämä	<ul style="list-style-type: none">- Käytettävän levyn on täytettävä tarvittavat ääni- ja palotekniset vaatimukset (esim. 13 mm kipsilevy tai vastaava)- Suojarakenteessa käytettävän mineraalivillaeristeen ominaispainon on oltava $\geq 80 \text{ kg/m}^3$. Lisäksi eristeen on täytettävä palotekniset vaatimukset.- Kipsilevyn tulee täyttää EN 520 asettamat vaatimukset. Palotekniset vaateet todennetaan rakenteina EI 15 – EI 120 ja REI 30 – REI 60, EN standardin mukaisilla palokokeilla sekä luokituksilla, Ks RakMK E1 ja ympäristöopas 39 (2013)
Kivirakenteinen seinämä	<ul style="list-style-type: none">- Käytettävän materiaalin ominaispaino $\geq 1500 \text{ kg/m}^3$. Jos käytetään ominaispainoltaan kevyempää materiaalia, on seinämän paksuutta lisättävä vastaavasti, jotta seinämän ominaispainovaatimus toteutuu.

Taulukko 4. Viemärin suojarakenteiden materiaalien ominaisvaatimukset.

5.2.6 Ääniteknisen suojauksen valintataulukko pystykokoojaviemärille sekä paloteknisten rakenteiden rakentamisen yleisohjeet

Uponor-viemäröintijärjestelmän ääniteknisen suojauksen valinnan helpottamiseksi on laadittu hormitilan ääniteknisen seinärakenteen valintataulukko (sivu 15).

Pystykokoojaviemärin hormitilan seinärakenteeseen rajoittuvan tilan enimmäisäänitasovaatimuksen kohdalta nähdään ääniteknisen suojauksen

perusvaihtoehdot symbolisesti esitettynä.

Symbolien avulla voidaan valita kohteeseen ääniteknisesti parhaiten soveltuva seinärakenteen perusvaihtoehto. Symbolien yhteydessä hormitilan seinärakenteen ja koteloinnin rakennevaihtoehtojen numerot ja numeroiden selitykset löytyvät

taulukosta 6 (sivu 16) sekä kuvien numerot, joista löytyvät ko. vaihtoehdon tarkemmat rakenteet ja eristykset tarkkoine asennuspiirustuksineen. Näiden piirustusten ja valintataulukoiden pohjalta tehdään lopullinen hormitilan seinärakenteen valinta.

Esimerkki

1. Valitaan tästä sarakkeesta enimmäisäänitasovaatimuksen mukaisesti lähtötilanne. Tässä esimerkissä se on 33 dB(A). Pikavalintataulukot ovat seuraavilla sivuilla.

2. Enimmäisäänitasovaatimuksen viereisillä sarakkeilla on kuusi perusvaihtoehtoa, joista valitaan sopiva hormitilan suojarakenne. Tässä esimerkissä valitaan keskeltä sarake.

Ääniteknisesti vaativimman tilan suurin sallittu äänitaso $L_{A,max}$	Uponor-viemäröintijärjestelmän ääniteknisen suojauksen vaihtoehdot					
33 dB(A) Esim. kuvat 2 (sivu 18) 5 (sivu 21) 6 (sivu 22) 7 (sivu 23) 8 (sivu 24)						
Hormitilan seinärakenteen tai koteloinnin rakennevaihtoehdot taulukossa 6 (sivu 16).	Vaihtoehdot 21, 16, 22, 12, 23, 17, 18, 6, 19, 7, 20, 8	Vaihtoehdot 1, 9, 2, 24, 4, 6, 7, 8	Vaihtoehdot 28	Vaihtoehdot 12, 22	Vaihtoehdot 9, 2	Vaihtoehdot 29

3. Valittuun hormitilaan liittyvät suojarakennevaihtoehdot ovat hormitilakuvan alapuolella olevassa sarakkeessa. Valitun vaihtoehdon tarkemmat rakenteet löytyvät sivulta 16 taulukosta 6. Rakenteisiin liittyvät piirustukset kuvat 1-8 ovat sivuilla 17-24. Näiden vaihtoehtojen ja niihin liittyvien piirustusten perusteella valitaan lopullinen seinärakenne. Tässä esimerkissä se on vaihtoehto 28.

Huom!

Tässä käsikirjassa mainitut paloluokat ovat ohjeellisia.

Hormitilan seinärakenteen tai koteloinnin rakenne toteutetaan rakennesuunnittelijan ja materiaalien valmistajan ohjeiden mukaisesti.

Paloluokkavaatimuksen ja kohdekohtaisen paloluokan määrittelee rakennesuunnittelija.

Valintataulukko

Äänitekniisiin vaatimuksiin perustuva Uponor-viemäröintijärjestelmän hormitilan esimerkinomainen seinärakenteen valintataulukko

Ääniteknisesti vaativimman tilan suurin sallittu äänitaso $L_{A,max}$	Uponor-viemäröintijärjestelmän äänitekniisen suojauksen perusvaihtoehdot					
38 dB(A) Esim. kuvat 1 (sivu 17) 3 (sivu 19)						
Hormitilan seinärakenteen tai koteloinnin rakennevaihtoehdot taulukossa 6 (sivu 16).	Vaihtoehdot 1, 12❶, 13❷, 14❶, 10❷, 6, 7, 15❶, 8❷	Vaihtoehdot 1, 3, 5, 6, 7, 8	Vaihtoehdot 28	Vaihtoehdot 12❶, 13❷	Vaihtoehdot 3	Vaihtoehdot 29
33 dB(A) Esim. kuvat 2 (sivu 18) 5 (sivu 21) 6 (sivu 22) 7 (sivu 23) 8 (sivu 24)						
Hormitilan seinärakenteen tai koteloinnin rakennevaihtoehdot taulukossa 6 (sivu 16).	Vaihtoehdot 21❶, 16❷, 22❶, 12❷, 23❶, 17❷, 18❶, 6❷, 19❶, 7❷, 20❶, 8❷	Vaihtoehdot 1, 9❶, 2❷, 24❶, 4❷, 6, 7, 8	Vaihtoehdot 28	Vaihtoehdot 12❷, 22❶	Vaihtoehdot 9❶, 2❷	Vaihtoehdot 29
28 dB(A) Esim. kuva 4 (sivu 20)						
Hormitilan seinärakenteen tai koteloinnin rakennevaihtoehdot taulukossa 6 (sivu 16).	Vaihtoehdot 21, 22, 23❶, 17❷, 25❶, 6❷, 26❶, 7❷, 27❶, 11❷	Vaihtoehdot 16, 9, 6, 7, 8	Vaihtoehdot 28	Vaihtoehdot 12❷, 22❶	Vaihtoehdot 9	Vaihtoehdot 29

- ❶ Pohjakulman kaksi yläpuolista kerrosta.
- ❷ Pohjakulman kahden yläpuolisen kerroksen yläpuolella olevat kerrokset

Taulukko 5. Uponor-viemäröintijärjestelmän hormitilan äänitekniisen seinärakenteen valintataulukko.

Hormitilan seinärakenteen tai koteloinnin rakennevaihtoehtoja

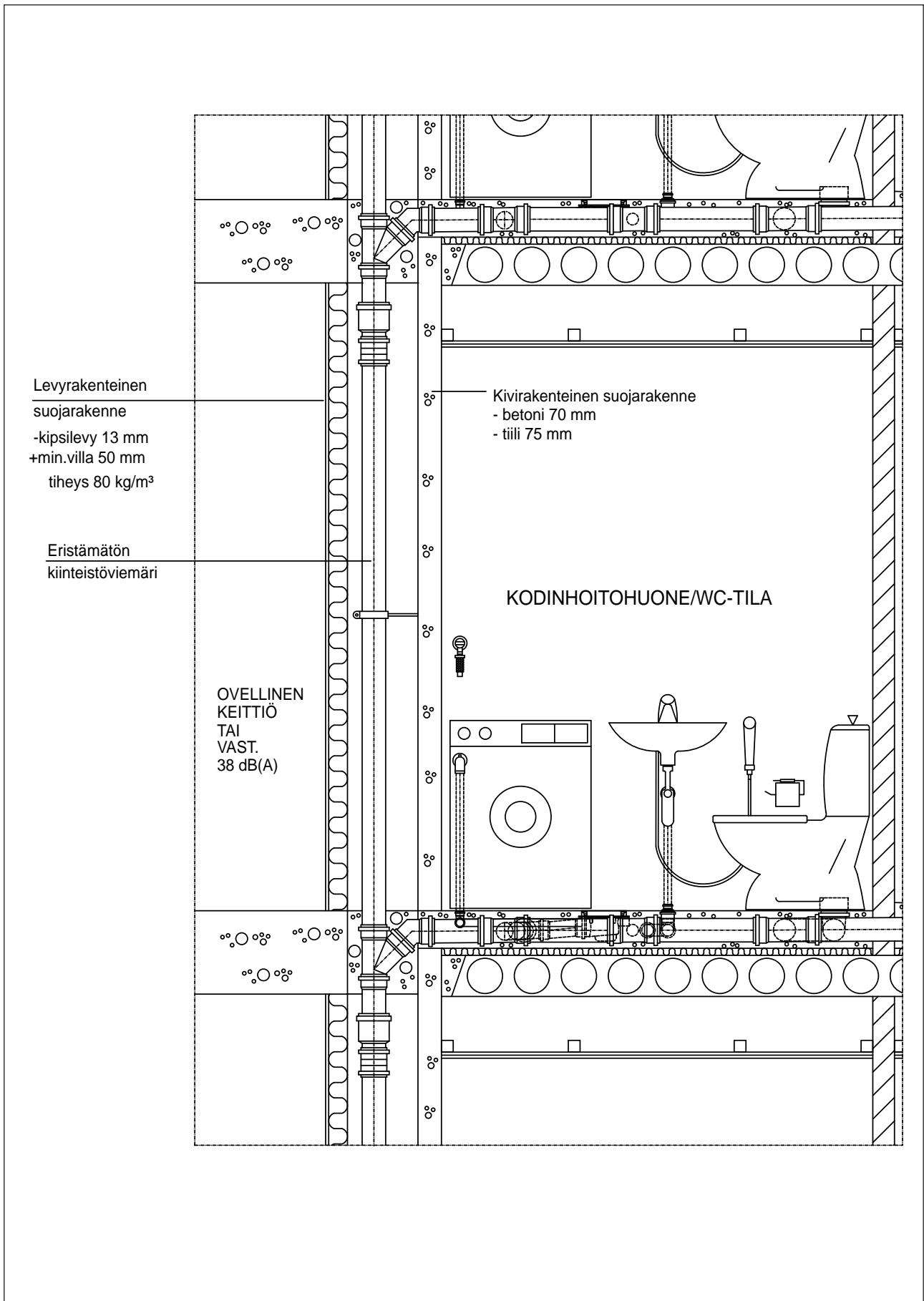
Vaihtoehto 1	5 mm tasoite + 75 mm tiili, EI 30
Vaihtoehto 2	2 x rakennuslevy (esim. 13 mm kipsilevy H max 3000 mm), EI 30
Vaihtoehto 3	rakennuslevy (esim. 13 mm kipsilevy), EI 15
Vaihtoehto 4	0,8 mm muovipinnoitettu teräslevykasetti + 50 mm ilmapäli + 2 x rakennuslevy (esim. 13 mm kipsilevy), EI 30
Vaihtoehto 5	0,8 mm muovipinnoitettu teräslevykasetti + 50 mm ilmapäli + rakennuslevy (esim. 13 mm kipsilevy), EI 15
Vaihtoehto 6	5 mm tasoite + 68 mm kevytsorabetoni, (esim. Aco), EI 30
Vaihtoehto 7	5 mm tasoite + 70 mm betoni, EI 30
Vaihtoehto 8	5 mm tasoite + 68 mm kevytbetoni (esim. Siporex), EI 60
Vaihtoehto 9	3 x rakennuslevy (esim. 13 mm kipsilevy, runko K 450 mm, H max 3000 mm), EI 30
Vaihtoehto 10	0,8 mm muovipinnoitettu teräslevykasetti + 50 mm mineraalivilla + rakennuslevy (esim. 13 mm kipsilevy), EI 30
Vaihtoehto 11	5 mm tasoite + 88 mm kevytbetoni (esim. Siporex), EI 60
Vaihtoehto 12	2 x rakennuslevy (esim. 13 mm kipsilevy) + 50 mm mineraalivilla, EI 30
Vaihtoehto 13	rakennuslevy (esim. 13 mm kipsilevy) + 50 mm mineraalivilla, EI 30
Vaihtoehto 14	0,8 mm muovipinnoitettu teräslevykasetti + 0,8 mm ohutlevy + 50 mm mineraalivilla + rakennuslevy (esim. 13 mm kipsilevy), EI 30
Vaihtoehto 15	5 mm tasoite + 100 mm kevytbetoni (esim. Siporex), EI 60
Vaihtoehto 16	5 mm tasoite + 85 mm tiili, EI 60
Vaihtoehto 17	0,8 mm muovipinnoitettu teräslevykasetti + 50 mm mineraalivilla + 2 x rakennuslevy (esim. 13 mm kipsilevy), EI 30
Vaihtoehto 18	5 mm tasoite + 92 mm kevytsorabetoni, (esim. Aco), EI 60
Vaihtoehto 19	5 mm tasoite + 80 mm betoni, EI 60
Vaihtoehto 20	5 mm tasoite + 150 mm kevytbetoni (esim. Siporex), EI 60
Vaihtoehto 21	5 mm tasoite + 130 mm tiili, EI 60
Vaihtoehto 22	3 x rakennuslevy (esim. 13 mm kipsilevy) + 50 mm mineraalivilla, EI 60
Vaihtoehto 23	0,8 mm muovipinnoitettu teräslevykasetti + 50 mm mineraalivilla + 3 x rakennuslevy (esim. 13 mm kipsilevy), EI 60
Vaihtoehto 24	0,8 mm muovipinnoitettu teräslevykasetti + 50 mm ilmapäli + 3 x rakennuslevy (esim. 13 mm kipsilevy), EI 30
Vaihtoehto 25	5 mm tasoite + 120 mm kevytsorabetoni (esim. Aco), EI 60
Vaihtoehto 26	5 mm tasoite + 100 mm betoni, EI 60
Vaihtoehto 27	5 mm tasoite + 200 mm kevytbetoni (esim. Siporex), EI 60
Vaihtoehto 28	Betoninen RB-hormielementti ja kevytbetoninen Aco-seinäelementti, EI 60
Vaihtoehto 29	Betoninen Parma-tekniikkaseinäelementti, EI 60

Taulukko 6. Uponor pystykokojaviemärin hormitilan seinärakenteen rakennevaihtoehtoja.

Pohjakulman ja vaakasiirron äänitekkinen suojaus on esitetty kohdassa "Pystykokojaviemärin pohjakulma ja sivusiirto". Paloluokaksi on valittu joko EI 30 tai EI 60. Todellinen paloluokka voi olla esitettyä suurempikin. Hormitilan seinärakenteen tai koteloinnin rakenne tulee toteuttaa rakennesuunnittelijan ja materiaalivalmistajien ohjeita noudattaen.

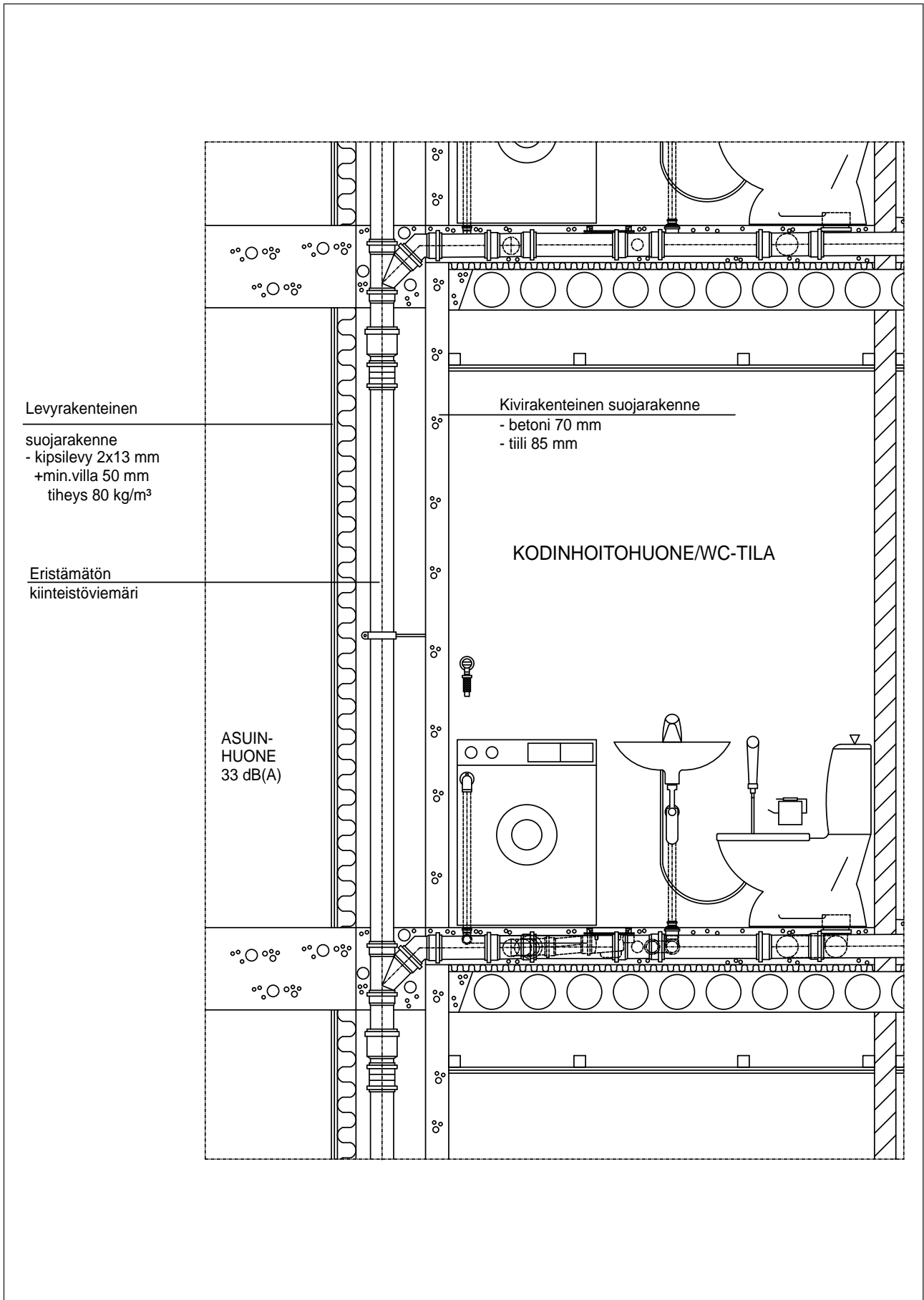
HUOM!

- Ääneneristävyys edellyttää, että seinärakenteen läpiviennit sekä liittymät muihin rakenteisiin ovat ehdottoman tiiviit ja että ääni ei sivutiesiirtymänä esim. ilmanvaihtokanaviston kautta "kierrä" seinärakennetta.
- Seinärakenteen/koteloinnin toteuttamisessa on aina noudatettava valmistajan ohjeita.
- Märkätiloissa käytettävän rakennuslevyn on oltava kyseiseen tilaan soveltuva ja veden-/kosteudenkestävä.
- Pysty- ja vaakakokojaviemärien palotekkinen suojaus kohdan 5.3 mukaan, mikäli osastoivan välipohjan läpiviennissä ei käytetä palomansettia. Jos viemärit ääni-/paloeristetään mineraalivillalla, äänitekkinen suojaus taulukon rakenteiden mukaan.
- Viemäriputken mineraalivillaeristeen paino $\geq 80 \text{ kg/m}^3$, eristepaksuus 60 mm.
- Tiilen paino $\geq 1500 \text{ kg/m}^3$.
- Seinärakenteen mineraalivillaeristeen paino $\geq 80 \text{ kg/m}^3$, eristepaksuus 50 mm.
- Kipsilevyjen tulee olla EN 520 standardin mukaisia ja rakenteet paloluokissa (EI 15-EI120 ja REI 30-REI) testattuja EN 13501-2 mukaisesti seinärakenteissa ja väli- sekä yläpohjissa. Rakenteiden todentaminen EN 1363-1, 1364-1 ja 1365-1 ja 2 mukaan.
- Kevytsorabetoni, paino $\geq 1200 \text{ kg/m}^3$ (esim. Aco-elementti tai muu kevytsorabetoni, jolla on vastaavat ääni- ja palotekniset ominaisuudet).
- Kevytbetoni, paino $\geq 500 \text{ kg/m}^3$ (esim. Siporex tai muu kevytbetoni, jolla on vastaavat ääni- ja palotekniset ominaisuudet).
- Hormitilan kaikki seinät valitaan äänitekkinesti vaativinta tilaa vasten olevan seinämän mukaan.
- Esitettyjä hormitilan seinärakenteita vastaavat tiili- ja elementtirakenteet on esitetty mainituissa kohdissa.
- Levyrakenteisissa seinärakenteissa levyjen tulee olla samaa materiaalia. Jos eri materiaaleja sekoitetaan keskenään, voivat kosteusliikkeet rikkoa ilmatiivyyden koko rakenteesta. Märkätiloissa käytetään VTT:n sertifioimia rakenteita ja vedeneristysjärjestelmiä.



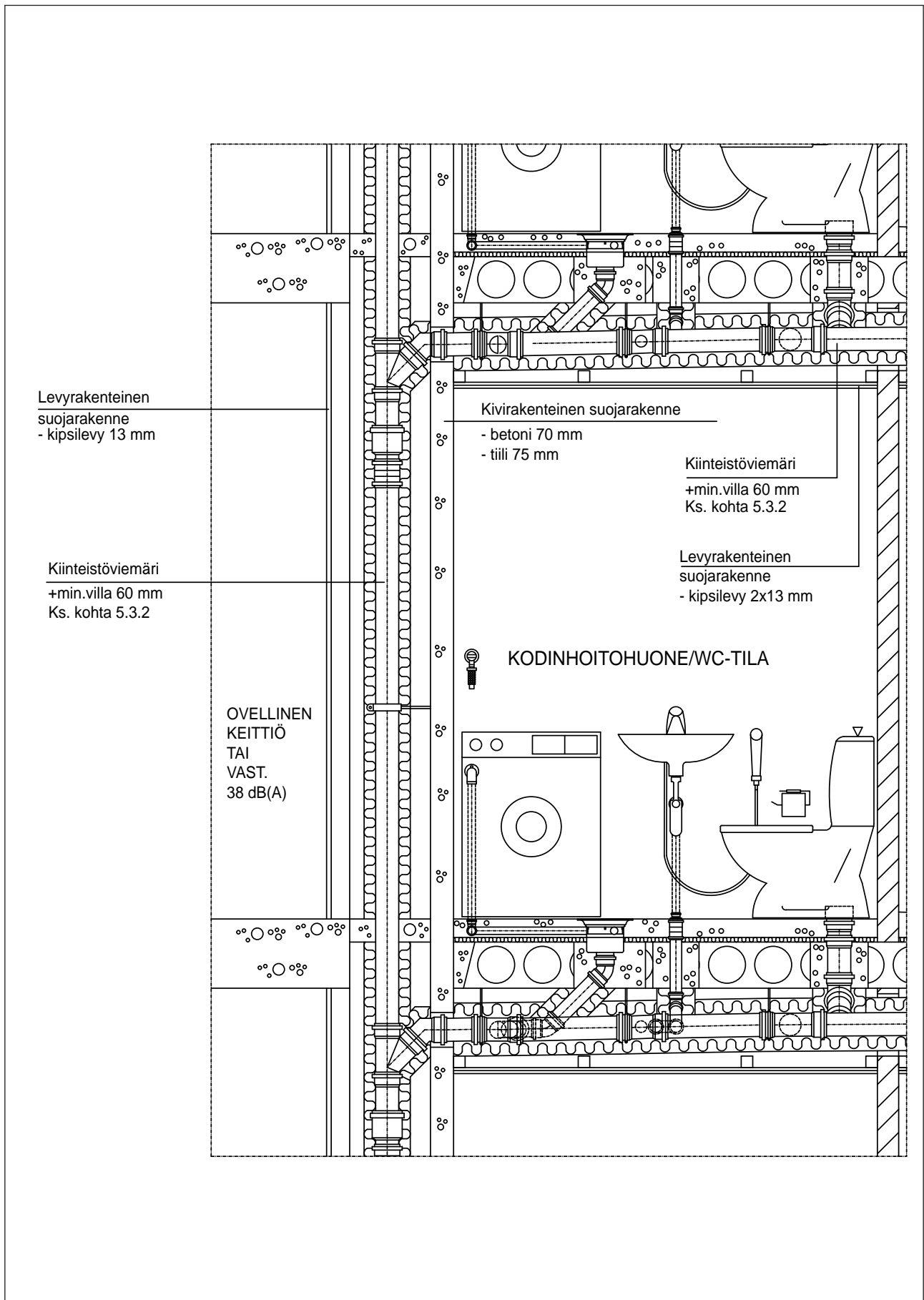
Kuva 1. Eristämättömän Uponor-kiinteistöviemärin äänitekniset suojarakenteet, äänitasovaatimus 38 dB(A).

Mikäli suojarakenteen rakenteet ovat kevyitä, kannakoidaan viemäriputki kerrosten välillä tärinänieristimiä hyödyntäen. EI 30.



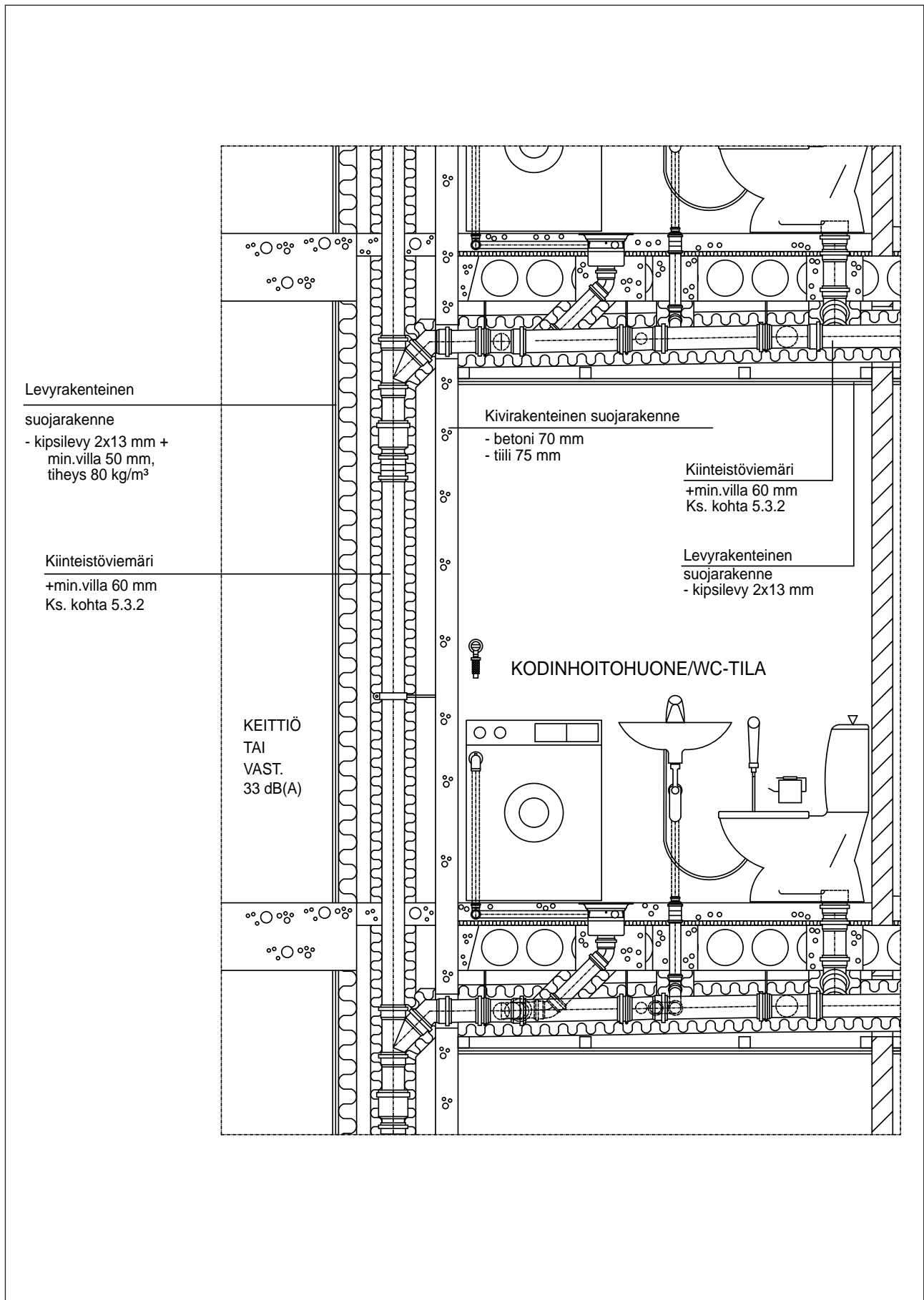
Kuva 2. Eristämättömän Uponor-kiinteistöviemärin äänitekniset suojarakenteet, äänitasovaatimus 33 dB(A).

Mikäli suojarakenteen rakenteet ovat kevyitä, kannakoidaan viemäriputki kerrosten välillä tärinäeristimiä hyödyntäen. EI 30.



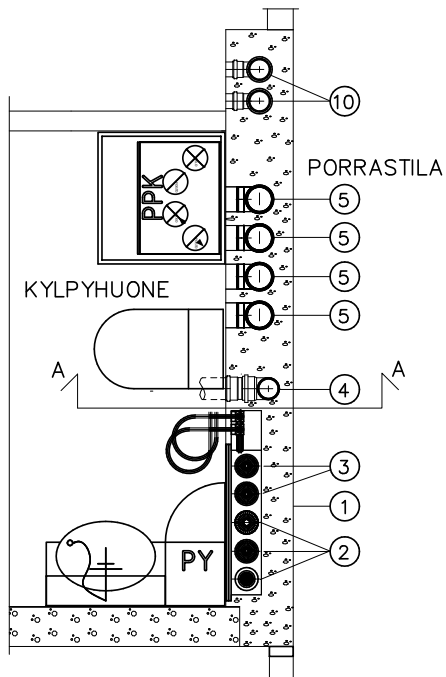
Kuva 3. Eristetyn Uponor-kiinteistöviemäriin äänitekniset suojarakenteet, äänitasovaatimus 38 dB(A).

Mikäli suojarakenteen rakenteet ovat kevyitä, kannakoidaan viemäriputki kerrosten välillä tärinäeristimiä hyödyntäen. EI 15.

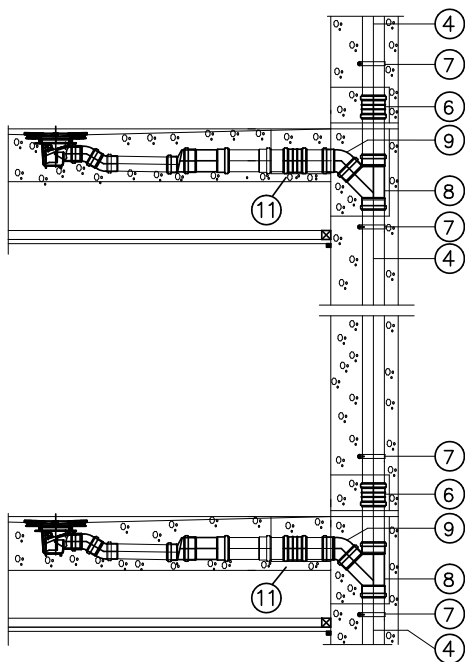


Kuva 4. Eristetyn Uponor-kiinteistöviemäriin äänitekniset suojarakenteet, äänitasovaatimus 28 dB(A).

Mikäli suojarakenteen rakenteet ovat kevyitä, kannakoidaan viemäriputki kerrosten välillä tärinäeristimiä hyödyntäen. EI 30.



1. HORMITILAN SEINÄRAKENNE
- betoni
2. Vesijohdot ja vuotovesiallas, josta näkyville tuleva putki
3. Lämpöjohdot ja vuotovesiallas, josta näkyville tuleva putki
4. Uponor-kiinteistöviemäri \varnothing 110, nro 1053704
5. Ilmanvaihtokanava, paloeristys RakMK:n osa E7 mukaisesti
6. Uponor-pistoyhde \varnothing 110, nro 1051148
7. Kannake, liukuohjain
8. Uponor-haarayhde \varnothing 110/110 - 45°, nro 1053730
9. Uponor-kulmayhde \varnothing 110 - 45°, nro 1053721
10. Uponor-kaapelinsuojaputki
11. Betonin vähimmäismitta \geq 45 mm

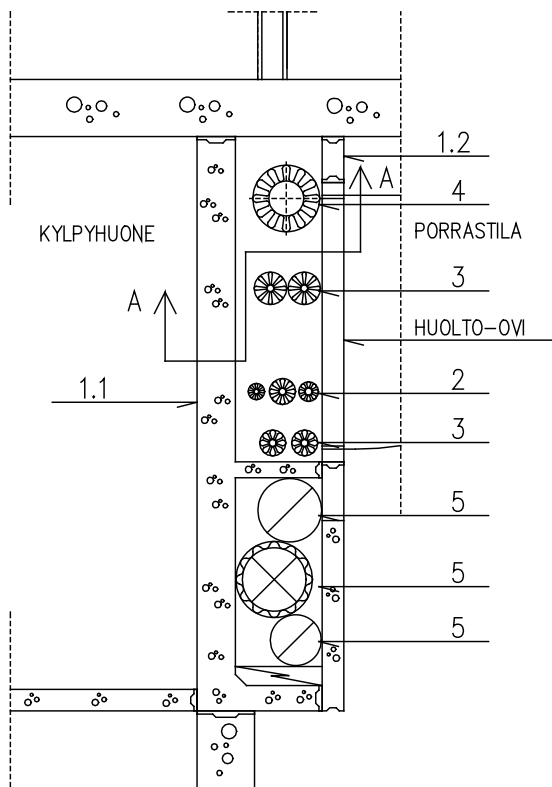


LEIKKAUS A - A

H U O M !

- Hormitilan suunnittelussa ja toteuttamisessa on huolehdittava, että RakMK:n edellyttämät vesi- ja lämmityslaitteiden tarkastettavuus, huollettavuus sekä vuotojen havaittavuus on huomioitu.
- Seinärakenteen saumojen, liitosten toisiin rakenteisiin sekä tasoteikerroksen on oltava ilmatiiviitä. Lisäksi läpiviennit tiivistetään esim. joustavalla massalla ilmatiiviiksi.
- Hormitilan avattavan seinän tai seinärakenteeseen tehtävän tarkastusluukun tulee täyttää samat ääni- ja palotekniset vaatimukset kuin seinärakenteen.
- Ääni ei saa "kiertää" seinärakennetta ilmastointikanaviston, sivuavan rakenteen tms. sivutien kautta.

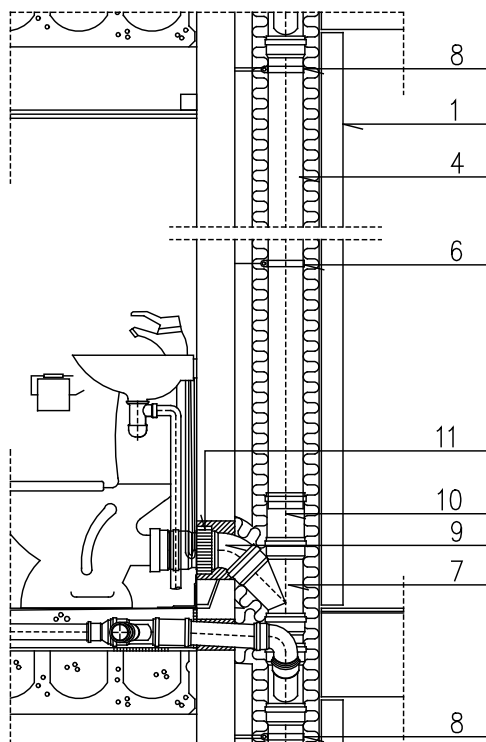
Kuva 5. Esimerkki betonisesta Parman tekniikkaseinäelementistä Uponor-kiinteistöviemärin yhteydessä, äänitasovaatimus 33 dB(A). EI 60.



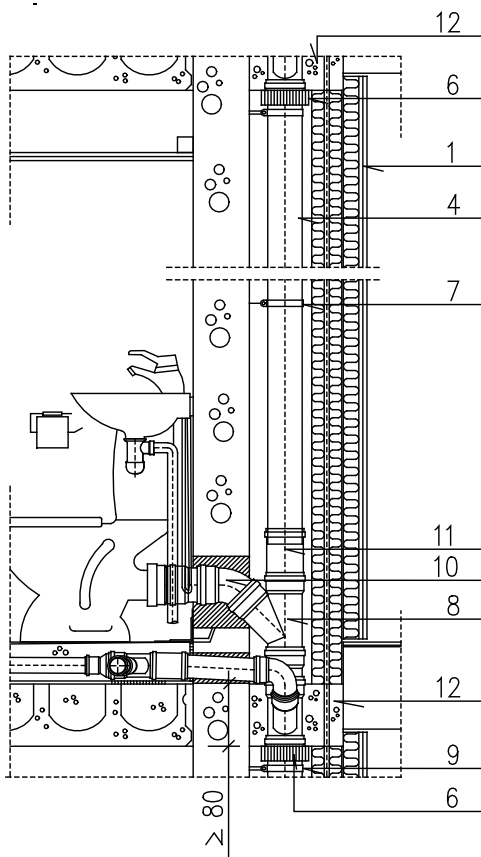
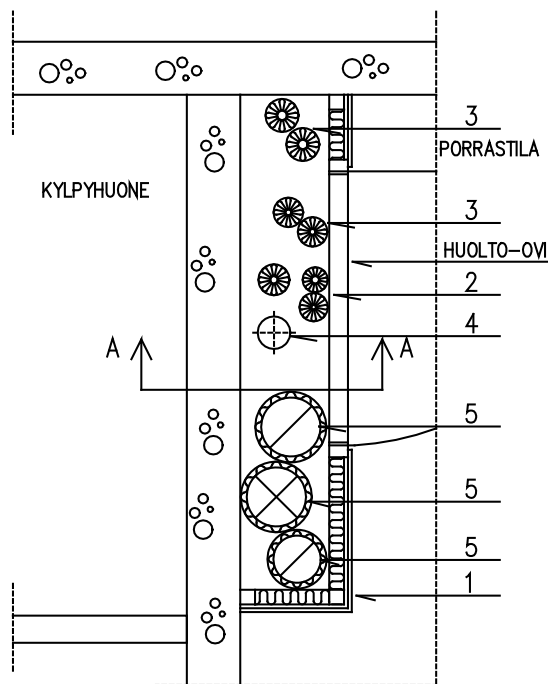
1. HORMITILAN SEINÄRAKENNE
 - 1.1 Betoninen RB-hormielementti
 - 1.2 Kevytbetoninen Aco-seinäelementti
2. Vesijohdot ja vuotovesiallas, josta näkyville tuleva putki
3. Lämpöjohdot ja vuotovesiallas, josta näkyville tuleva putki
4. Uponor-kiinteistöviemäri $\varnothing 110$, nro 1053704 ääni-/paloeristettynä 60 mm mineraalivillalla (Katso kohta 5.3.2)
5. Ilmanvaihtokanava, paloeristys RakMK:n osan E7 mukaisesti
6. Kannake, liukuohjain eristettynä
7. Uponor-haarayhde $\varnothing 110/110-45^\circ$, nro 1053730 eristettynä
8. Kannake, kiintopidin eristettynä
9. Uponor-kulmayhde $\varnothing 110-45^\circ$, nro 1053721 eristettynä
10. Uponor-paisunta/liitosyhde $\varnothing 110$, nro 1051258 asennuksen helpottamiseksi eristettynä
11. Tyyppihyväksytty palomansetti

H U O M !

- Hormitilan suunnittelussa ja toteuttamisessa on huolehdittava, että RakMK:n edellyttämät vesi- ja lämmityslaitteiden tarkastettavuus, huollettavuus sekä vuotojen havaittavuus on huomioitu.
- Seinärakenteen saumojen, liitosten toisiin rakenteisiin sekä tasoitekerroksen on oltava ilmatiiviitä. Lisäksi läpiviennit tiivistetään esim. joustavalla massalla ilmatiiviiksi.
- Hormin avattavan seinän tai seinärakenteeseen tehtävän tarkastusluukun tulee täyttää samat ääni- ja palotekniset vaatimukset kuin seinärakenteen.
- Ääni ei saa "kiertää" seinärakennetta ilmastointikanaviston, sivuavan rakenteen tms. kautta.
- Katso palomansetin tarkemmat asennusohjeet kohdasta 9.7 "Palomansetin asentaminen".
- **Välipohjan kohdalla ei ole betonista valettua osastoivaa palokatkoa.**



Kuva 6. Esimerkki betonisesta RB-hormielementistä/kevytbetonisesta Aco-seinäelementistä eristetyn Uponor-kiinteistöviemärin yhteydessä äänitasovaatimuksella 33 dB(A). EI 60.

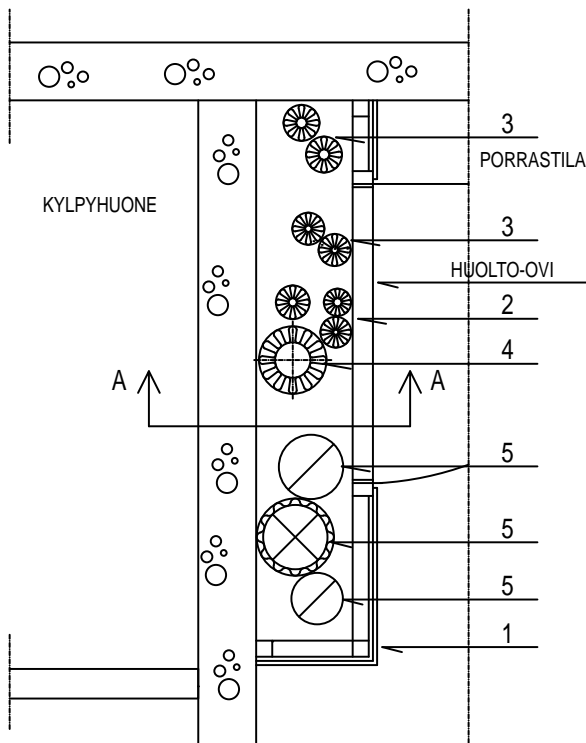


1. HORMITILAN SEINÄRAKENNE
2 x rakennuslevy, esim. 13 mm kipsilevy
(paino yhteensä $\geq 18 \text{ kg/m}^3$)
50 mm mineraalivilla (80 kg/m^3)
2. Vesijohdot ja vuotovesiallas, josta näkyville tuleva putki
3. Lämpöjohdot ja vuotovesiallas, josta näkyville tuleva putki
4. Uponor-kiinteistöviemäri $\varnothing 110$, nro 1053704
5. Ilmanvaihtokanava, paloeristys RakMK:n osan E7 mukaisesti
6. Uponor-palomansetti, nro 1051296
H U O M !
Palomansetti voidaan korvata viemäriin paloteknisellä suojaverhoilulla ja/tai paloeristyksellä
7. Kannake, liukuohjain
8. Uponor-haarayhde $\varnothing 110/110-45^\circ$, nro 1053730
9. Kannake, kiintopidin
10. Uponor-kulmayhde $\varnothing 110-45^\circ$, nro 1053721
11. Uponor-paisunta/liitosyhde $\varnothing 110$, nro 1051258
asennuksen helpottamiseksi
12. Betonista valettu osastoiva palokatko

H U O M !

- Hormitilan suunnittelussa ja toteuttamisessa on huolehdittava, että RakMK:n edellyttämät vesi- ja lämmityslaitteiden tarkastettavuus, huollettavuus sekä vuotojen havaittavuus on huomioitu.
- Seinärakenteen saumojen, liitosten toisiin rakenteisiin sekä tasoiterakenteen on oltava ilmatiiviitä. Lisäksi läpiviennit tiivistetään esim. joustavalla massalla ilmatiiviiksi.
- Hormin avattavan seinän tai seinärakenteeseen tehtävän tarkastusluukun tulee täyttää samat ääni- ja palotekniset vaatimukset kuin seinärakenteen.
- Ääni ei saa "kiertää" seinärakennetta ilmastointikanaviston, sivuavan rakenteen tms. kautta.
- Katso palomansetin tarkemmat asennusohjeet kohdasta 9.7 "Palomansetin asentaminen".

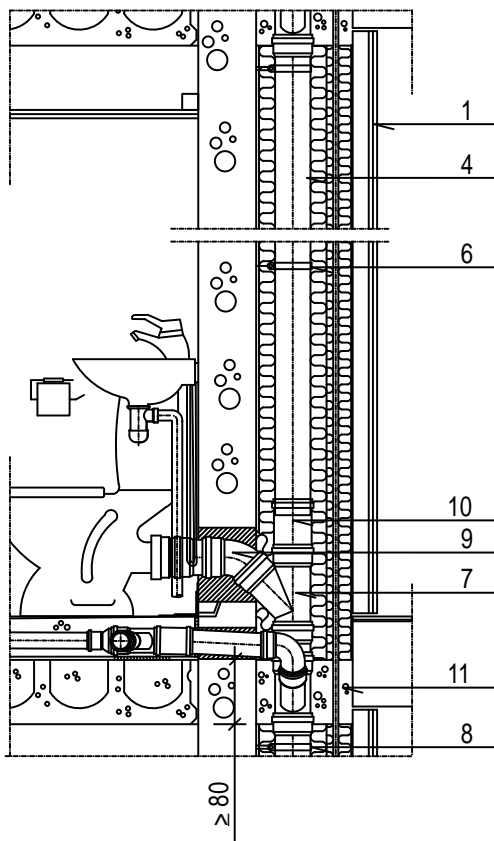
Kuva 7. Esimerkki levyrakenteisesta seinärakenteesta eristämättömän Uponor-kiinteistöviemäriin yhteydessä äänitasovaatimuksella 33 dB(A). EI 30.



1. HORMITILAN SEINÄRAKENNE
- 2 x rakennuslevy, esim. 13 mm kipsilevy
(paino $\geq 18 \text{ kg/m}^3$)
2. Vesijohdot ja vuotovesiallas, josta näkyville tuleva putki
3. Lämpöjohdot ja vuotovesiallas, josta näkyville tuleva putki
4. Uponor-kiinteistöviemäri $\varnothing 110$, nro 1053704
ääni-/paloteristettyä 60 mm mineraalivillalla
(Katso kohta 5.3.2)
5. Ilmanvaihtokanava, paloteristys RakMK:n osan
E7 mukaisesti
6. Kannake, liukuohjain eristettynä
7. Uponor-haarayhde $\varnothing 110/110-45^\circ$, nro 1053730
eristettynä
8. Kannake, kiintopidin eristettynä
9. Uponor-kulmayhde $\varnothing 110-45^\circ$, nro 1053721
eristettynä
10. Uponor-paisunta/liitosyhde $\varnothing 110$, nro 1051258
asennuksen helpottamiseksi eristettynä
11. Betonista valettu osastoiva palokatko

H U O M !

- Hormitilan suunnittelussa ja toteuttamisessa on huolehdittava, että RakMK:n edellyttämät vesi- ja lämmityslaitteiden tarkastettavuus, huollettavuus sekä vuotojen havaittavuus on huomioitu.
- Seinärakenteen saumojen, liitosten toisiin rakenteisiin sekä tasoiterakroksen on oltava ilmatiiviitä. Lisäksi läpiviennit tiivistetään esim. joustavalla massalla ilmatiiviiksi.
- Hormin avattavan seinän tai seinärakenteeseen tehtävän tarkastusluukun tulee täyttää samat ääni- ja palotekniset vaatimukset kuin seinärakenteen.
- Ääni ei saa "kiertää" seinärakennetta ilmastointikanaviston, sivuavan rakenteen tms. kautta.



LEIKKAUS A-A

Kuva 8. Esimerkki levyrakenteisesta seinärakenteesta eristetyin Uponor-kiinteistöviemärin yhteydessä äänitasovaatimuksella 33 dB(A). EI 30.

5.2.7 KytKentä- ja vaakakokoojaviemärien sijoittaminen ja eristäminen

Tässä esitetyt ohjeet koskevat ainoastaan tarkasteltavan huoneiston yläpuolella olevan huoneiston kytKentä- ja vaakakokoojaviemäreiden sijoittamista ja suojausta. Mikäli kytKentä- ja vaakakokoojaviemäriin liittyy alasasketussa kattorakenteessa tai kotelossa pystykokoojaviemäriin pohjakulma tai sivusiirto, tehdään äänitekniinen suojaus kuvien 16 ja 17 (sivut 34 ja 35) mukaisesti.

Yläpuolisen huoneiston kytKentä- ja vaakakokoojaviemärien ollessa toisen huoneiston puolella alasasketussa kattorakenteessa tai kotelossa (kuva 9, sivu 27), valitaan suojarakenne taulukon 7 (sivu 26) mukaisesti. Mikäli viemärit sijaitsevat toisen huoneiston puolella alakattorakenteessa, joka ei ole tiivis, on viemärit koteloitava katon sisällä taulukon 7 (sivu 26) mukaisilla suojarakenteilla.

Jos em. kytKentä- ja vaakakokoojaviemärit sijaitsevat betonivalussa niin, että viemäriin ympärillä on vähintään 45 mm betonia, ei niitä tarvitse äänieristää (kuva 10, sivu 28).

Mikäli em. kytKentä- ja vaakakokoojaviemärit sijaitsevat ns. kerroslattiasa, on kerroslattian rakennusteknisissä materiaalivalinnoissa huomioitava kytKentä- ja vaakakokoojaviemärien muodostaman melun vaimentaminen tai vaihtoehtoisesti viemärit on kokonaisuudessaan verhoitava ääniteknisellä suojarakenteella.

Alasasketun kattorakenteen tai kotelon yhteydessä pystykokoojaviemäriin suojarakenteen seinämä on tehtävä osastoivasta välipohjarakenteesta aina seuraavaan osastoiivaan välipohjaan asti. Alasasketun katon tai kotelon sekä kerroslattian sisällä suojarakenteeseen tehtävät putki- ja ilmastointikanaläpiviennit on tiivistettävä ilmatiiviiksi.

Kun alasaskettu katto- tai kotelorakenne on kylpyhuoneessa tai vastaavassa märkätilassa ja se on ohjeiden mukaan rakennettu ilmatiiviiksi, on huolehdittava kyseisen rakenteen ilmatilan tuuletuksesta esim. viereisen kuivan tilan puolelta.

Tuuletusventtiilien valinnassa on huomioitava, että venttiilit eivät saa heikentää seinärakenteen ääneneristävyyttä.

Tuuletusventtiili toimii myös tarkastusluukkuna, jonka kautta on mahdollista tarkistaa, onko alasasketussa katto- tai kotelorakenteissa olevissa vesi- tai viemäriputkissa vuotoja tai hikoilua.

Tuuletusviemäriin äänitekniinen suojaus tehdään asuintiloissa kuten ko. linjan pystykokoojaviemäriinkin suojaus. Ullakolla tms. ääniteknisesti toisarvoisessa tilassa tuuletusviemäriin suojaukseksi riittää palotekniinen eristäminen.

Sadevesiviemäriin ääniteknisesti suojaukseksi riittää 13 mm kipsilevyrakenne, kun sadevesiviemäriin

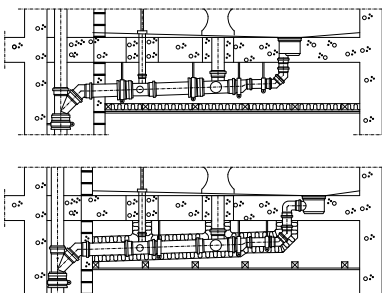
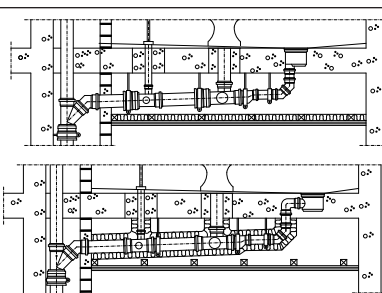
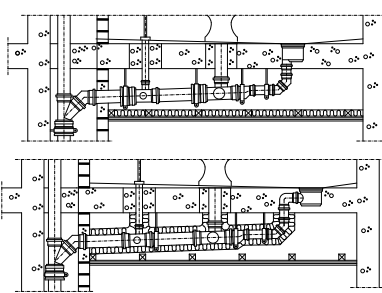
lämpöeristeenä käytetään 60 mm mineraalivillaa, jonka paino on $\geq 80 \text{ kg/m}^3$. Sadevesiviemäriin lämpöeristeen pinnoitteen tulee aina olla höyrytiivis kondensoitumisen estämiseksi. Sadevesien pystykokoojaviemäriin pohjakulma tai sivusiirto eivät tarvitse erillistä äänitekniistä suojabetonointia (äänenvaimenninta).

Viemäriputkien ja pystyviemäriin liittyvien haarayhteiden eristäminen verkkomatolla toteutetaan siten, että verkkomattoeriste kiinnitetään tiiviisti putken ympärille sitoen teräslangalla (0,9 mm) verkkomaton verkosta tai tuotteen omasta verkosta esimerkiksi raudoituskoukuilla tai teräshakasilla. Teräslankaompeleen väli voi olla maksimissaan 100 mm. Pituus- ja poikittaissuuntaiset verkkomaton saumat sidotaan samalla tavoin. Putken kannakkeen kohdalla verkkomatto asennetaan kannakkeen päälle.

Viemäriputkien eristeinä käytetään esim.

- Paroc Hvac Fire Mat AluCoat kivivillaverkkomattoeriste 80 kg/m^3 , eristepaksuus 60 mm, EI 30.
- Isover Saint-Gobain mineraalivillaverkkomattoeriste 80 kg/m^3 , eristepaksuus 60 mm, EI 30.

Ääni- ja paloteknisinä eristeinä voidaan käyttää myös muita vastaavia putkieristeitä, mikäli niiden ominaisuudet ovat vastaavia kuin edellä on kuvattu.

Tilan suurin sallittu enimmäisäänitaso $L_{A,max}$	Viemäri-materiaali ja viemärin mahd. eristys	Äänitekni- sen suojauksen rakennevaihtoehdot Märkätiloissa huomioitava veden-/kosteuden- eristys!
38 dB(A) 	UPONOR	Vaihtoehto 1: 2 x rakennuslevy (esim. 13 mm kipsilevy) + 50 mm mineraalivilla Vaihtoehto 2: 18 mm paneeli + rakennuslevy (esim. 13 mm kipsilevy) + 50 mm mineraalivilla
	UPONOR + 60 mm mine- raalivillaeriste	Vaihtoehto 1: rakennuslevy (esim. 13 mm kipsilevy) Vaihtoehto 2: 18 mm paneeli
33 dB(A) 	UPONOR	Vaihtoehto 1: 3 x rakennuslevy (esim. 13 mm kipsilevy) + 50 mm mineraalivilla Vaihtoehto 2: 18 mm paneeli + 2 x rakennuslevy (esim. 13 mm kipsilevy) + 50 mm mineraalivilla
	UPONOR + 60 mm mine- raalivillaeriste	Vaihtoehto 1: 3 x rakennuslevy (esim. 13 mm kipsilevy) Vaihtoehto 2: 18 mm paneeli + 2 x rakennuslevy (esim. 13 mm kipsilevy)
28 dB(A) 	UPONOR	Vaihtoehto 1: 3 x rakennuslevy (esim. 13 mm kipsilevy) + 50 mm mineraalivilla Vaihtoehto 2: 18 mm paneeli + 2 x rakennuslevy (esim. 13 mm kipsilevy) + 50 mm mineraalivilla
	UPONOR + 60 mm mine- raalivillaeriste	Vaihtoehto 1: 3 x rakennuslevy (esim. 13 mm kipsilevy) Vaihtoehto 2: 18 mm paneeli + 2 x rakennuslevy (esim. 13 mm kipsilevy)

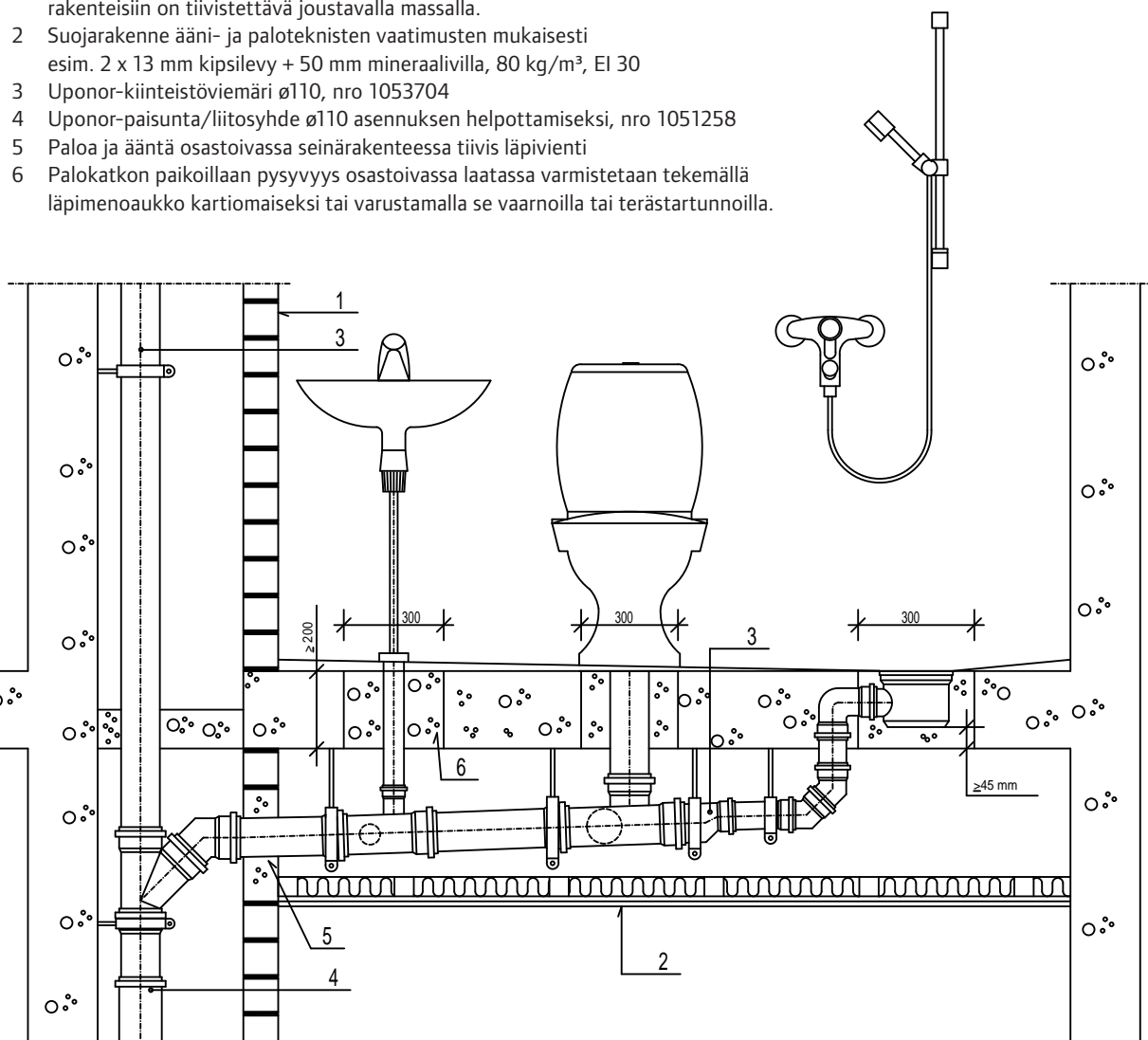
- Viemärin mineraalivillaeristuksen eristepaksuus 60 mm, paino $\geq 80 \text{ kg/m}^3$
- Paneelin paino $\geq 9 \text{ kg/m}^2$
- Suojarakenteen mineraalivillaeristeen paino $\geq 80 \text{ kg/m}^2$, eristepaksuus 50 mm
- Rakennuslevy (esim. 13 mm kipsilevy tai muu rakennuslevy, jolla on vastaavat ääni- ja palotekniset ominaisuudet.)

H U O M !

- Ääneneristävyys edellyttää ehdotonta tiiveyttä ja toteutusta niin, että ääni ei sivutiesiirtymänä ilmastointikanaviston, sivuavan rakenteen tms. kautta "kierrä" suojarakennetta.
- Taulukon rakennevaihtoehdoissa paneelikatto on tiivistetty, jolloin se voidaan huomioida ääneneristyksessä. Reunoilta "auki" olevaa paneelikattoa (yleensä kosteat tilat) ei huomioida ääneneristyksessä vaan ääntä eristävä rakenne on tehtävä omna rakenteena alakaton sisään.
- Suojarakenteen/koteloinnin toteuttamisessa on aina noudatettava valmistajan ohjeita.
- Palotekninen suojaus kohdan 5.3 (sivu 36) mukaan, jos osastoivan välipohjan läpiviennissä ei käytetä palomansetta. Jos viemärit ääni-/paloeristetään mineraalivillalla, äänitekni- nen suojaus taulukon rakenteiden ja kuvan 19 (sivu 39) mukaan.
- Pantaliitoksin tehty valurautaviemäri edellyttää vastaavan äänitekni- sen suojauksen kuin Uponor-kiinteistöviemäri.
- Suojarakenteeseen tehtävän tarkastusluukun tulee täyttää samat ääni- ja palotekniset vaatimukset kuin suojarakenteenkin.
- Mikäli alaslasketun kattorakenteen yläpuolelle jäävä tila halutaan tuulettaa, voidaan se toteuttaa niin, että esim. "kuivaan" huonetilaan rajoittuvan väliseinän yläosaan asennetaan riittävän äänenvaimennuskyvyn ja paloluokan omaava läpivienti ja venttiili.
- Kipsilevyjen tulee olla EN 520 standardin mukaisia ja rakenteet paloluokissa EI 15 – EI 120 ja REI 30 – REI 60 testattuja EN 1350-2 mukaisesti seinärakenteissa sekä väli- ja yläpohjissa. Rakenteiden todentaminen on EN 1363-1 ja 1365-1 ja 2 mukaan.
- Paloluukun tulee täyttää RakMK E1 määräykset testauksesta EN standardien mukaan.

Taulukko 7. Uponor-kytkentäviemärien sekä vaakakokoojaviemärien äänitekni- sen suojauksen rakennevaihtoehdot alaslasketussa katossa/kotelossa. Mikäli putouskorkeus on $\geq 1 \text{ m}$, äänitekni- nen suojaus toteutetaan kuten pystykokoojaviemäri- n ja sen pohjakulman sekä vaakasiirron äänitekni- nen suojaus.

- 1 Suojarakenne ääni- ja paloteknisten vaatimusten mukaisesti esim. 75 mm:n muurattu tiiliseinä + tasoite. Läpiviennit sekä saumat muihin rakenteisiin on tiivistettävä joustavalla massalla.
- 2 Suojarakenne ääni- ja paloteknisten vaatimusten mukaisesti esim. 2 x 13 mm kipsilevy + 50 mm mineraalivilla, 80 kg/m³, EI 30
- 3 Uponor-kiinteistöviemäri Ø110, nro 1053704
- 4 Uponor-paisunta/liitosyhde Ø110 asennuksen helpottamiseksi, nro 1051258
- 5 Palo ja ääntä osastoivassa seinärakenteessa tiivis läpivienti
- 6 Palokatkon paikoillaan pysyvyys osastoivassa laattassa varmistetaan tekemällä läpimenoaukko kartiomaiseksi tai varustamalla se vaarnoilla tai terästartunnoilla.

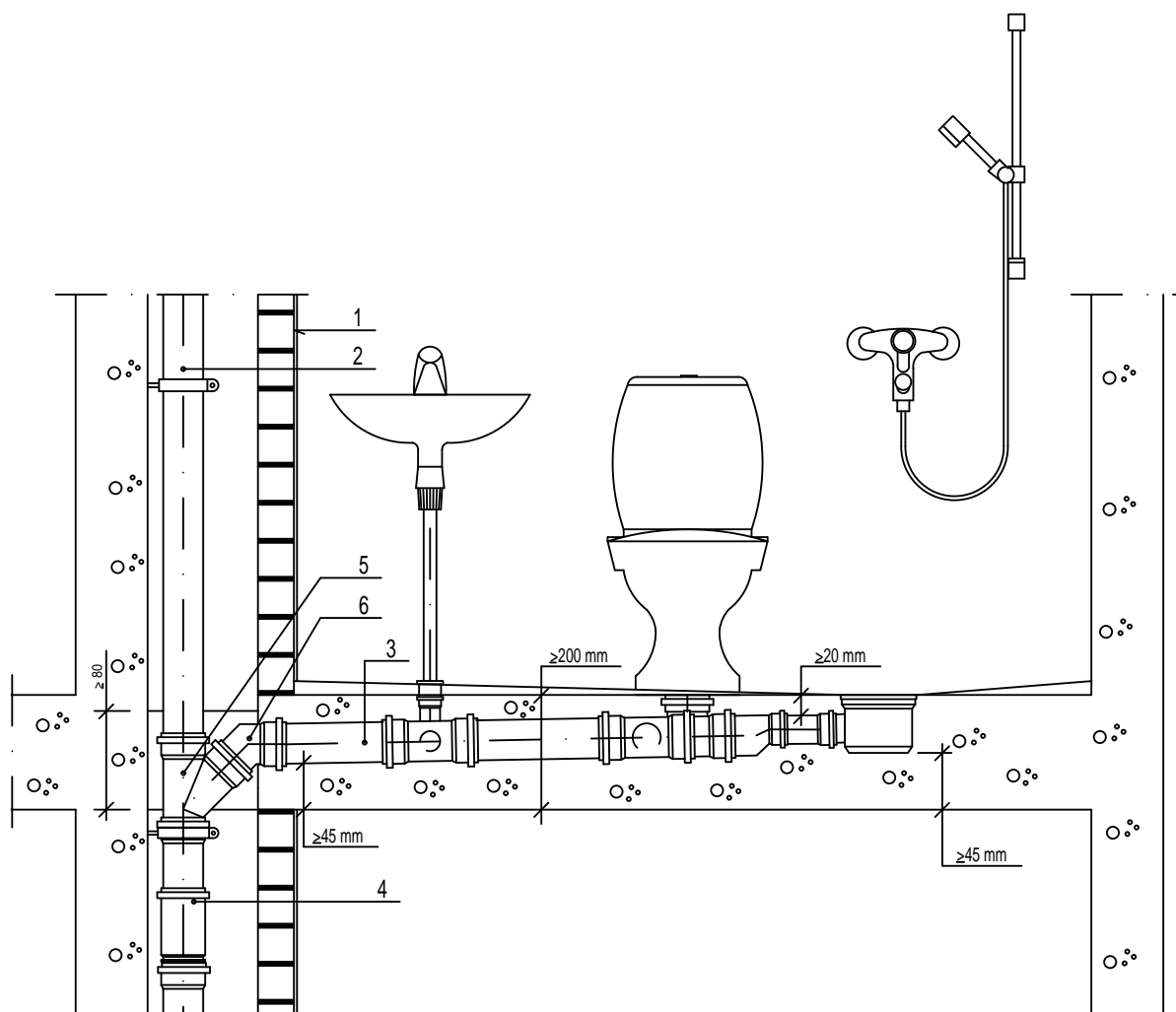


HUOM!

- Yleisesti ottaen vaakakokojaviemärit ja edelliseen liittyvät kytkentäviemärit kannattaa sijoittaa välipohjan rakenteisiin sen huoneiston puolelle, jota ne palvelevat.
- Alaslasketun katon rakenteiden ja levyjen saumat, saumat muihin rakenteisiin sekä läpiviennit tiivistetään joustavalla massalla. Kaksinkertaisen levyrakenteen molempien levykerrosten saumat sekä läpiviennit tiivistetään erikseen ja levykerrokset asennetaan niin, että saumat ovat eri kohdissa.
- Alaslaskettuun kattoon tehtävän tarkastusluukun tulee täyttää samat ääni- ja palotekniset vaatimukset kuin alaslasketun kattorakenteen.
- Vaakasuoran osastoivan rakennusosan läpimenokohdassa viemäri on ympäröitävä betonivalulla, joka on leveydeltään vähintään 300 mm.
- Alaslasketun kattorakenteen yhteydessä suojarakenteen seinämä on tehtävä osastoivasta välipohjasta aina seuraavaan osastoivaan välipohjaan asti.
- Myös alaslasketun kattorakenteen osalla suojarakenteeseen tehtävät putki- ja kanaväläpiviennit on tiivistettävä ilmatiiviiksi.
- Mikäli alaslasketun kattorakenteen yläpuolelle jäävä tila halutaan tuulettaa, voidaan se toteuttaa niin, että esim. "kuivaan" huonetilaan rajoittuvan väliseinän yläosaan asennetaan riittävän äänenvaimennuskyvyn ja paloluokan omaava läpivienti ja venttiili.

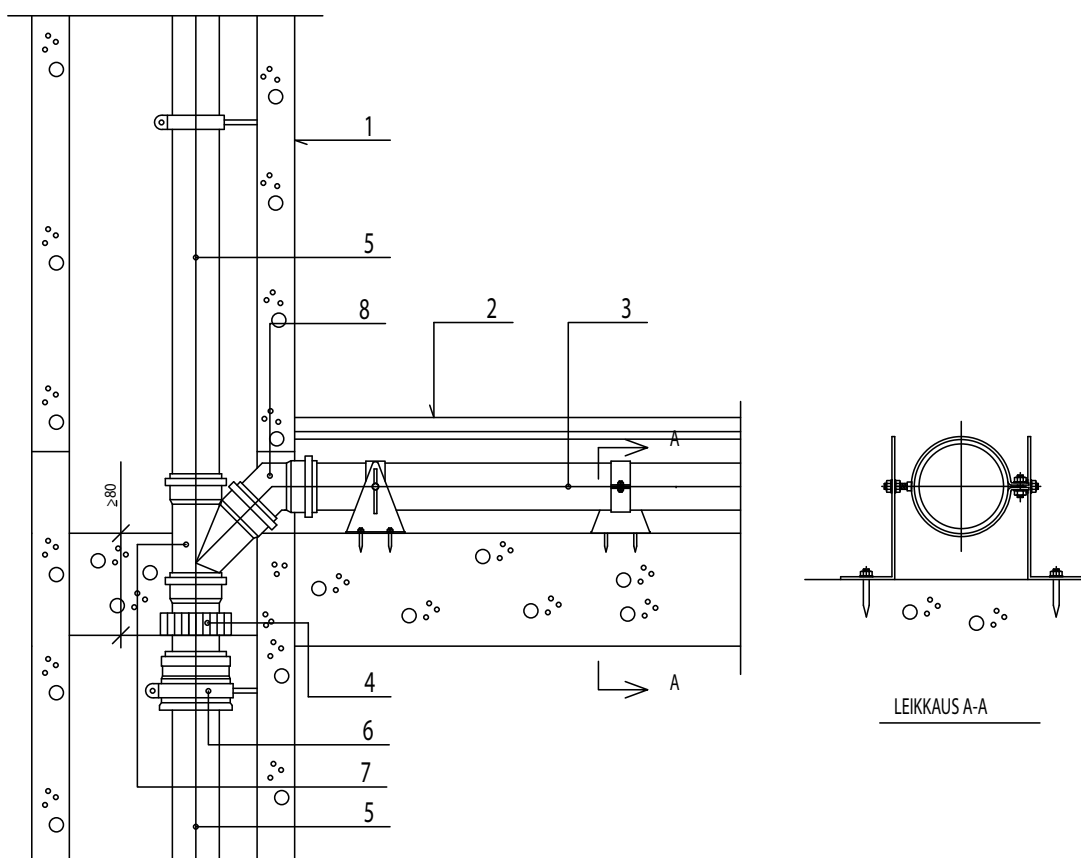
Kuva 9. Esimerkki Uponor-kiinteistöviemäriin asennuksesta alaslasketun kattorakenteen sisään.

- 1 Suojarakenne ääni- ja paloteknisten vaatimusten mukaisesti esim. 75 mm muurattu tiiliseinä, EI 30.
Läpiviennit sekä saumat muihin rakenteisiin on tiivistettävä joustavalla massalla.
- 2 Uponor-kiinteistöviemäri $\varnothing 110$, nro 1053704
- 3 Uponor-kiinteistöviemäri $\varnothing 110$, nro 1051105
- 4 Uponor-paisunta/liitosyhde $\varnothing 110$ asennuksen helpottamiseksi, nro 1051258
- 5 Uponor-haarayhde $\varnothing 110/110-45^\circ$, nro 1053730
- 6 Uponor-kulmayhde $\varnothing 110-45^\circ$, nro 1053721



Kuva 10. Esimerkki Uponor-kytkentä- ja vaakakokoojaviemäriin asennuksesta betonisen välipohjan sisään.

- 1 Suojarakenne äänitekniisten vaatimusten mukaisesti esim. 85 mm:n betoniseinä + tasoite.
Läpiviennit sekä saumat muihin rakenteisiin on tiivistettävä joustavalla massalla, EI 60.
- 2 Kerroslattiarakenne; esim.:
 - lattiapinnoite (esim. muovimatto)
 - 2 x 15 mm lattiakipsilevy (paino yhteensä $\geq 30 \text{ kg/m}^2$)
 - harvalaudoitus tai metalliorret $K \leq 300 + 20 \text{ mm}$ mineraalivillaeriste
 - puu- tai teräsrunko $K \leq 600$
- 3 Uponor-kiinteistöviemäri $\varnothing 110$, nro 1053704
- 4 Tyypiphyväksytty palomansetti
- 5 Uponor-kiinteistöviemäri $\varnothing 110$, nro 1053704
- 6 Uponor-paisunta/liitosyhde $\varnothing 110$ asennuksen helpottamiseksi, nro 1051258
- 7 Uponor-haarayhde $\varnothing 110/110-45^\circ$, nro 1053730
- 8 Uponor-kulmayhde $\varnothing 110-45^\circ$ nro 1053721 ja tiivis läpivienni



HUOM!

- Lattiarakenteen levyjen saumat, saumat muihin rakenteisiin sekä läpiviennit tiivistetään joustavalla massalla. Kaksinkertaisen levyrakenteen molempien levykerrosten saumat sekä läpiviennit tiivistetään erikseen ja levykerrokset asennetaan niin, että saumat ovat eri kohdissa.
- Lattiarakenteeseen tehtävän tarkastusluukun tulee täyttää samat äänitekniiset vaatimukset kuin lattiarakenteenkin.
- Kerroslattiarakenteen yhteydessä suojarakenteen seinämä on tehtävä osastoivasta välipohjarakenteesta aina seuraavaan välipohjaan asti.
- Myös kerroslattian osalla suojarakenteeseen tehtävät putki- ja kanavaläpiviennit on tiivistettävä ilmatiiviiksi.
- Kerroslattian rakennusteknisissä materiaalivalinnoissa on huomioitava kytkentä- ja vaakakokoojaviemärien muodostaman melun vaimentaminen tai vaihtoehtoisesti viemärit on kokonaisuudessaan verhoiltava äänitekniisellä suojarakenteella.

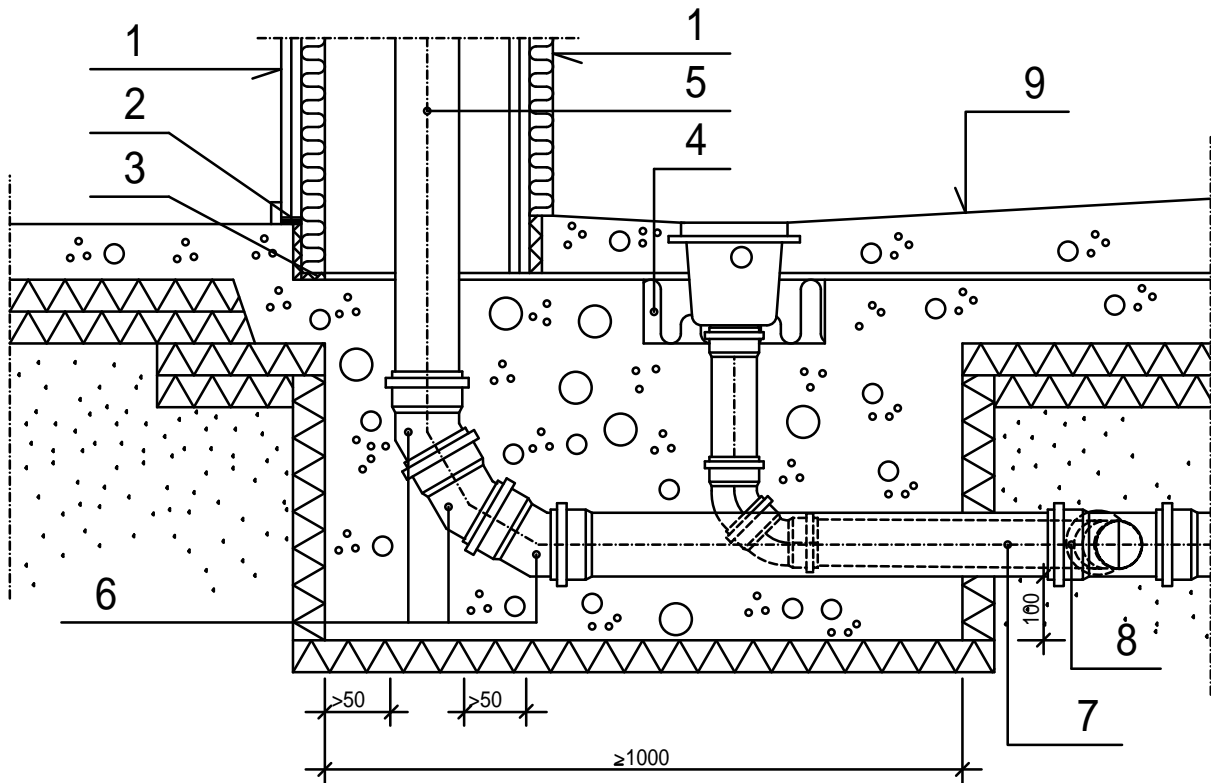
Kuva 11. Esimerkki Uponor-kytkentä- ja vaakakokoojaviemärien asennuksesta ns. kerroslattian yhteydessä. Palomansetilla saavutetaan vaadittava palo-osastointiluokka.

5.2.8 Pystykokooviemärin pohjakulma ja sivusiirto

Pystykokooviemärin pohjakulma ja sivusiirto ovat kohtia, joissa virtaavan aineen massasta ja nopeudesta johtuen syntyy usein voimakasta ääntä. Tästä johtuen pystykokooviemäri pyritään ensisijaisesti

sijoittamaan niin, että pystyosalla ei ole sivusiirtoja ja pohjakulma tulee alapohjan alapuolelle. Alapohjan alapuolella oleva pystykokooviemärin pohjakulma tehdään aina mahdollisimman loivana kuvan 12

mukaan ja varustetaan betonisella äänenvaimentimella kuvan mukaisesti. Pohjakulman tai sivusiirron betonista äänenvaimenninta käytetään, kun rakennuksessa on kaksi kerrosta tai enemmän.

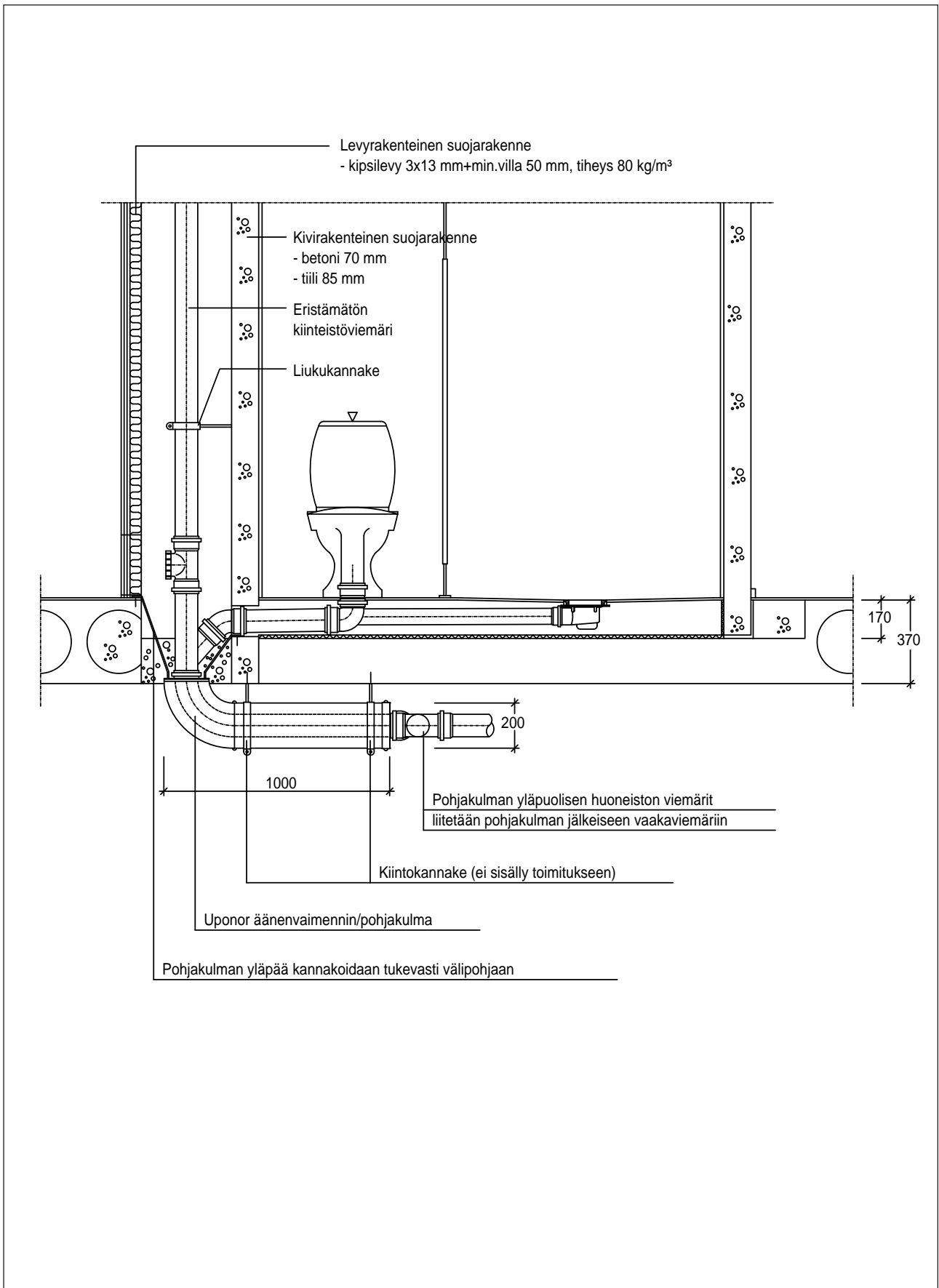


- 1 Hormirakenne ääni- ja paloteknisten vaatimusten mukaisesti. Seinärakenteiden ja levyjen saumat, saumat muihin rakenteisiin sekä läpiviennit tiivistetään joustavalla massalla. Moninkertaisen levyrakenteen kaikkien levykerrosten saumat sekä läpiviennit tiivistetään erikseen ja levykerrokset asennetaan niin, että saumat ovat eri kohdissa.
- 2 Tiivistys tarkoitukseen soveltuvalla joustavalla massalla
- 3 Seinärakenteen ja välipohjan välinen tiivistys koko hormin ympäri mineraalivillalla, paino $\geq 80 \text{ kg/m}^3$
- 4 Mineraalivillaeriste betonivalun ja lattiakaivon/kytkentäviemärin V75 välissä
- 5 Uponor-kiinteistöviemäri $\varnothing 110$ nro 1053704 + tarpeenmukainen äänitekninen mineraalivillaeriste
- 6 Uponor-kulmayhde $\varnothing 110-30^\circ$, nro 1053719 (tai pohjakulma nro 1067838)
- 7 Uponor-kiinteistöviemäri $\varnothing 110$, nro 1053704
- 8 Uponor-haarayhde $\varnothing 110/75-45^\circ$, nro 1053729
- 9 Kylpyhuone-elementin lattia

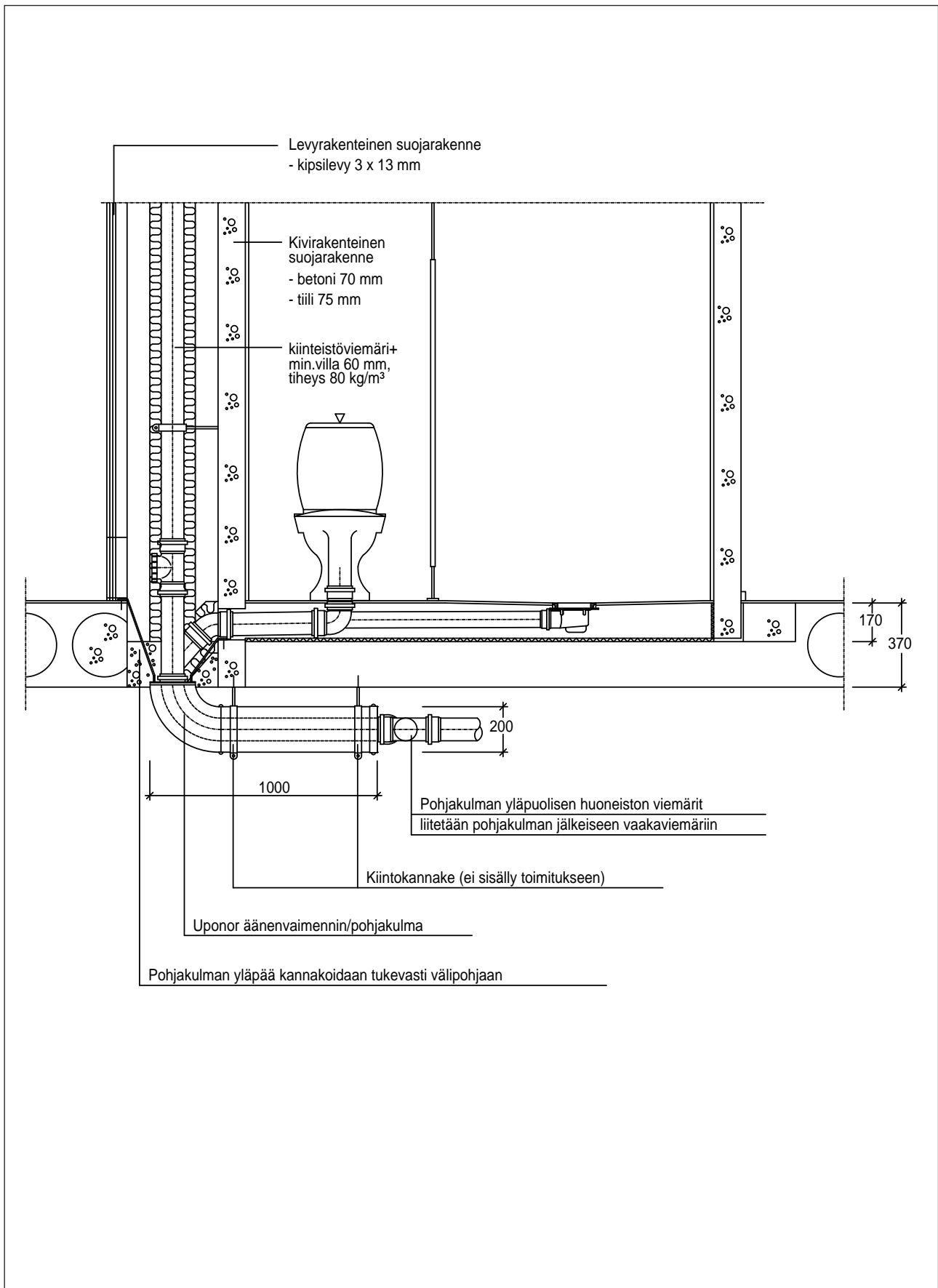
H U O M !

- Vaakaviemärin sivuilla on oltava vähintään 100 mm betonia.
- Seinärakenteen seinämään tehtävän tarkastusluukun tulee täyttää samat ääni- ja palotekniset vaatimukset kuin seinärakenteen.
- Ääni ei saa "kiertää" seinärakennetta ilmastointikanaviston, sivuavan rakenteen tms. sivutien kautta.
- Betonisen äänenvaimentimen on oltava tiukasti kiinni alapohjassa ja se on raudoitettava alapohjasta.

Kuva 12. Esimerkki pystykokooviemärin pohjakulman loivakaarisesta toteutuksesta betonisen alapohjan alapuolella. Pohjakulman yläpuolista huoneistoa palvelevia viemäreitä ei liitetä pystykokooviemäriin, vaan ne johdetaan alapohjan alapuolelle ja liitetään betonisen äänenvaimentimen jälkeiseen vaakaviemäriin.



Kuva 13. Eristämättömän Uponor-kiinteistöviemäriin äänitekniset suojarakenteet, pohjakulman kaksi yläpuolista kerrosta, äänitasovaatimus 33 dB(A). Pohjakulman yläpuolista huoneistoa palvelevia viemäriputkia ei liitetä pystykokoojaviemäriin, vaan ne johdetaan alapohjan alapuolelle ja liitetään äänenvaimentimen jälkeiseen vaakaviemäriin. Mikäli suojarakenteen rakenteet ovat kevyitä, kannakoidaan viemäriputki kerrosten välillä tärinäeristimiä hyödyntäen.



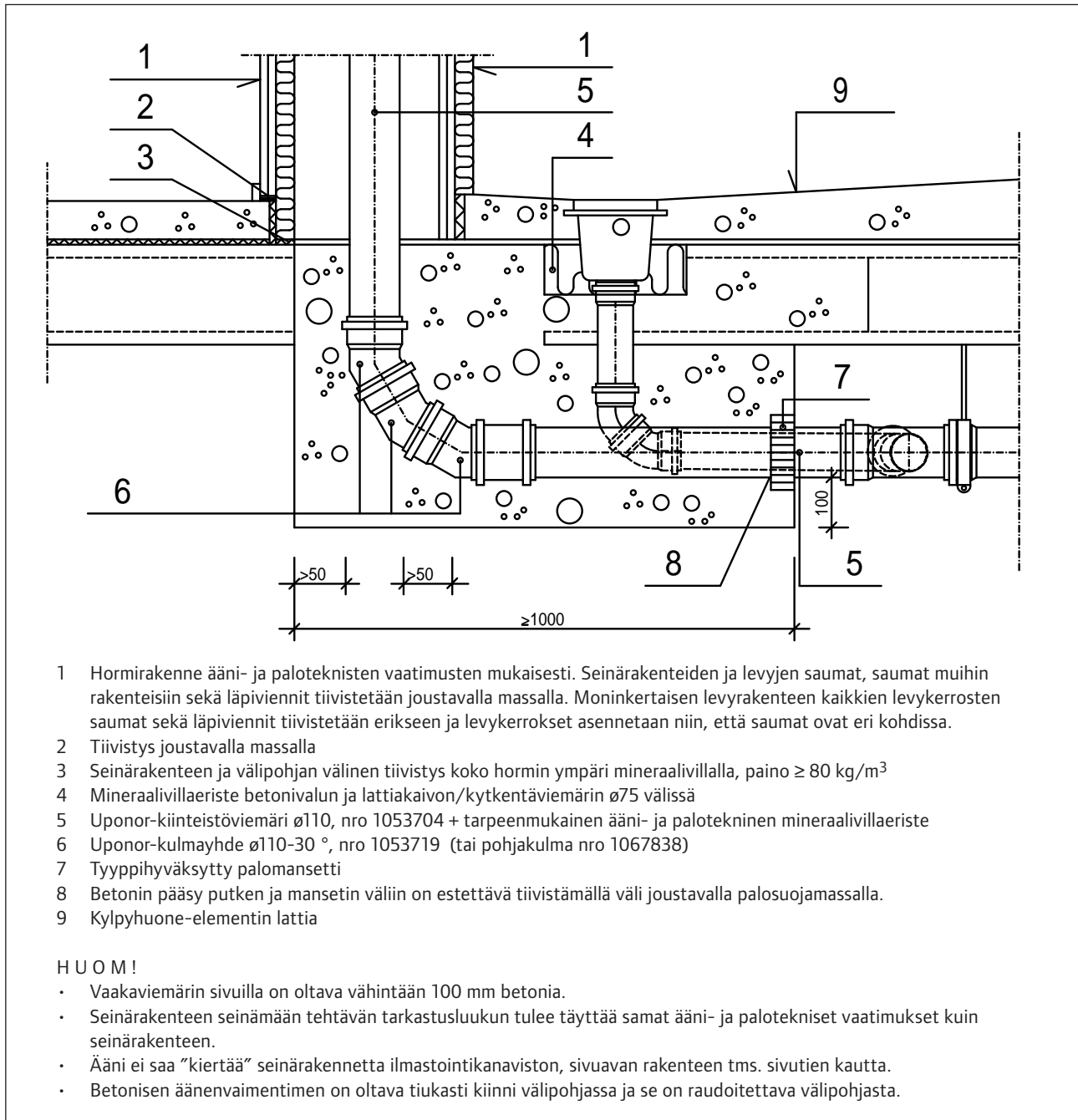
Kuva 14. Eristetyn Uponor-kiinteistöviemäriin äänitekniset suojarakenteet, pohjakulman kaksi yläpuolista kerrosta, äänitasovaatimus 33 dB(A). Pohjakulman yläpuolista huoneistoa palvelevia viemäriputkia ei liitetä pystykokojaviemäriin, vaan ne johdetaan alapohjan alapuolelle ja liitetään äänenvaimentimen jälkeiseen vaakaviemäriin. Mikäli suojarakenteen rakenteet ovat kevyitä, kannakoidaan viemäriputki kerrosten välillä tärinäneristimiä hyödyntäen.

5.2.9 Pystykokooviemärin sivusiirto huonetilassa

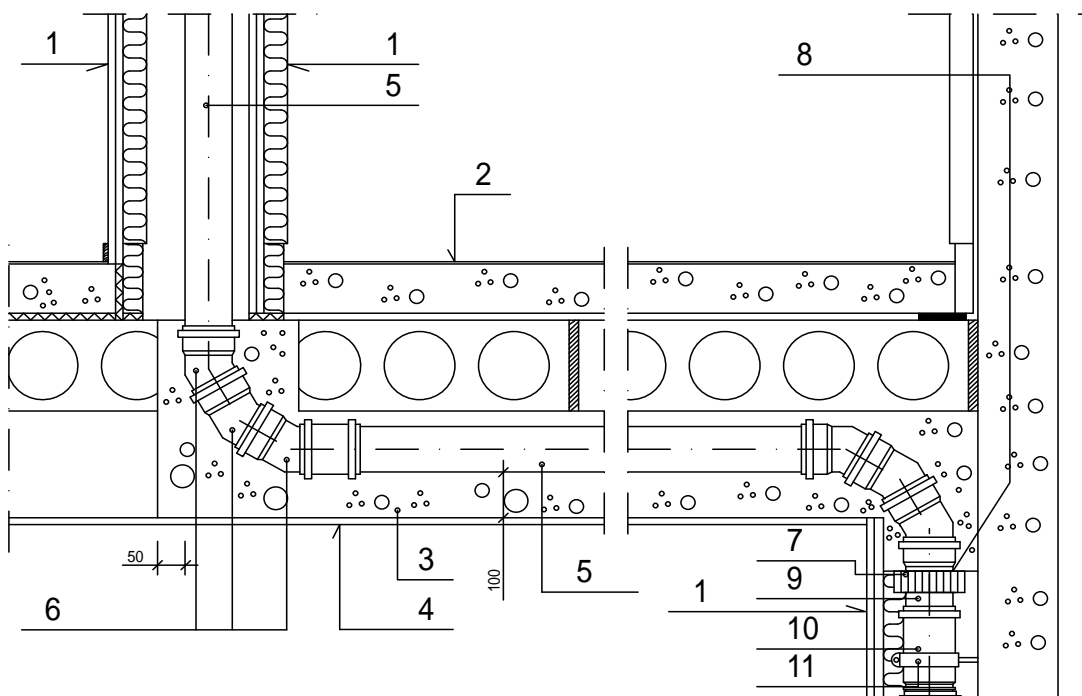
Pystykokooviemärin pohjakulman tai sivusiirron sijoittamista asuinhuoneistoon tulee ehdottomasti välttää. Mikäli pohjakulman tai sivusiirron ainoa sijoituspaikka on asuinhuoneisto, on pohjakulma sekä sivusiirto tehtävä mahdollisimman loivana ja varustettava ko. huoneiston osalla betonisella äänenvaimentimella,

kuvat 16 ja 17. Pohjakulman ja sivusiirron jälkeen pystykokooviemäri äänieristetään huonetiloissa vastaavasti kuin ko. linjan pystykokooviemäri, alapohjan alapuolella se ei tarvitse äänieristystä. Pohjakulman betonisen äänenvaimentimen lopullinen toteutustapa on sovitettava yhdessä rakennesuunnittelijan kanssa

ja se on esitettävä LVI- ja rakennesuunnitelmissa. Pohjakulma tai sivusiirto väestönsuojan "papurilassa" on kiinnitettävä tukevasti välipohjaan ja väestönsuojan rakenteisiin. Mikäli pohjakulma tai sivusiirto joudutaan pakottavasta syystä sijoittamaan huonetilaan, tulee se ensisijaisesti sijoittaa ääniteknisesti toisarvoiseen tilaan, esim. varastoon, kuva 15.



Kuva 15. Esimerkki pystykokooviemärin pohjakulman loivakaarisesta toteutuksesta varaston tms. katossa. Pohjakulman yläpuolista huoneistoa palvelevia viemäreitä ei liitetä pystykokooviemäriin, vaan ne johdetaan välipohjan alapuolelle ja liitetään betonisen äänenvaimentimen jälkeiseen vaakaviemäriin. Mikäli suojarakenteen rakenteet ovat kevyitä, kannakoidaan viemäriputki kerrosten välillä tärinäeristimiä hyödyntäen.

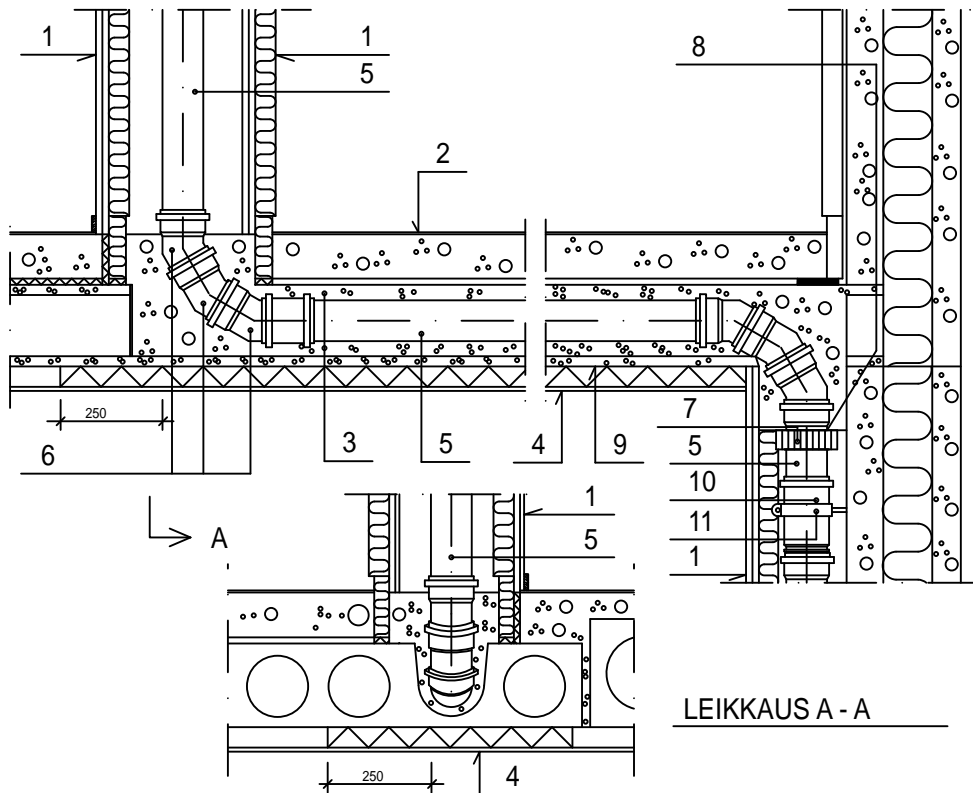


- 1 Hormirakenne ääni- ja paloteknisten vaatimusten mukaisesti. Seinärakenteiden ja levyjen saumat, saumat muihin rakenteisiin sekä läpiviennit tiivistetään joustavalla massalla. Moninkertaisen levyrakenteen kaikkien levykerrosten saumat sekä läpiviennit tiivistetään erikseen ja levykerrokset asennetaan niin, että saumat ovat eri kohdissa.
- 2 Kylpyhuone-elementin lattia
- 3 Paikallavalu (= suojabetoni)
- 4 Alaslaskettu katto tai vastaava pintaverhous
- 5 Uponor-kiinteistöviemäri $\varnothing 110$, nro 1053704
- 6 Uponor-kulmayhde $\varnothing 110-30^\circ$, nro 1053719
- 7 Uponor-palomansetti, nro 1051296
- 8 Betonin pääsy putken ja mansetin väliin estettävä tiivistämällä väli joustavalla palosuojamassalla.
- 9 Uponor-sovitusputki $\varnothing 110$
- 10 Uponor-paisunta/liitosyhde $\varnothing 110$, nro 1051258 asennuksen helpottamiseksi
- 11 Kiintopidin

H U O M !

- Vaakaviemärin sivuilla oltava vähintään 100 mm betonia.
- Seinärakenteen seinämään tehtävän tarkastusluukun tulee täyttää samat ääni- ja palotekniset vaatimukset kuin seinärakenteen.
- Betonisen äänenvaimentimen on oltava tiukasti kiinni välipohjassa ja se on raudoitettava välipohjasta.
- Pohjakulman yläpuolista huoneistoa palvelevia viemäreitä ei liitetä pystykokooviemäriin, vaan ne johdetaan välipohjan alapuolelle ja liitetään betonisen äänenvaimentimen sisällä olevaan vaakaviemäriin mahdollisimman etäälle pohjakulmasta, kuitenkin vähintään 1000 mm:n etäisyydelle pohjakulmasta.
- Mikäli suojarakenteen rakenteet ovat kevyitä, kannakoidaan viemäriputki kerrosten välillä tärinäneristimiä hyödyntäen.

Kuva 16. Esimerkki pystykokooviemärin pohjakulman tai sivusiirron toteuttamisesta asuinhuoneiston katossa.



- 1 Hormirakenne ääni- ja paloteknisten vaatimusten mukaisesti. Seinärakenteiden ja levyjen saumat, saumat muihin rakenteisiin sekä läpiviennit tiivistetään joustavalla massalla. Moninkertaisen levyrakenteen kaikkien levykerrosten saumat sekä läpiviennit tiivistetään erikseen ja levykerrokset asennetaan niin, että saumat ovat eri kohdissa.
- 2 Kylpyhuone-elementin lattia
- 3 Ontelolaattaan tehdyn asennusuran paikallavalu (= suojabetoni)
- 4 Mahdollinen lisäeristys ja pintaverhous (esim. alaslaskettu katto)
- 5 Uponor-kiinteistöviemäri Ø110, nro 1053704
- 6 Uponor-kulmayhde Ø110-30°, nro 1053719
- 7 Uponor-palomansetti 110, nro 1051296
- 8 Betonin pääsy putken ja mansetin väliin estettävä tiivistämällä väli joustavalla massalla.
- 9 Ontelolaatta
- 10 Uponor-paisunta/liitosyhde Ø110, nro 1051258 asennuksen helpottamiseksi
- 11 Kiintopidin

H U O M !

- Betonisen äänenvaimentimen on oltava tiukasti kiinni välipohjassa.
- Seinärakenteen seinämään tehtävän tarkastusluukun tulee täyttää samat ääni- ja palotekniset vaatimukset kuin seinärakenteen.
- Ääni ei saa "kiertää" seinärakennetta ilmastointikanaviston, sivuavan rakenteen tms. kautta.
- Ontelolaatan alapuolelle tehdään 50 mm:n lisäeristys, jos viemäriin alapuolisen betonin kokonaisvahvuus on 50 - 100 mm ja 100 mm:n lisäeristys, jos alapuolisen betonin kokonaisvahvuus on alle 50 mm. Lisäeristys tehdään betonista tai mineraalivillalevyistä (tiheys $\geq 80 \text{ kg/m}^3$).
- Pohjakulman yläpuolista huoneistoa palvelevia viemäreitä ei liitetä pystykokojaviemäriin, vaan ne johdetaan välipohjan alapuolelle ja liitetään betonisen äänenvaimentimen sisällä olevaan vaakaviemäriin mahdollisimman etäälle pohjakulmasta, kuitenkin vähintään 1000 mm:n etäisyydelle pohjakulmasta.
- Mikäli suojarakenteen rakenteet ovat kevyitä, kannakoidaan viemäriputki kerrosten välillä tärinäeristimiä hyödyntäen.

Kuva 17. Esimerkki pystykokojaviemäriin pohjakulman tai sivusiirron toteuttamisesta asuinhuoneiston katossa.

5.3 Palotekninen suojaus

5.3.1 Yleistä

Rakennuksen paloluokka ja palo-osastot ryhmitellään niiden pääkäyttötarkoituksen mukaan RakMK:n osassa E1 esitettyjä määräyksiä ja ohjeita noudattaen. Paloluokat ja palo-osastot esitetään arkkitehti-/rakennepiirustuksissa. Viemäriputkien palosuojauksen lähtökohtana on rajoittaa palon sekä savun kehittymistä ja estää palon leviäminen määrätyn ajan osastosta toiseen vie-

märiverkoston ja läpivientien kautta. Osastoivien läpivientien ja osastojakavien rakennusosien luokkavaatimukset on esitetty taulukossa 8.

Yleensä asuinkerrostalot ovat P1-luokan rakennuksia ja palo-osastoitu huoneistoittain. Rivitalot tai vastaavat ovat yleensä P2-luokan rakennuksia ja palo-osastoitu huoneistoittain. P3-luokan rakennuksia ovat yleensä omakotitalot.

Viemärien ääni- ja palotekninen suojaus toteutuu usein samalla suojauksella. Joskus suojauksella on kuitenkin tarkoitus toimia joko viemäriin paloteknisenä suojauksena tai ääniteknisenä suojauksena. Tämän vuoksi viemäriputkien ääni- ja palotekninen suojaus toteutetaan aina suunnitelmissa esitetyllä tavalla.

Rakennuksen paloluokka ja kerrosluke					
	P1 ja P2 3-8 kerrosta Palokuorma MJ/m ²			P2 1-2 kerrosta	P3
	yli 1200	600 - 1200	alle 600		
Osastoivat rakennusosat kerroksissa	EI 120	EI 90	EI 60	EI 30	EI 30
Osastoivat rakennusosat kellarissa	EI 120	EI 90	EI 60	EI 60	EI 30
R kantavuus					
E tiiviys					
I eristävyys					
Merkintöjen R, REI, RE, EI, E jälkeen ilmoitetaan palonkestävyysaika minuutteina yhdellä seuraavista luvuista: 15, 30, 45, 60, 90, 120, 180 tai 240. Näin muodostuva merkintä on rakennusosan paloluokka.					

Taulukko 8. Osastoivien rakennusosien luokkavaatimuksia.

Tämän käsikirjan ääni- ja palotekniset suojausohjeet koskevat vain Uponor-kiinteistöviemäriputkia ja -osia, joiden ulkohalkaisija on 32...110 mm.

Näiden ohjeiden lisäksi tulee noudattaa RakMK:n osissa C1, C2, D1, E1 ja E7 annettuja määräyksiä ja ohjeita. Lisäksi tulee huomioida talotekniikka RYL-ohjeet.

Mikäli viemäri palvelee vain yhtä paloteknistä osastoa, ei sitä tarvitse erityisesti suojata kuin pintakerrosvaatimusten täyttämiseksi.

RakMK:n osassa E1 esitettyjen pintakerrosvaatimusten täyttämiseksi viemäriputket on yleensä verhoiltava vähintään määräykset täyttävällä koteloinnilla (esim. kipsilevy) tai

pinnoitteella (esim. paloluokiteltu PVC-pinnoite).

Tuotanto- ja varastotilojen paloturvallisuusohjeet on esitetty RakMK:n osassa E2 ja autosuojien osassa E4 sekä polttoainevaraston osastoivien rakennusosien luokkavaatimukset ohjeiden E9 mukaan.

Sairaanhoido-, huolto- ja rangaistuslaitosten sekä majoitusliikkeiden huoneistoissa, asuntoloissa ja kokonaan tai pääasiallisesti maanpinnan alapuolella olevissa kellarikerroksissa viemäriputkien asennuksen pitää aina täyttää pintakerrosvaatimukset.

Suojaverhousta ei kuitenkaan vaadita yhden asuinhuoneiston rakennuksessa ja huoneistoittain osastoiduissa rakennuksissa, joita ei ole suunniteltu P2-luokan rakennukseksi.

Jos viemäriä katsotaan olevan ns. vähäinen rakennusosa, sen ei yleensä tarvitse täyttää em. pintakerrosvaatimusta (vrt. E1/8.2.2). Putkiläpiviennit eivät saa olennaisesti heikentää rakennusosan osastovuutta (E1/7.4.1).

Uponor-viemäriputkien ja -osien palosuojauksessa voidaan käyttää seuraavia vaihtoehtoja:

1. Viemäriä suojaaminen paloluokitellulla mineraalivillalla (Katso kohta 5.3.2).
2. Rakenteellinen suojaus, eli viemärien koteloitinta riittävän palosuojan antavilla materiaaleilla tai viemärien sijoittaminen palamattoman rakenteen (esim. betoni) sisään.
3. Tyyppihyväksytyjen palomansettien käyttö osastoitettujen rakenteiden läpiviennissä.

Viemärien ääni- ja palosuojauksen tarkoituksena on estää äänen ja tulipalon siirtyminen suojauksen läpi. Tämän vuoksi suojaus on tehtävä ehdottoman tiiviiksi, sillä pienikin "vuoto" voi pilata koko suojauksen. Lisäksi suojaus tehdään niin, ettei ääni tai tulipalo pääse kiertämään suojausta.

Paloteknistä suojarakennetta valittaessa tulee aina huomioida myös

äänitekniset vaatimukset.

Läpiviennissä ja sen tiivistyksessä käytettävien materiaalien tulee olla palonkestäviä ja tyyppihyväksytyjä.

Suojauksen toteuttamisessa on aina noudatettava suojausmateriaalien ja -tarvikkeiden valmistajan ohjeita.

Ääni- ja paloeristemateriaalilla sidotaan kiinni sinkityllä teräslangalla tai "ompelemalla" verkko sinkityllä teräslangalla valmistajan ohjeiden mukaisesti. Oleellista on, että eristykseen ei jää aukkoja tai rajoja ja eristys on tasalaatuinen sekä että eristys pysyy viemäriä mahdollisesta lämpöliikkeestä huolimatta täysimääräisesti paikoillaan.

Ääni- ja/tai paloeristettyjen Uponor-viemäriputkien ja -osien kannakkeiden tulee olla hyväksyttävissä myös ääni- ja paloteknisesti.

5.3.2 Pystykokooviemäriä ja pystyviemäriin liittyvien haarayhteiden palotekninen suojaus

Osastoitettaessa Uponor-pystykokooviemäriä hormi- tai kotelorakenteella tulee rakenteen täyttää vähintään palo-osastointia vastaavat palotekniset vaatimukset.

Suojarakenteen palonkestoaikaa mitoitettaessa huomioidaan, että osastoitettujen rakenteiden molemmilla puolilla olevien suojarakenteiden palonkestoaikat voidaan laskea yhteen.

Rakenteellinen suojaus voi olla kivimateriaalia tai se voi olla levyrakenteinen, Gyproc.

Rakenteen saumat, saumat muihin rakenteisiin ja läpiviennit tulee tiivistää käyttötarkoitukseen soveltuvalla massalla ilmatiiviiksi. Kiviaineen seinä pinnoitetaan tasoitteella tai rappauksella.

Yleensä hormitilan sisäosa katkaistaan eli osastoidaan pystysuunnassa osastoitettujen rakennusosien esim.

välipohjan kohdalla vähintään 80 mm paksulla betonista, kevytsorabetonista tai kipsistä valetulla palokatolla. P2- ja P3-luokan rakennuksissa viemäriputken paloteknisen suojauksen katkaisu osastoitettujen rakennusosien kohdalla voidaan tehdä myös palamattomalla mineraalivillalla kuva 22 (sivu 42).

Vaaka-suoran osastoitettujen rakenteiden (paloluokka ≤ EI 60) läpimenevät kalusteeseen päättyvät kytkentäviemäriputket eivät tarvitse erillistä palosuojauksia, kun viemäri läpimenokohdassa on ympäröity vähintään 200 mm paksulla ja vähintään 300 mm leveällä betonivalulla kuva 9 (sivu 27).

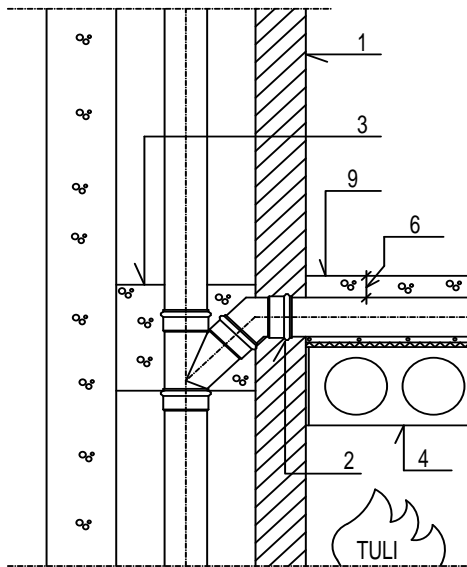
Viemäriputkien ja pystyviemäriin liittyvien haarayhteiden eristäminen verkkomatolla toteutetaan siten, että verkkomattoeriste kiinnitetään tiiviisti putken ympärille sitoen teräslangalla (0,9 mm) verkkomaton

verkosta tai tuotteen omasta verkosta esimerkiksi raudoituskoukuilla tai teräshakasilla. Teräslankaompeleen väli voi olla maksimissaan 100 mm. Pituus- ja poikittaissuuntaiset verkkomaton saumat sidotaan samalla tavoin. Putken kannakkeen kohdalla verkkomatto asennetaan kannakkeen päälle.

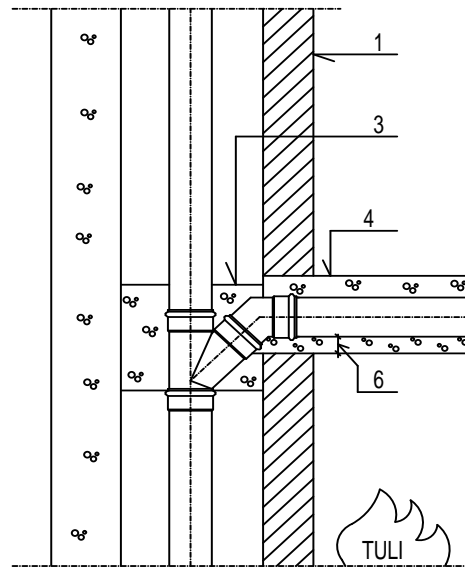
Viemäriputkien eristeinä käytetään esim.

- Paroc Hvac Fire Mat AluCoat kivivillaverkkomattoeriste 80 kg/m³, eristepaksuus 60 mm, EI 30.
- Isover Saint-Gobain mineraalivillaverkkomattoeriste 80 kg/m³, eristepaksuus 60 mm, EI 30.

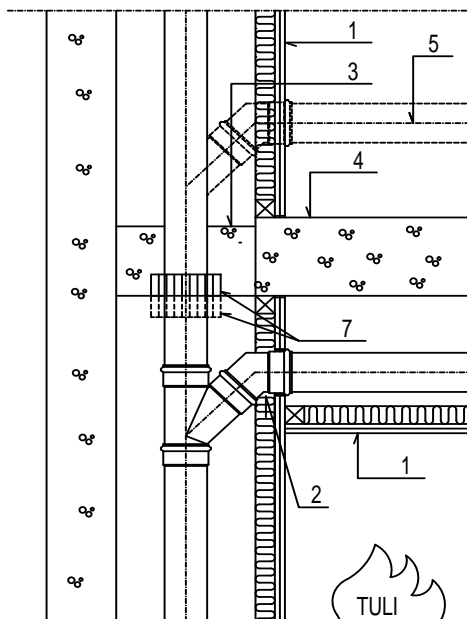
Ääni- ja paloteknisinä eristeinä voidaan käyttää myös muita vastaavia putkieristeitä, mikäli niiden ominaisuudet ovat vastaavia kuin edellä on kuvattu.



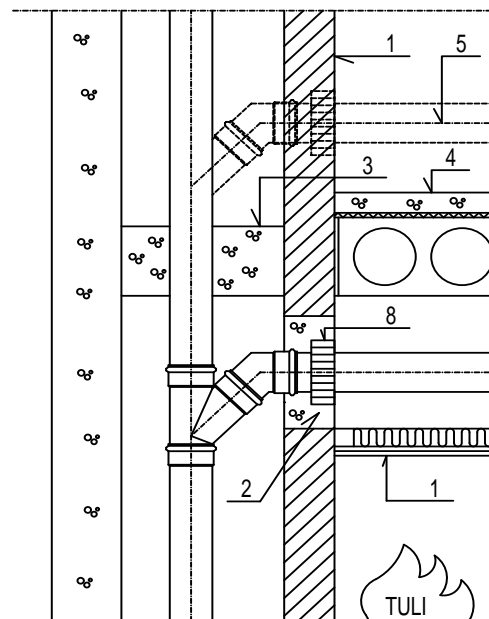
A. Uponor-kiinteistöviemärin palo-osastointi pystykokoajiemärin suojarakenteella, vaakaviemäri betonivalussa.



B. Uponor-kiinteistöviemärin palo-osastointi pystykokoajiemärin suojarakenteella, vaakaviemäri betonirakenteisen välipohjan sisällä.



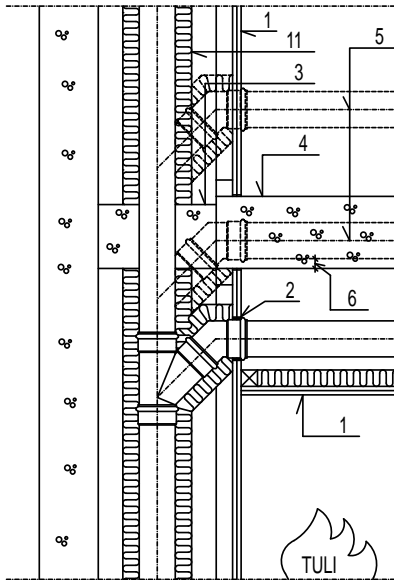
C. Uponor-kiinteistöviemärin palo-osastointi pystykokoajiemärissä olevalla palomansettilla. Vaakaviemärit betonirakenteisen välipohjan ylä-/alapuolella.



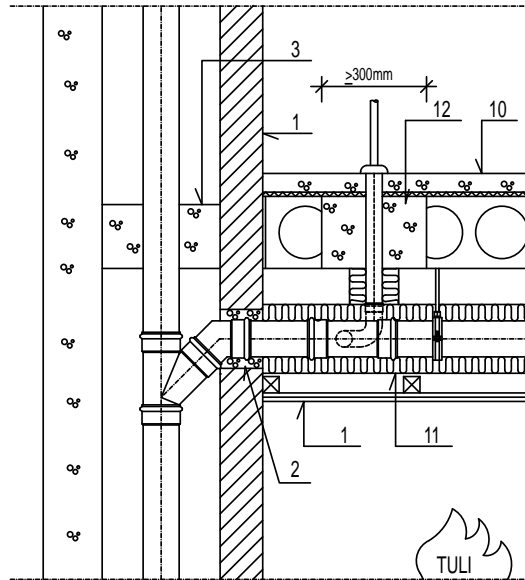
D. Uponor-kiinteistöviemärin palo-osastointi pystykokoajiemärin suojarakenteella ja suojarakenteen lävistävällä vaakaviemärissä olevalla palomansettilla. Vaakaviemärit välipohjan ylä-/alapuolella.

H U O M ! Piirustuksien viitenumeroihin liittyvät tekstit piirustuksen 20 yhteydessä

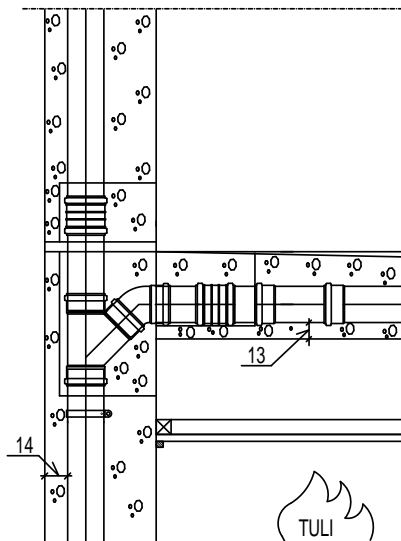
Kuva 18. Uponor-pystykokoajiemärin palo-osastointi.



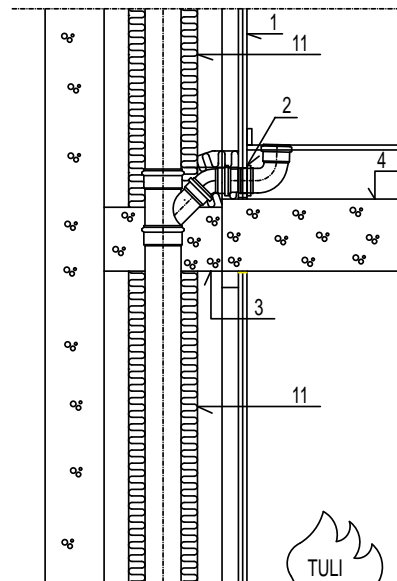
E. Uponor-kiinteistöviemärin palo-osastointi pystykokoojaviemärin ja hormissa sijaitsevan vaakaviemärin paloeristyksellä. Vaakaviemärit betonirakenteisen välipohjan sisällä tai välipohjan ylä-/alapuolella.



F. Uponor-kiinteistöviemärin palo-osastointi pystykokoojaviemärin suojarakenteella ja vaakaviemärin paloeristyksellä. Vaakaviemäri välipohjan alapuolella.



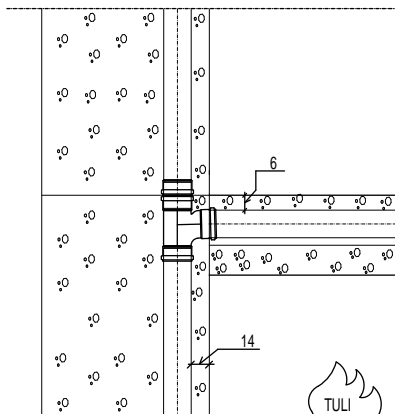
G. Uponor-kiinteistöviemärin palo-osastointi pystykokoojaviemärin ollessa betonirakenteisessa Parma-elementissä. Vaakaviemäri betonisessa välipohjaelementissä.



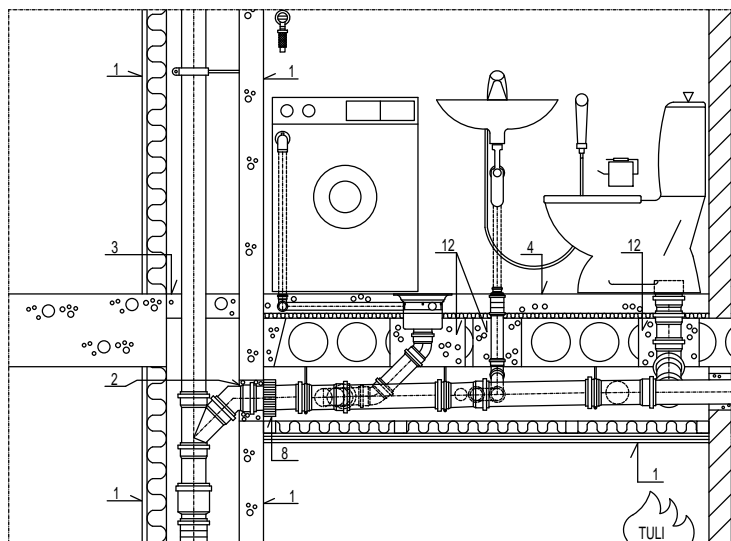
H. Uponor-kiinteistöviemärin palo-osastointi pystykokoojaviemärin ja hormissa sijaitsevan vaakaviemärin paloeristyksellä. Vaakaviemäri asennuslattian tai kaapiston alasokkelin sisällä.

H U O M ! Piirustuksien viitenumeroihin liittyvät tekstit piirustuksen 20 yhteydessä

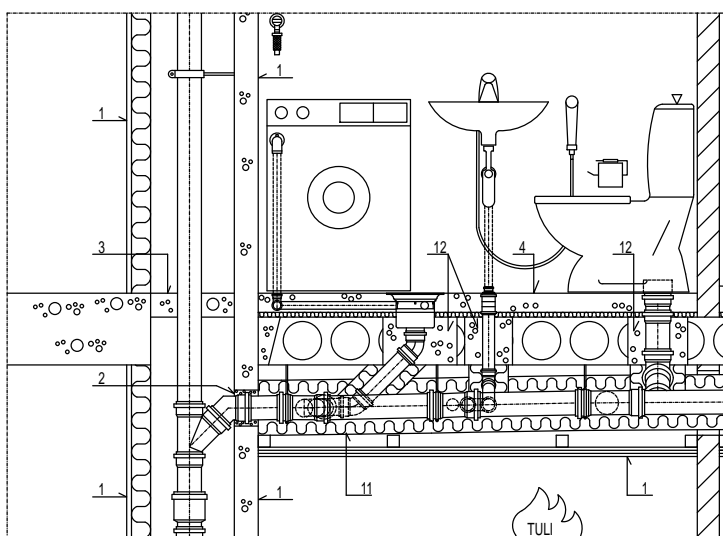
Kuva 19. Uponor-pystykokoojaviemärin palo-osastointi.



I. Uponor-kiinteistöviemäriin palo-osastointi pystykokojaviemäriin ollessa betonisessa ELPO-elementissä. Vaakaviemäri betonisessa välipohjaelementissä.



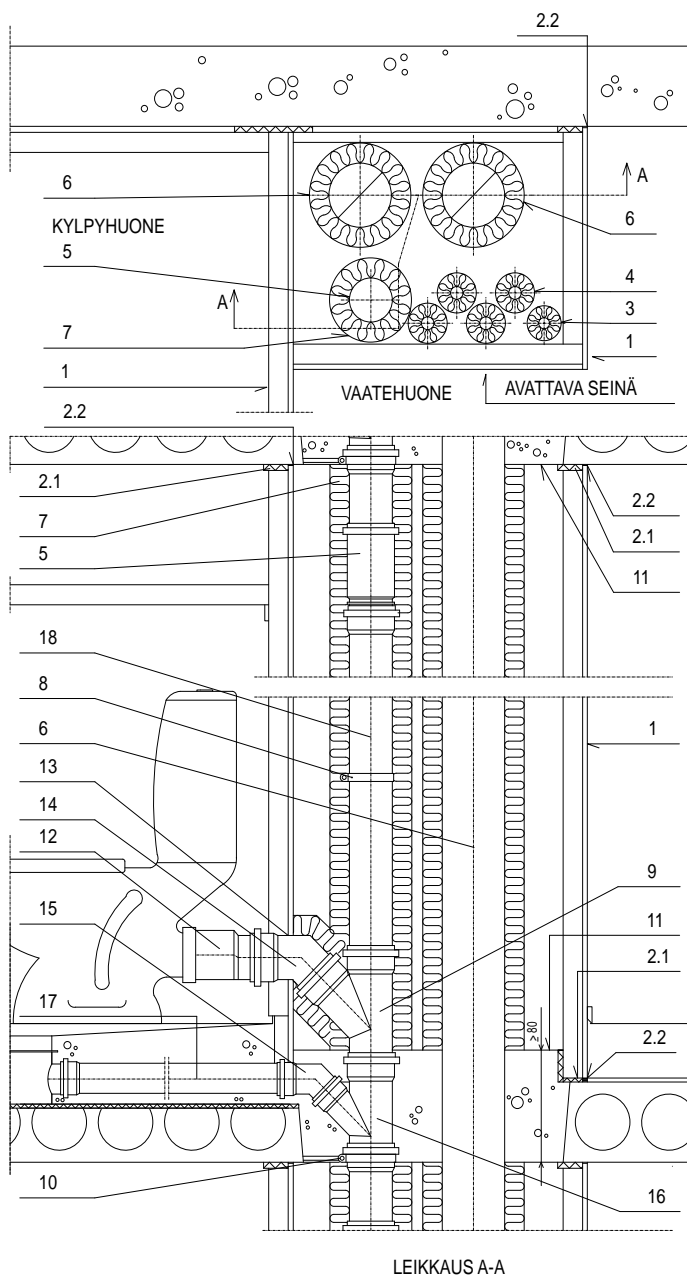
J. Uponor-kiinteistöviemäriin palo-osastointi pystykokojaviemäriin suojarakenteella ja suojarakenteen lävistävällä vaakaviemärissä olevalla palomansetilla. Vaakaviemärit välipohjan alapuolella.



K. Uponor-kiinteistöviemäriin palo-osastointi pystykokojaviemäriin suojarakenteella ja suojarakenteen lävistävän vaakaviemäriin paloeristämällä. Vaakaviemärit välipohjan alapuolella.

- 1 Suojarakenteen ääni- ja paloteknisten vaatimusten ja pintakerrosvaatimusten mukaisesti
- 2 Tiivistäminen vaatimusten mukaisesti
- 3 Osastoiva betonivalu ≥ 80 mm
- 4 Osastoiva betoninen välipohja
- 5 Vaakaviemäriin vaihtoehtoinen sijoituspaikka
- 6 Betoninen suojakerros ≥ 45 mm
- 7 Palomansetti, voidaan asentaa myös välipohjan alapinnan alapuolelle.
- 8 Palomansetti
- 9 Betonivalu
- 10 Osastoiva betoninen välipohja ≥ 200 mm
- 11 Palo- ja äänieristys 60 mm mineraalivilla (katso kohta 5.3.2)
- 12 Osastoivan betonisen välipohjan läpiviennit
- 13 Betonin vähimmäismitta ≥ 45 mm
- 14 Betonin vähimmäismitta ≥ 70 mm

Kuva 20. Uponor-pystykokojaviemäriin palo-osastointi.

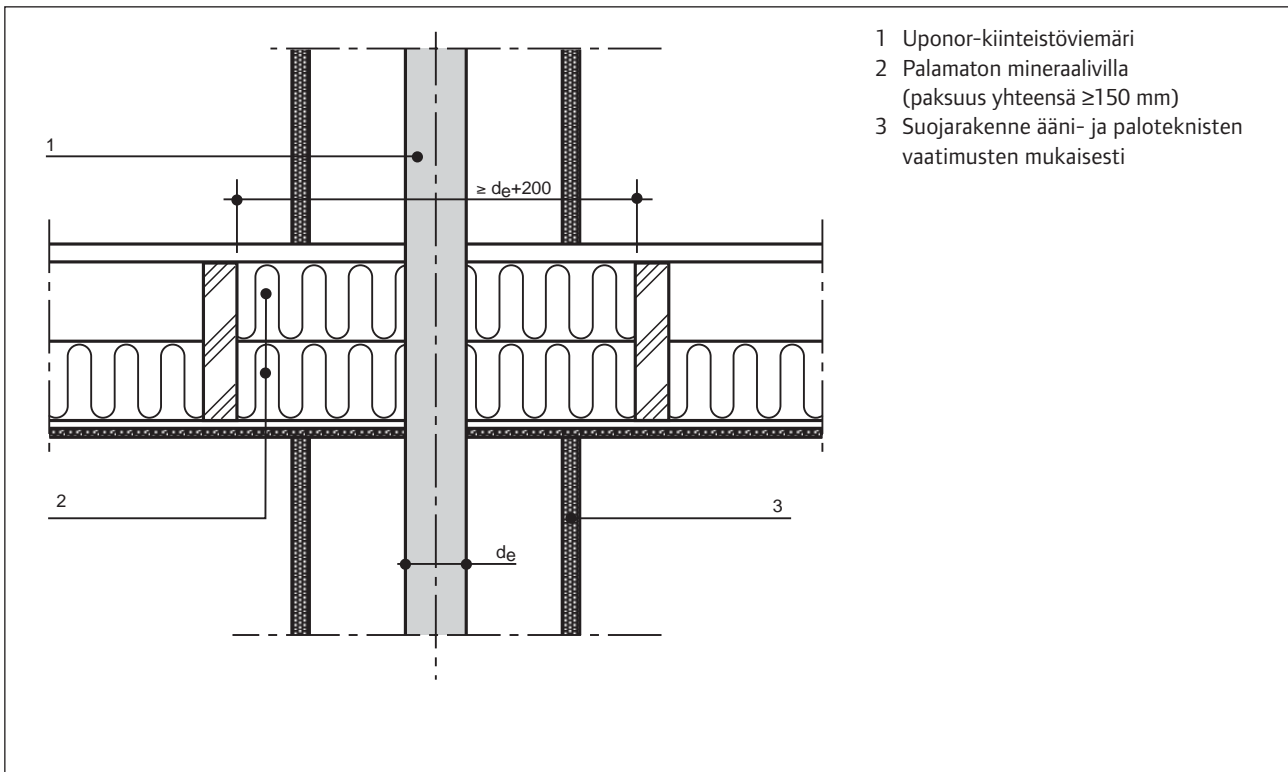


1. HORMITILAN SEINÄRAKENNE
- muovipinn. teräslevykasetti ($s = 0,8 \text{ mm}$)
- rakennuslevy, esim. 13 mm kipsilevy
(paino $\geq 9 \text{ kg/m}^3$)
- 2.1 Seinärakenteen ja välipohjan välinen tiivistys koko hormin ympäri min. villa ($\geq 80 \text{ kg/m}^3$)
- 2.2 Tiivistys joustavalla massalla koko seinän osalla
3. Vesijohdot ja vuotovesiallas, josta näkyville tuleva putki
4. Lämpöjohdot ja vuotovesiallas, josta näkyville tuleva putki
5. Uponor-paisunta-/liitosyhde $\varnothing 110$, nro 1051258, asennuksen helpottamiseksi
6. Ilmanvaihtokanava, paloeristys RakMK:n osa E7 mukaisesti
7. Viemärin palo- ja äänieriste 60 mm mineraalivilla (katso kohta 5.3.2)
8. Kannake, liukuohjain eristettynä
9. Uponor-haarayhde $\varnothing 110/110-45^\circ$, nro 1053730 eristettynä
10. Kannake, kiintopidin eristettynä
11. Betonista valettu osastoiva palokatkovalu
12. Uponor WC-suorayhde $\varnothing 110$, nro 1051269
13. Läpiviennin tiivistys joustavalla massalla
14. Uponor-kulmayhde $\varnothing 110-45^\circ$, nro 1053721 eristettynä
15. Uponor-kulmayhde $\varnothing 75 - 45^\circ$, nro 1053720 eristettynä
16. Uponor-haarayhde $\varnothing 110/75-45^\circ$, nro 1053729 eristettynä
17. Uponor-kiinteistöviemäri $\varnothing 75$, nro 1053703
18. Uponor-kiinteistöviemäri $\varnothing 110$, nro 1053704

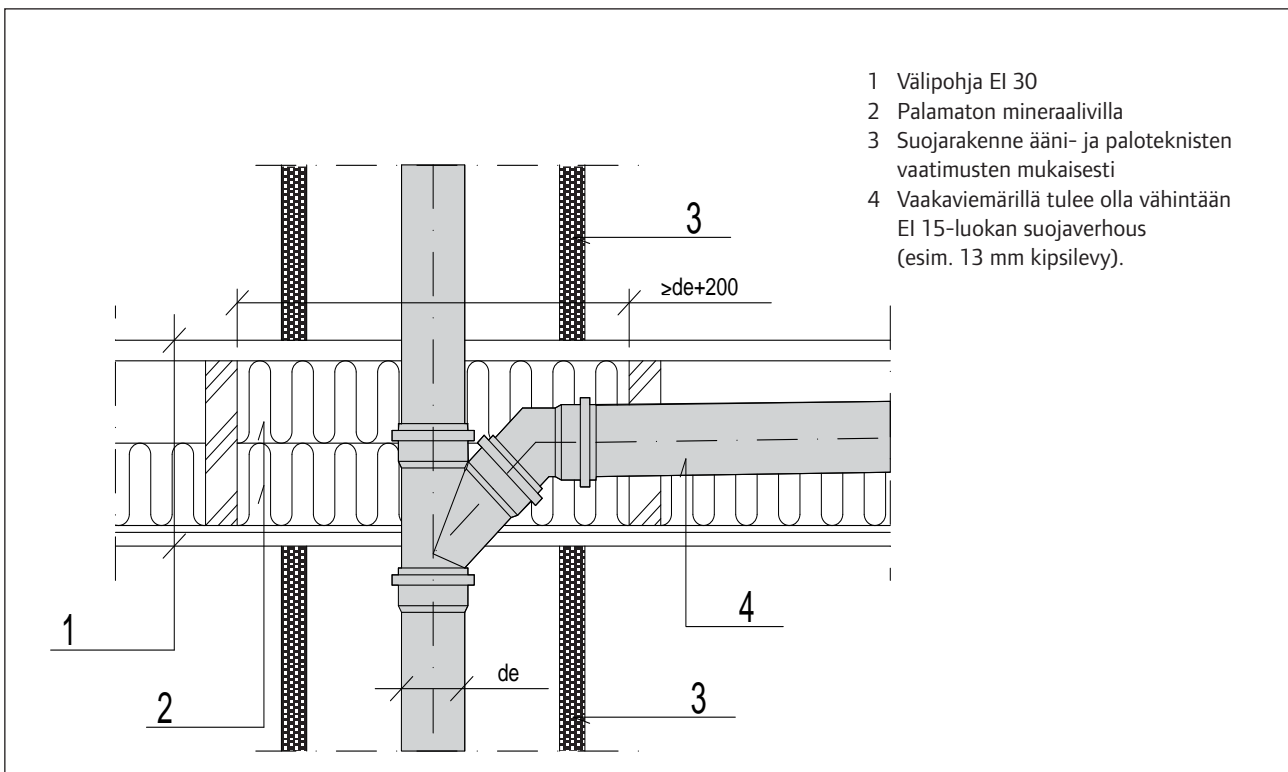
H U O M !

- Hormitilan suunnittelussa ja toteuttamisessa on huolehdittava, että RakMK:n edellyttämät vesi- ja lämmityslaitteiden tarkastettavuus, huollettavuus sekä vuotojen havaittavuus on huomioitu.
- Seinärakenteen ja levyjen saumat, saumat muihin rakenteisiin sekä läpiviennit tiivistetään joustavalla massalla. Moninkertaisen levyrakenteen kaikkien levykerrosten saumat sekä läpiviennit tiivistetään erikseen ja levykerrokset asennetaan niin, että saumat ovat eri kohdissa.
- Hormin avattavan seinän tai seinärakenteeseen tehtävän tarkastusluukun tulee täyttää samat ääni- ja palotekniset vaatimukset kuin seinärakenteen.
- Ääni ei saa "kiertää" seinärakennetta ilmastointikanaviston, sivuavan rakenteen tms. kautta.
- Kotelorakenteiden toteuttamisessa on aina noudatettava valmistajan ohjeita.

Kuva 21. Esimerkki Uponor-kiinteistöviemärin ääni- ja paloteknisestä suojauksesta äänitasovaatimuksella 38 dB(A) mineraalivillalla ja levyrakenteisella elementtihormirakenteella.



Kuva 22. Suojarakenteen katkaisu osastoivan puurakenteisen välipohjan kohdalla P2-luokan rakennuksessa.



Kuva 23. Pystykokooviemärin läpiviemi paloa hidastavan tai paloa pidättävän rakennuksen osastoivan (EI 30) puuvälipohjan läpiviennissä. Läpiviennissä äänien hallinta saattaa edellyttää parempaa suojausta.

5.3.3 Vaakakokoojaviemärin palotekninen osastointi

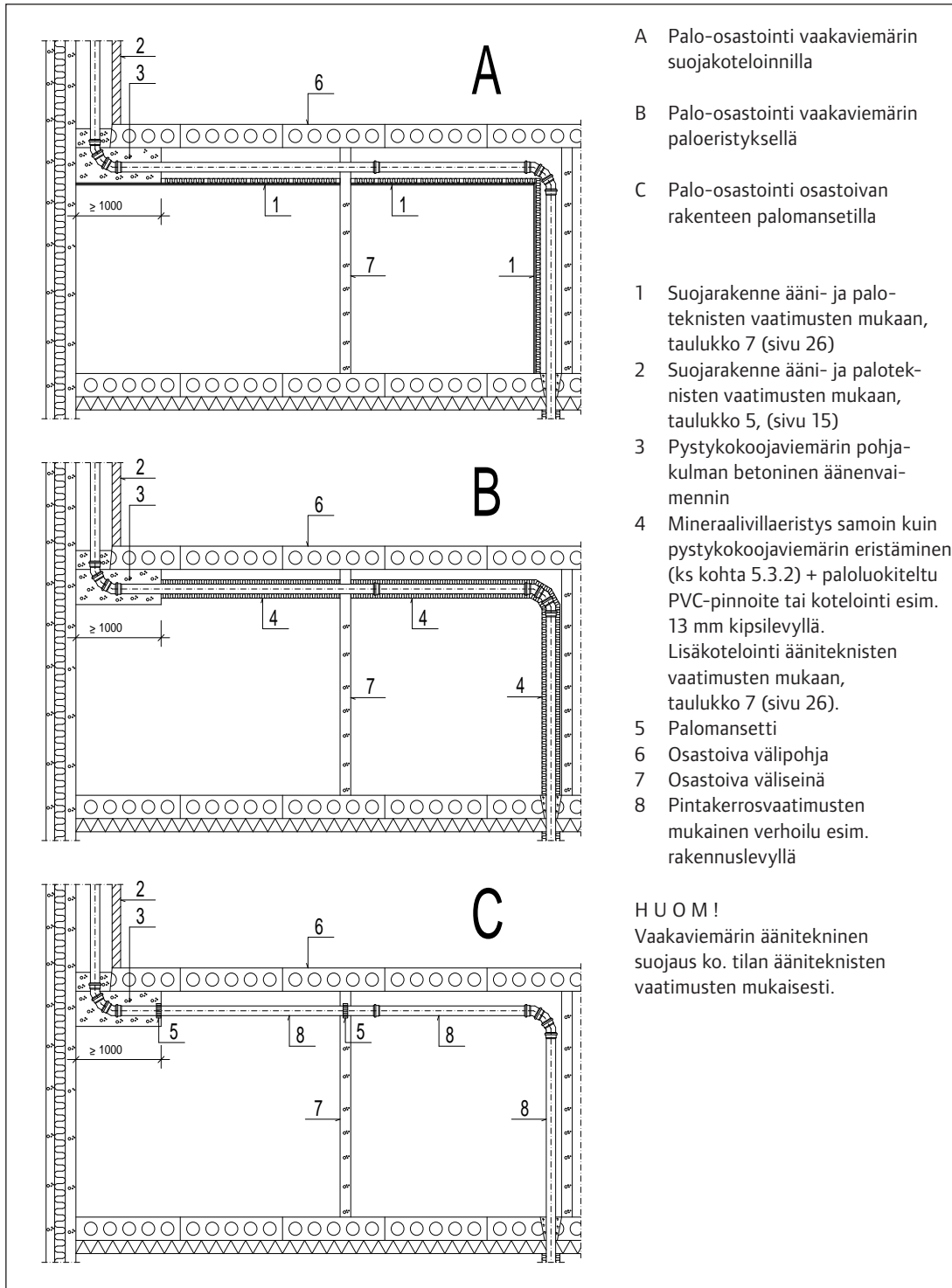
Kun osastoivan välipohjan lävistävä Uponor-pystykokoojaviemäri on palo-osastoitu suojarakenteilla tai paloeristeellä, tulee myös siihen liittyvät vaakaviemärit palo-osastoida suojarakenteilla tai paloeristeellä, kuvat 9 (sivu 27), 10 (sivu 28).

Paloa pidättävissä (P2-luokka) ja

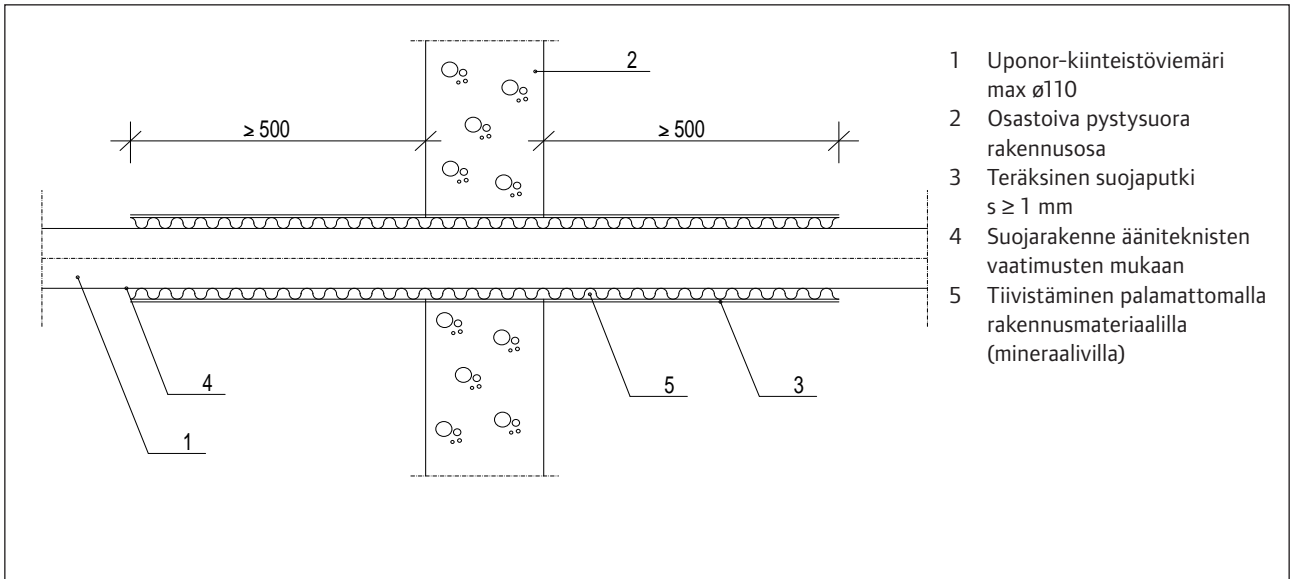
paloa hidastavissa (P3-luokan) rakennuksissa, joissa vaakaviemäri on sijoitettu osastoivan puurakenteisen välipohjan sisään, hyväksytään vaakaviemärin suojaukseksi EI 15-luokan suojaverhous

Palo-osastosta toiseen asennettavat vaakaviemärit (esim. vaaka-

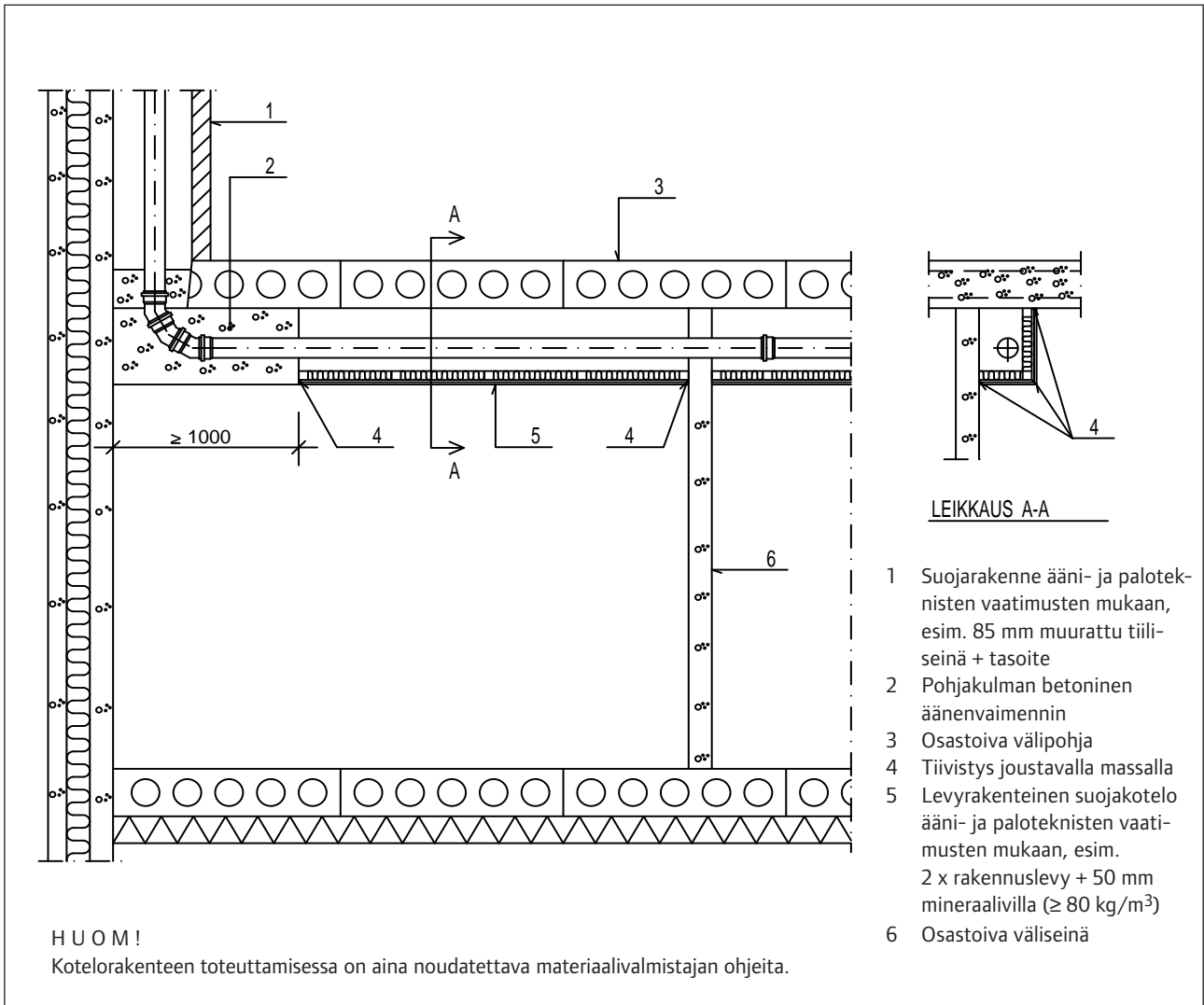
kokoojaviemäri kellarin katossa) palo-osastoidaan palomansetilla, suojarakenteilla tai paloeristyksellä samalla periaatteella kuin pystykokoojaviemäritkin, kuva 24. Katso kohta 5.3.2 pystykokoojaviemärin ja pystyviemäriin liittyvien haarayhteiden palotekninen suojaus.



Kuva 24. Uponor-vaakakokoojaviemärin palo-osastoinnin perusvaihtoehdot.



Kuva 25. Osastoivan seinärakenteen palokatko. Viemäriputki teräksisen suojaputken sisällä osastoivan seinän kohdalla, palonkestävyys enintään 60 min, kun ei käytetä palonkestoajaltaan vastaavaa palomansetta tai paloeristystä.



H U O M !

Kotelorakenteen toteuttamisessa on aina noudatettava materiaalivalmistajan ohjeita.

Kuva 26. Esimerkki vaakakokoojaviemärin ääni- ja paloteknisestä suojauksesta levyrakenteisella koteloinnilla.

5.3.4 Palomansetin käyttö paloteknisessä osastoinnissa

Tyyppihyväksyttyä palomansettia käytetään viemärin läpiviennissä sen lävistäessä paloa osastoivan seinän, ala- tai välipohjan. Tyyppihyväksytyllä palomansetilla saavutetaan viemärin läpiviennille ko. rakennetta vastaava palonkestoaika.

Palomansetin toiminta perustuu mansetin raaka-aineen kuumuudesta tapahtuvaan paisumiseen. Putken ympärillä olevan mansetin massa laajenee tulipalossa puristaen putken kasaan ja tukkien läpivientiaukon.

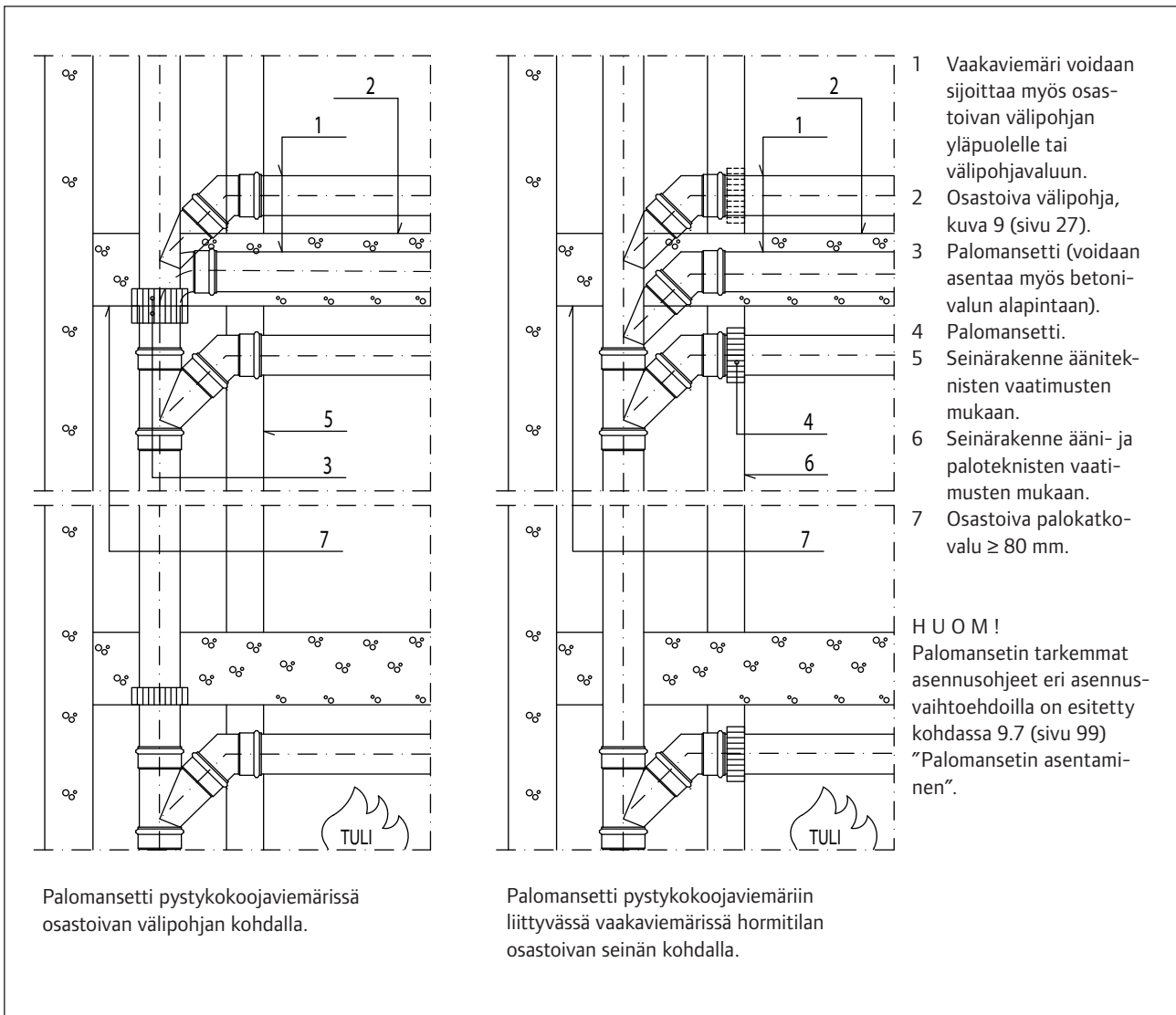
Mikäli pystykokoojaviemärissä käytetään osastoivan ala- tai välipohjan

kohdalla palomansettia, ei pystyviemäriä tarvitse paloeristää tai suojata. Pintakerrosvaatimusten mukainen suojakotelointi tai pinnoittaminen riittää. Tällöin pystykokoojaviemäriin liittyvä osastoivan välipohjan ylä- tai alapuolella oleva vaakaviemäri ei tarvitse paloeristystä.

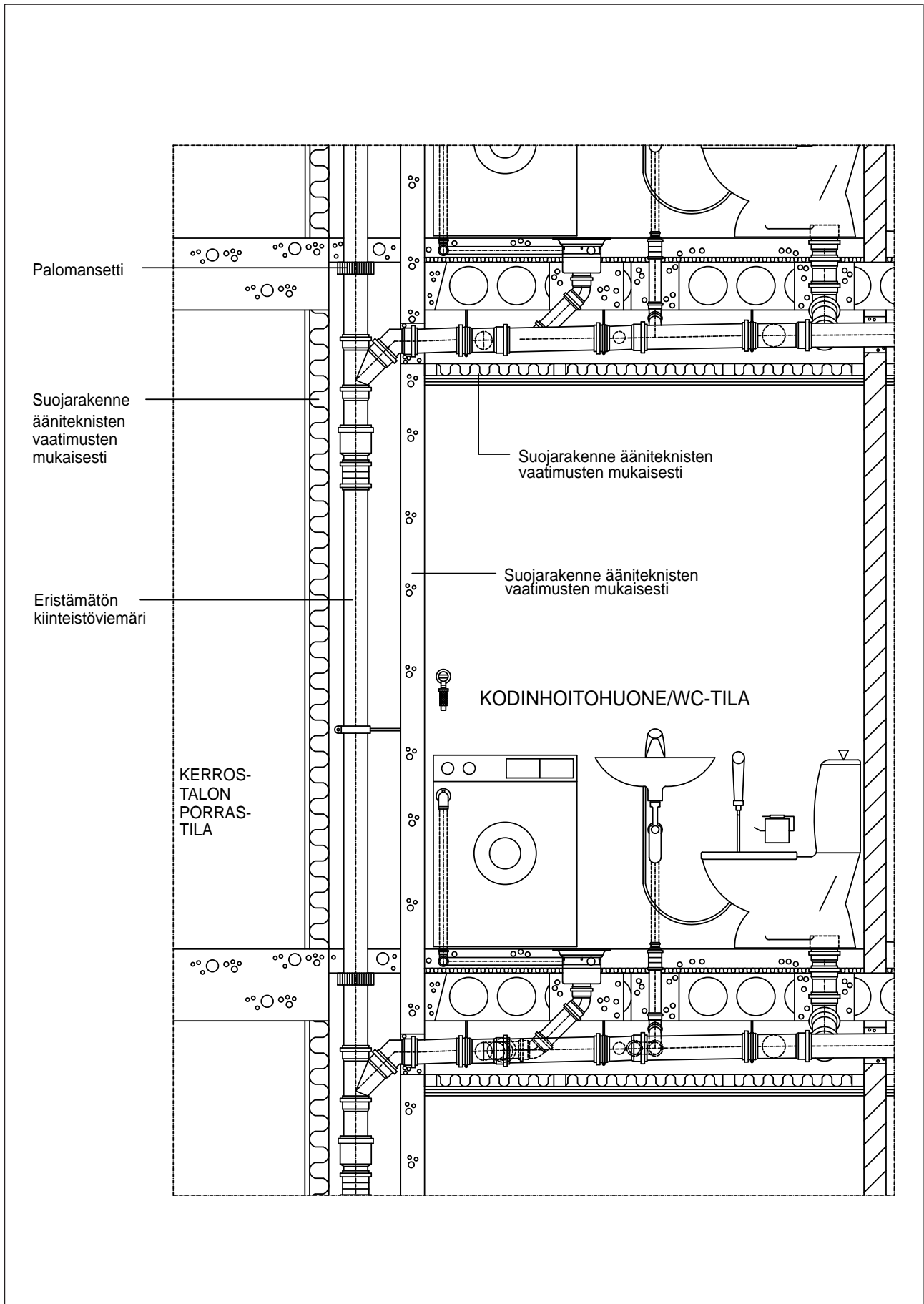
Osastoivan välipohjan alapuolella olevaan vaakakokoojaviemäriin liittyvien kytkentäviemärien välipohjan läpivientien pitää kuitenkin täyttää kuvassa 9 (sivu 27) esitetyt läpivientikohdan vaatimukset.

Ääniteknisistä syistä viemärit vaativat usein eristävyydeltään paremman suojauksen kuin paloteknisesti. Tällöin suojarakenne valitaan ko. tilan äänitasovaatimusten mukaan.

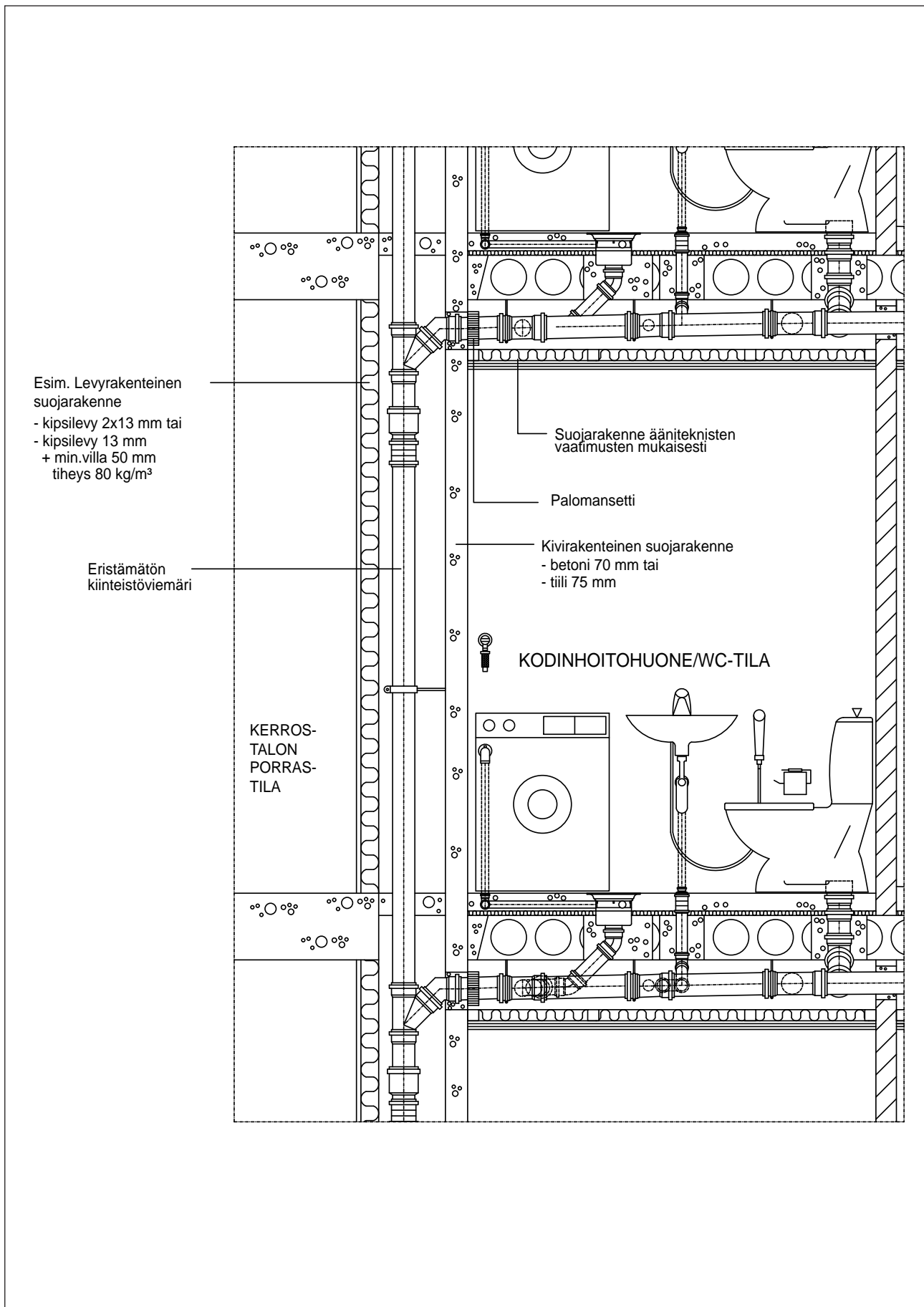
Palomansetti asennetaan osastoivan rakenteen sisään tai sen pintaan. Mansetti asennetaan putken päälle. Tarkemmat mansetin asennusohjeet on esitetty kohdassa 9.7 (sivu 99) "Palomansetin asentaminen".



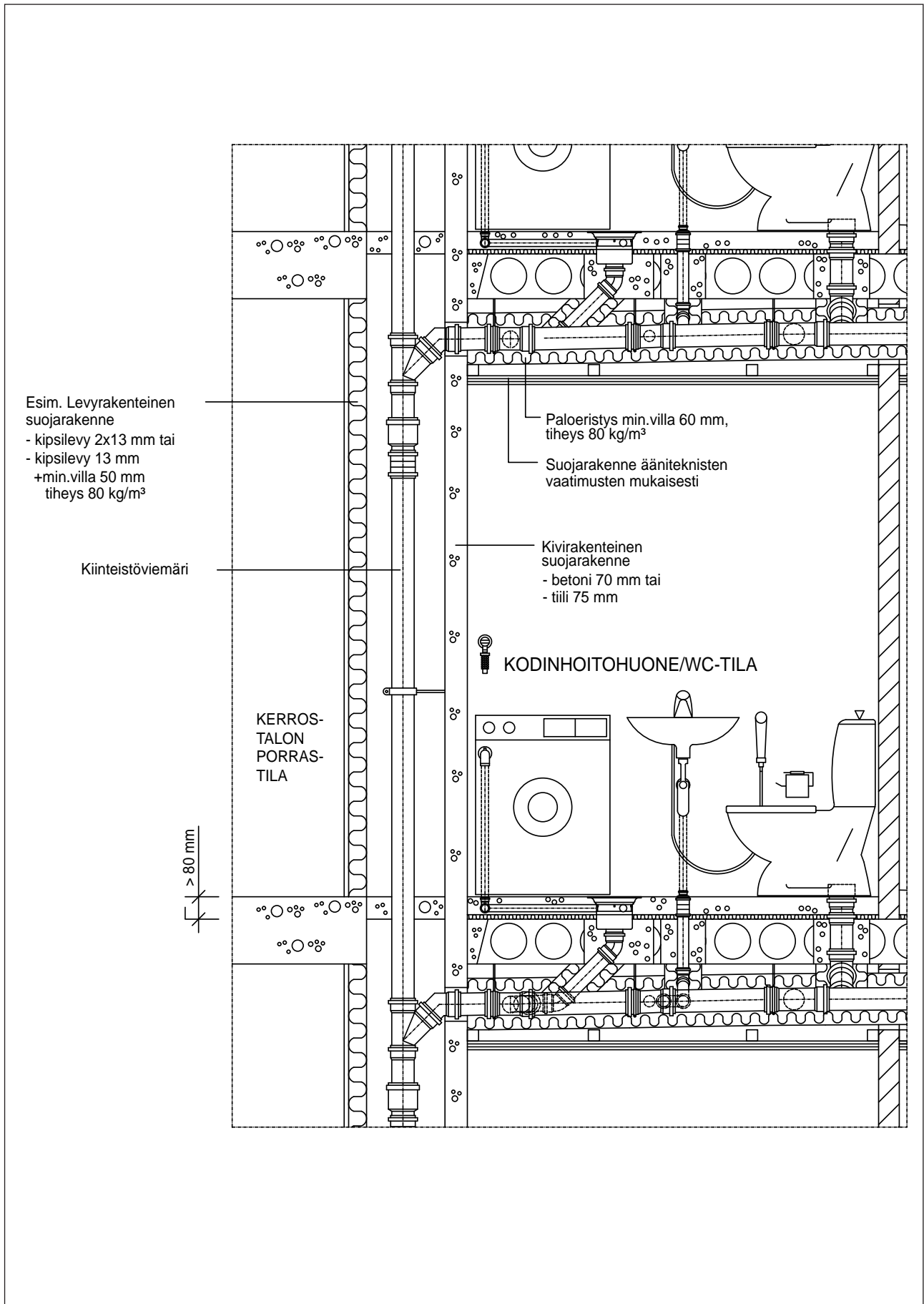
Kuva 27. Palomansetin sijoitusperiaate Uponor-kiinteistöviemärien yhteydessä.



Kuva 28. Uponor-pystykokooviemärin palo-osastointi pystyviemärin palomansetilla, vaakaviemäri välipohjan alapuolella.



Kuva 29. Uponor-pystykokojaviemäriin palo-osastointi pystyviemäriin suojarakenteella, vaakaviemäriin palomansetti suojarakenteen läpiviennin yhteydessä pinta-asennuksena.



Kuva 30. Uponor-pystykokojaviemäriin palo-osastointi pystyviemäriin suojarakenteella ja vaakaviemäriin paloeristyksellä.

5.3.5 Rakenteen läpiviennit

Läpiviennit toteutetaan ääni-, palo- ja kosteusmääräysten mukaisesti.

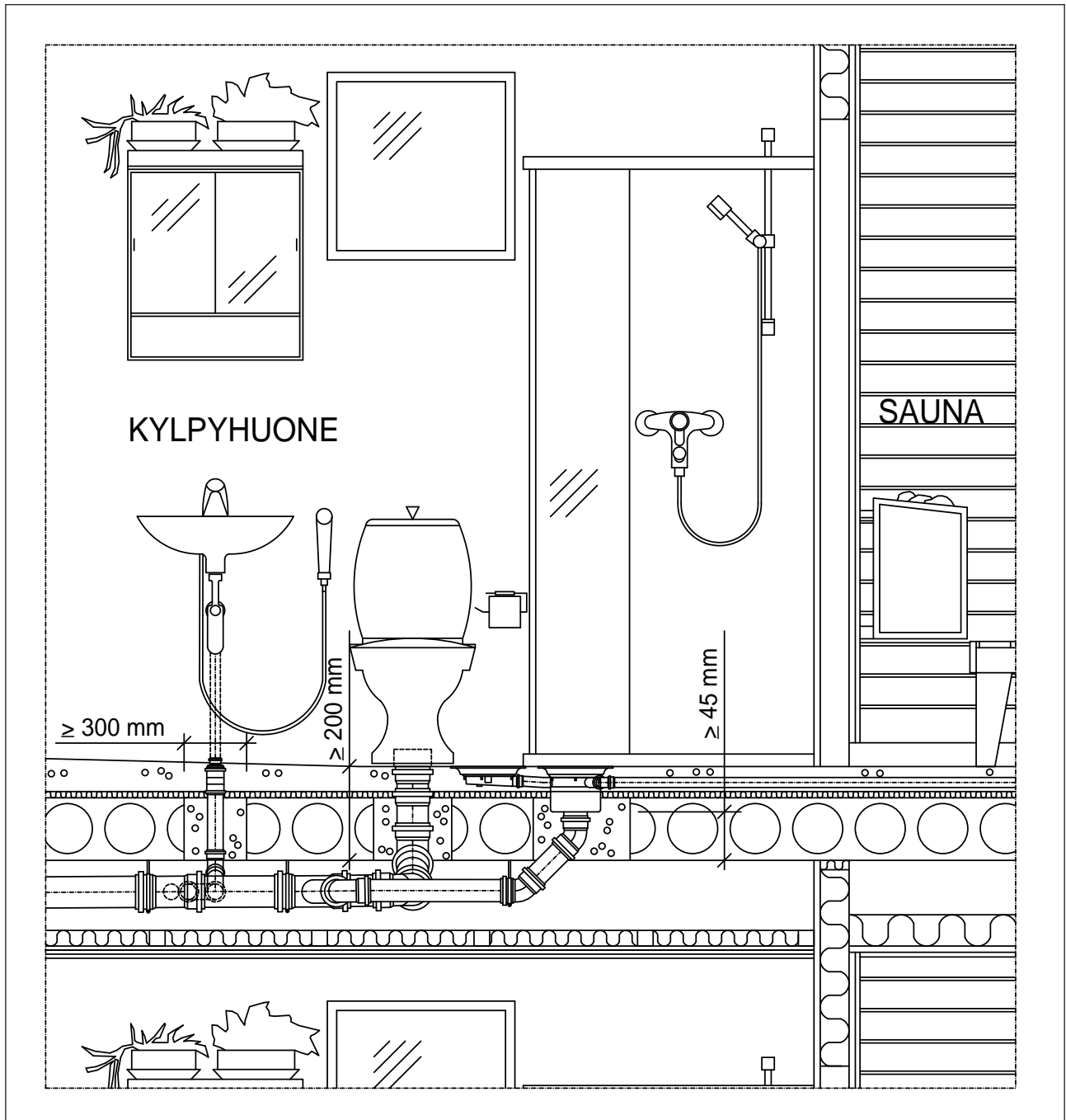
Rakenteet tulee lävistää siten, ettei lävistyskohta estä putken vapaata liikettä (lämpölaajeneminen). Kun viemäri lävistää kostean tilan, on suojaputken ja rakenteen välisen liitoksen oltava ehdottoman tiivis estääkseen kosteuden siirtymisen tilasta toiseen. Läpiviennin tulee olla myös joustava, jotta viemäri-

putken ja rakenteiden liikkuminen ei heikennä läpiviennin tiiveyttä. Märkätilan lattiaan saa tehdä vain läpivientejä, jotka ovat tarpeen viemäroinnin järjestämiseksi.

Lattiakaivo on asennettava niin, että vesi valuu esteettä lattiakaivoon. Vedeneriste kiinnitetään lattiakaivoon kaivon mukana toimitettavalla kiristysrenkaalla. Jos vedeneristeen asennusohjeen mukaan edellytetään

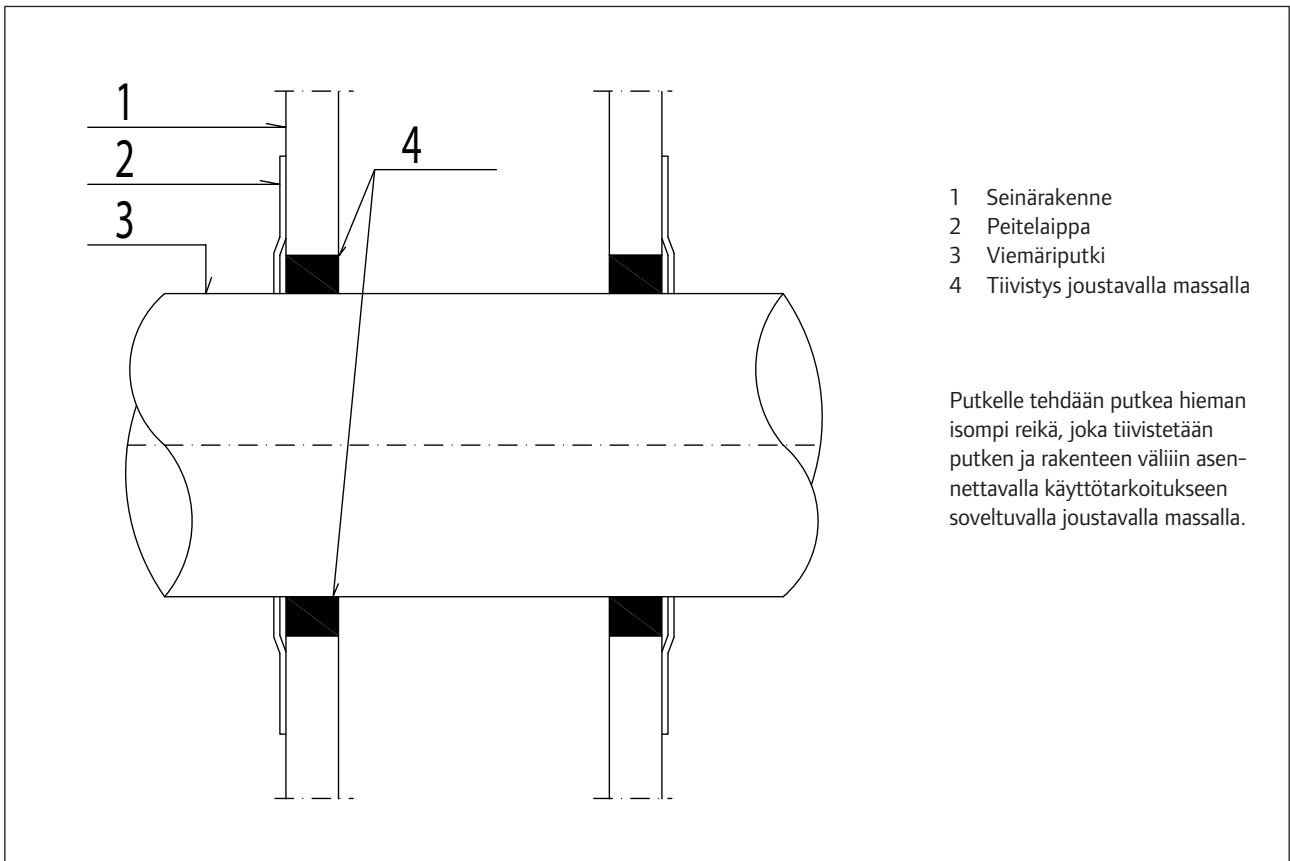
lattiakaivon tai muiden läpivientien yhteydessä käytettävän vedeneristeen kuuluvia liitoskappaleita, on niitä käytettävä kaivon valmistajan ohjeiden mukaisesti.

Osastoivan vaakasuoran rakennusosan läpi meneviä kalusteelle päättyviä kytkentäviemäreitä ei tarvitse paloeristää, jos läpiviennit on valettu kuvan 31 mukaisesti.

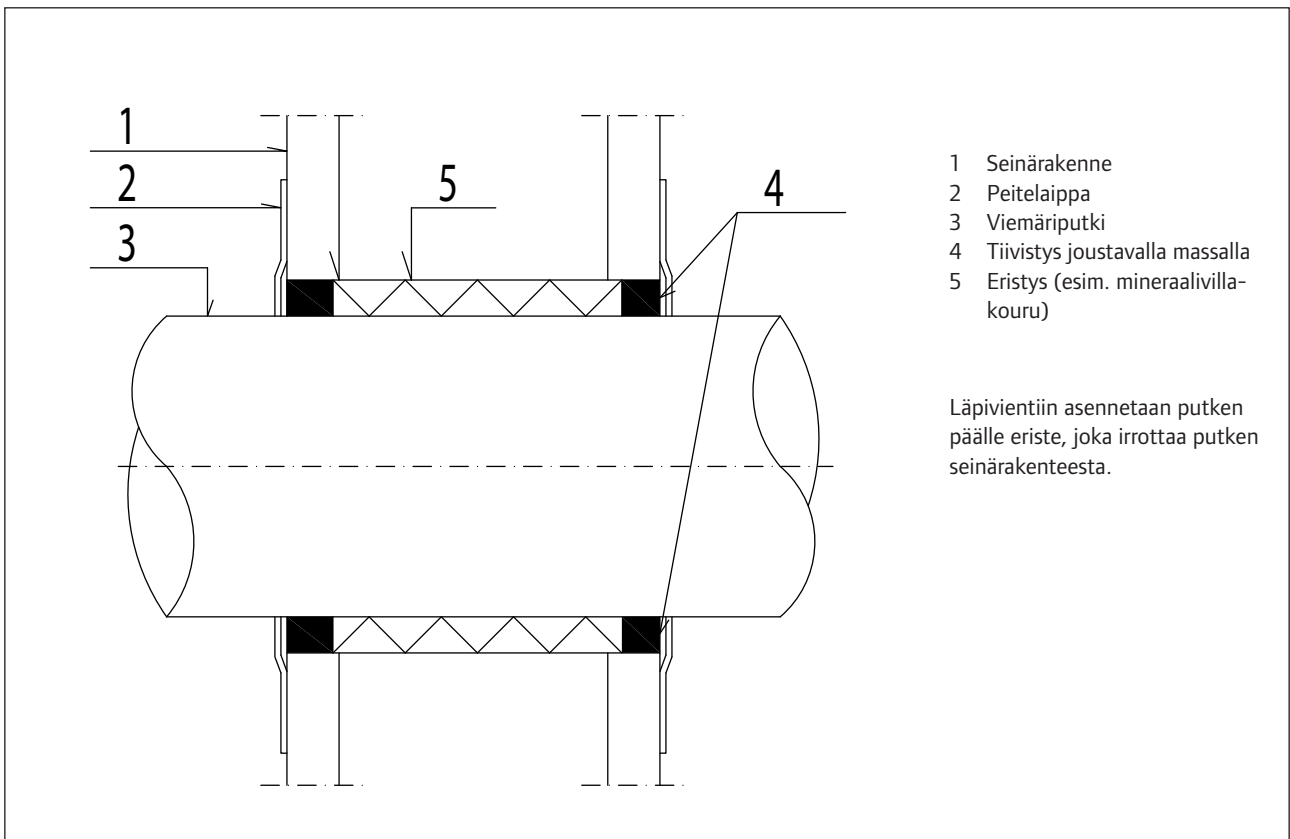


Kuva 31. Osastoivan rakenteen läpivienti kalusteelle päättyvän kytkentäviemäriin yhteydessä.

Eristämättömän viemärin läpivienti tehdään niin, että putki ei ole kiinteästi kiinni rakenteessa.

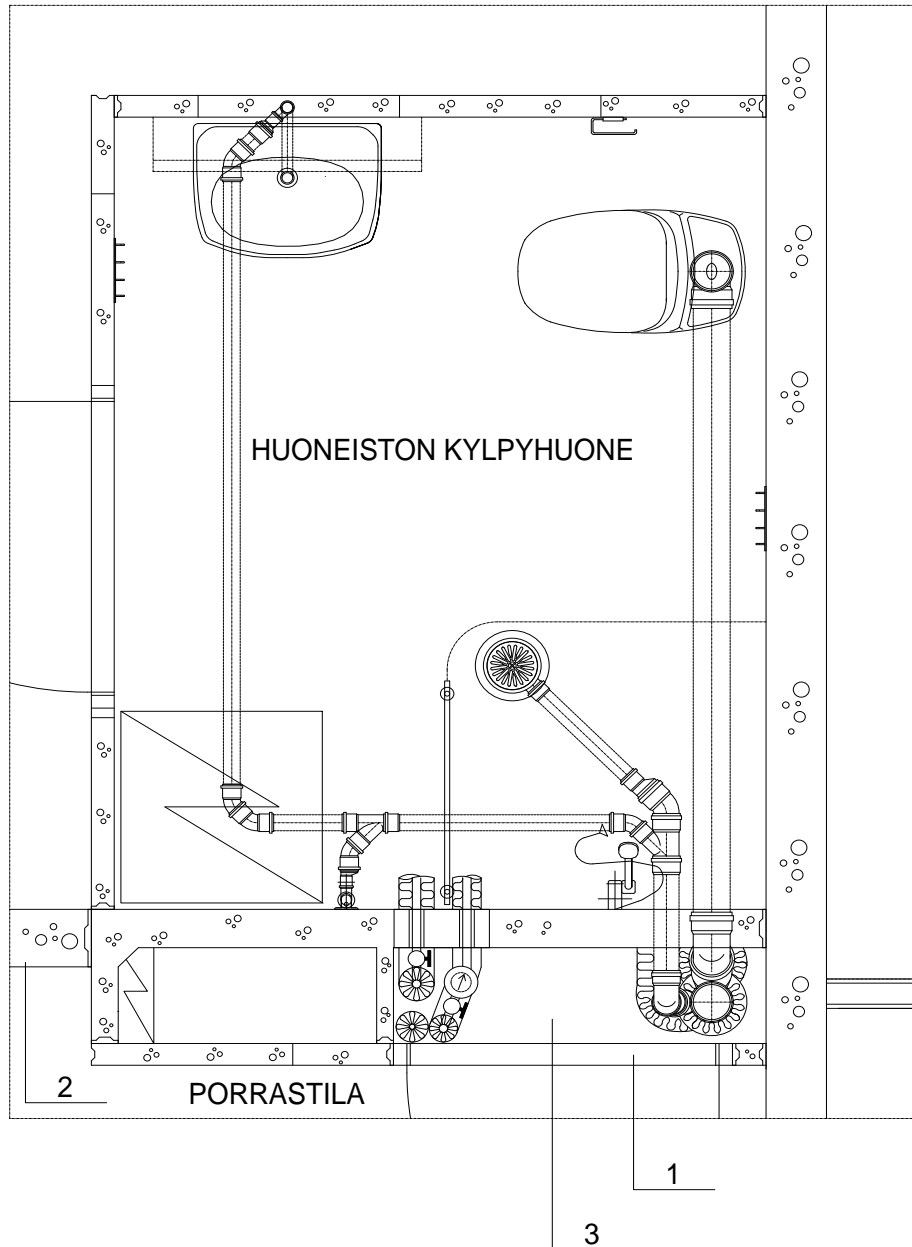


Kuva 32. Esimerkki osastoimattoman kevyen seinän läpiviennin tiivistämisestä joustavalla massalla.



Kuva 33. Esimerkki osastoimattoman kevyen seinän läpiviennin tiivistämisestä eristeen avulla.

5.4 Esimerkkipiirustuksia kytkentä- ja kokoojaviemärien sijoittamisesta

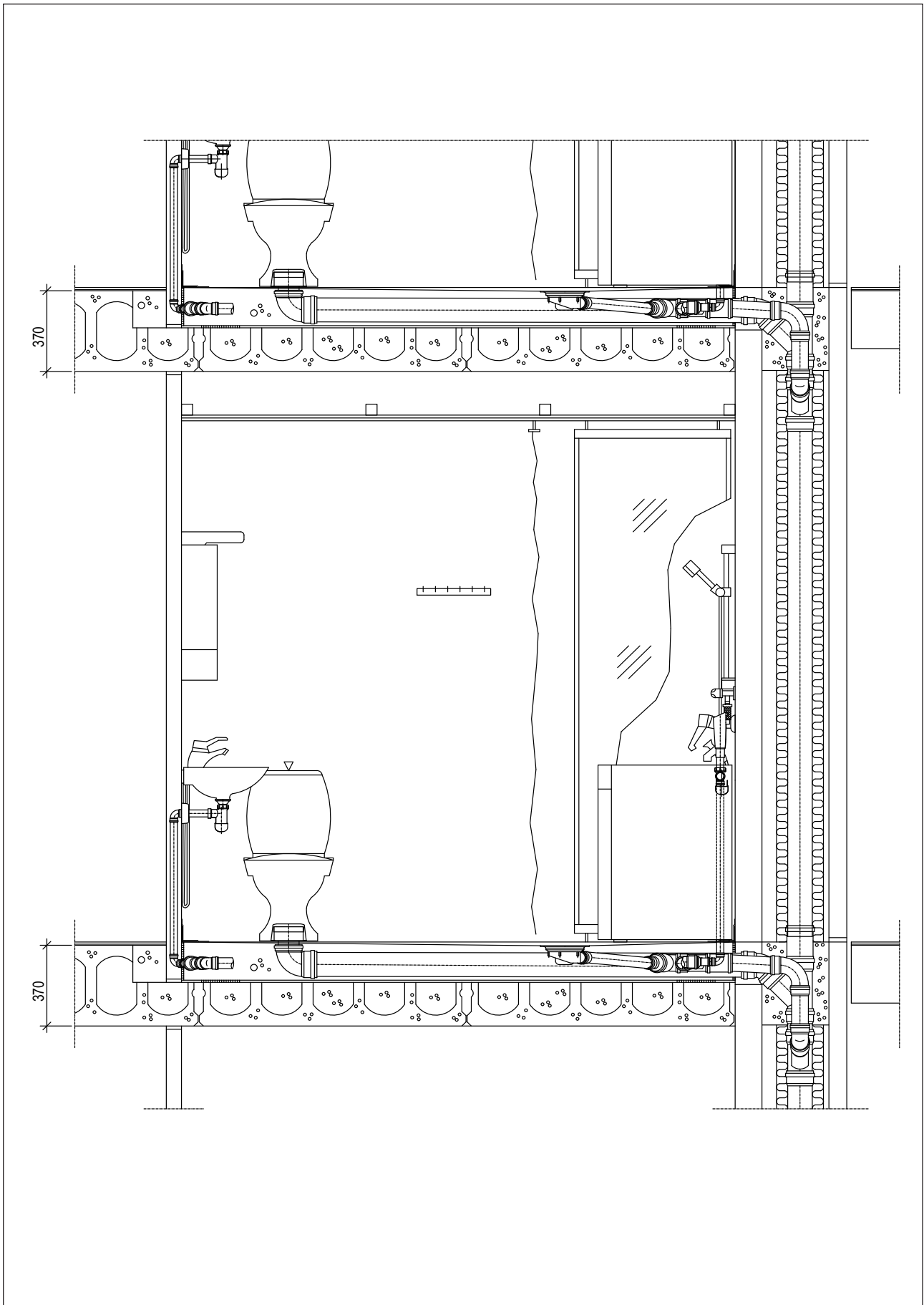


KERROSTALON PORRASTILAAN
AVAUTUVA TEKNIKKATILA:

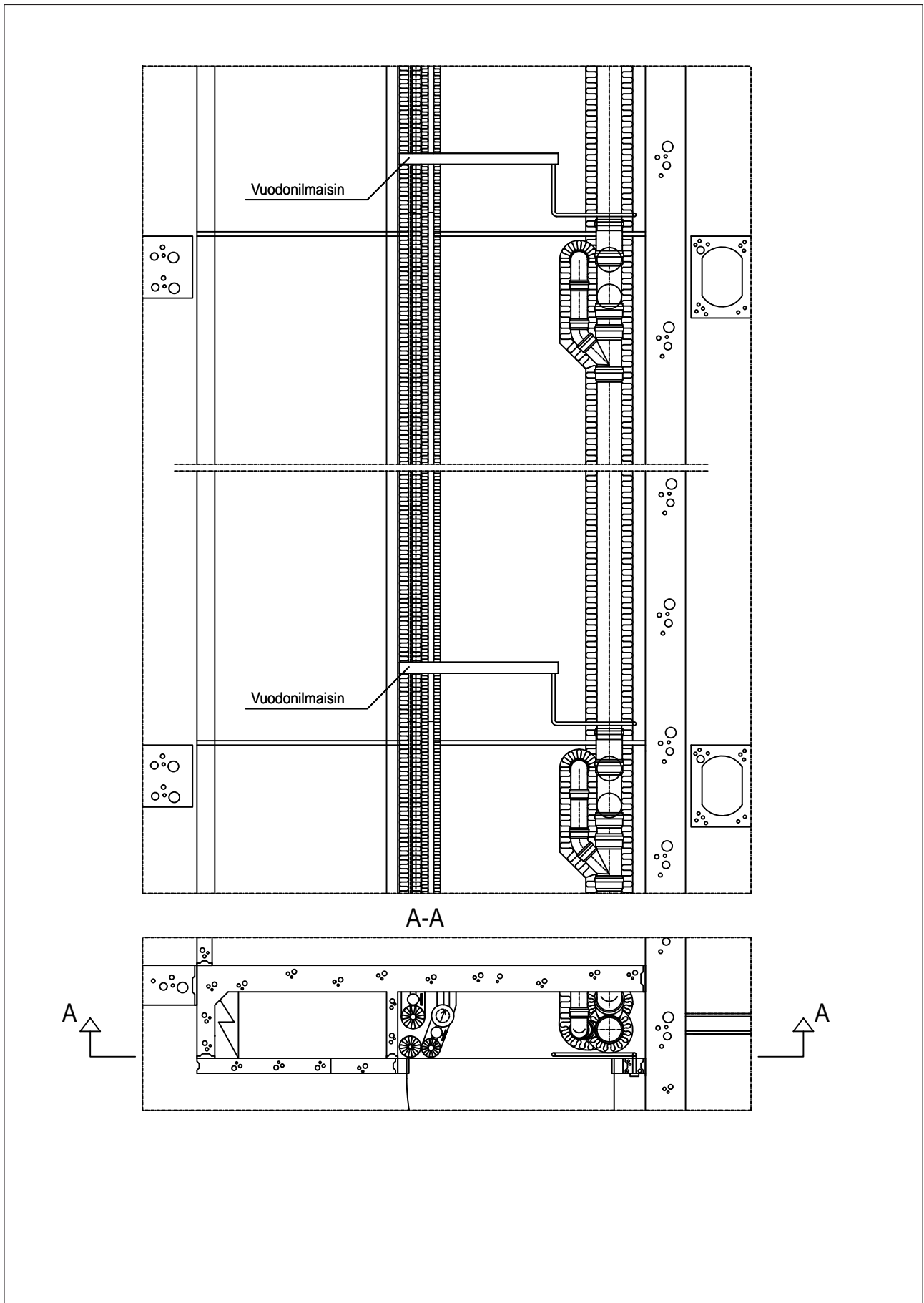
1. Ovi EI 15, betoniseinä
2. Porrastilan seinä
3. Hormitila (talotekniikkatila)

TALOTEKNIKKATILA ON SIOJITETTU PORRASTILAN PUOLELLE TAI VAIHTOEHTOISESTI HUONEISTON JA
PORRASTILAN VÄLISEN OSASTOIVAN SEINÄRAKENTEEN YHTEYTEEN.

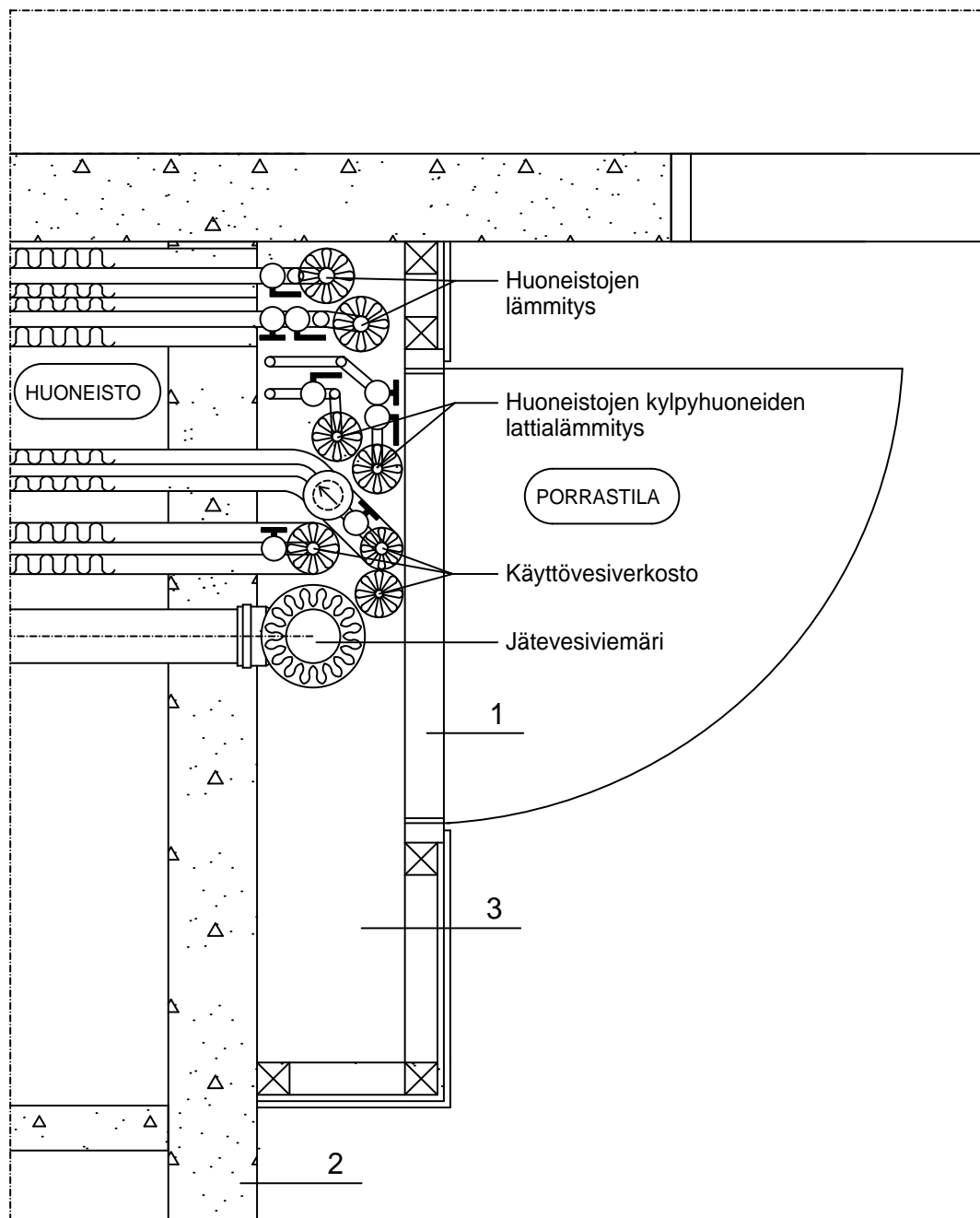
Kuva 34. Asuinkerrostalon talotekniikkatila, osastointi talotekniikkatilan ja huoneiston välisessä seinässä.



Kuva 35. Asuinkerrostalon talotekniikkatila, osastointi talotekniikkatilan ja huoneiston välisessä seinässä.



Kuva 36. Asuinkerrostalon talotekniikkatila, osastointi talotekniikkatilan ja huoneiston välisessä seinässä.



KERROSTALON PORRASTILAAN

AVAUTUVA TEKNIKKATILA:

1. Ovi EI 15, metallirankaseinä
2. Porrastilan seinä EI 30
3. Välipohjien kohdalla osastoiva betonivalu ≥ 80 mm.

TALOTEKNIKKATILA (HORMITILA) PORRASTILAN PUOLELLA.

Kuva 37. Asuinkerrostalon talotekniikkatila, osastointi talotekniikkatilan ja huoneiston välisessä seinässä.

6. Virtaustekninen suunnittelu ja mitoittaminen

6.1 Yleistä

Uponor-kiinteistöviemärit mitoitetaan kuten muoviviemärit yleensäkin oheisia taulukoita apuna käyttäen. Uponor-viemärit mitoitetaan viettoviemäreinä, paineviemäreiksi ne eivät sovellu.

6.2 Jäykkyysluokat

Viemärien käytössä tulee aina huomioida viemäriin asetettavat jäykkyyksivaatimukset. Viemäriin vaadittava vähimmäisjäykkyyksiluokka selviää taulukosta 9 asennuspaikan ja

-syvyyden perusteella. Todella matalilla kaivuusyvyyksillä pitää suunnittelijan tapauskohtaisesti selvittää kantavuus-, routivuus-, sulanapito-seikat ennen putkistovalintoja.

Asennuspaikka	Asennussyvyys	Jäykkyyksiluokka
Rakennuksen sisällä tai alapuolella		SN 4
Piha-alueella, kevyen liikenteen väylällä tms. kevyen kuormituksen alueella	0,8...6 m > 6 m	SN 4 SN 8
Tiellä, kadulla, pysäköintialueella, tavaraliikennettä tms. raskaan kuormituksen alueella	1...6 m > 6 m	SN 8 SN 16

Taulukko 9. Viettoviemäriin jäykkyyksiluokkavaatimus eri asennuspaikoissa.

6.3 Liitostavat

Uponor-kiinteistöviemäriin liittäminen tehdään ensisijaisesti kumirengastiihisteiliitoksina. Putkien ja yhteiden muhveissa on tiivisteet valmiina paikoilleen asennettuna. Tiiviste on irrotettavissa puhdistusta tai vaihtoa

varten. Vakiotiiviste on luonnonkumin ja styreenibutadieenikumiseosta (NR/SBR). Tilauksesta on saatavana akrylinitriilibutadieenikumista (NBR) valmistettu öljynkestävä tiiviste, jossa on tunnistena

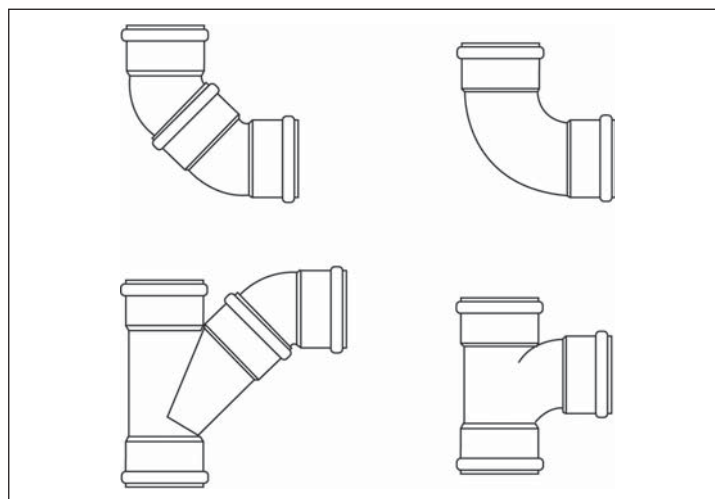
keltainen täplä. Uponor-kiinteistöviemäriin liitos voidaan tehdä myös pusku- tai sähköhitsaamalla. Liimausta ei suositella. Uponor-kiinteistöviemäriin voidaan liittää lähes kaikkiin eri materiaaleihin oleviin viemäriputkiin.

6.4 Viemäriin suunnanmuutokset

Viemäriin suunnanmuutokset tehdään tehdasvalmisteisia viemäriyhenteitä käyttäen. Tässä esitettyjen suunnanmuutosohjeiden lisäksi noudatetaan Suomen rakentamismääräyskokoelman osan D1 määräyksiä ja ohjeita.

Vaakakokoojaviemäriin ja pystykokoojaviemäriin suunnanmuutokset tehdään 45° yhteillä tai loivemmilli yhteillä. Kytkeviemäriin suunnanmuutokset tehdään pääsääntöisesti 45° yhteillä tai poikkeustapauksissa loivakaarisilla 88,5° yhteillä.

Jyrkkää 88,5°-kulmayhdettä voidaan käyttää vain WC-istuimen kytkeviemäriin virtaussuunnassa ensimmäisenä osana.



Vaakaviemäriin liitos pystyviemäriin voidaan tehdä 45°-haarayhteen ja 45°-muhvikulman/kulmayhteen avulla tai poikkeustapauksessa käyttämällä 88,5°-loivakaarista muhvihaaraa/haarayhdettä. Vaakaviemäriin liitos vaakaviemäriin tehdään 45° haarayhteellä. Vaakakokoojaviemäriin liitettäessä kytkeviemäri, niin se toteutetaan 45° haarayhteellä.

6.5 Puhdistusluukut

Jätevesi- ja sadevesiviemärit tulee varustaa suljettavilla puhdistusaukoilla, joista viemäriverkosto voidaan kauttaaltaan puhdistaa. Puhdistusaukot sijoitetaan taulukon 10 mukaan niin, että niiden luo on helppo päästä ja että puhdistusvälineiden käyttö on mahdollista. Lisäksi tulee huomioida hygieeniset ja terveydelliset näkökohdat eli puhdistusaukkoa ei sijoiteta esim. keittiöön tms. tilaan. Puhdistusluukkujen sijoittamisessa tulee huomioida myös palo- ja äänitekniiset reunaehdot.

Lisäksi on huomioitava seuraavaa:

- rakennuksen perusmuurin lävistävä viemäri varustetaan välittömästi perusmuurin ulko- tai sisäpuolisella puhdistusaukolla
- perusmuurin sisäpuolella olevan viimeisen puhdistusaukon ja ulkopuolella olevan ensimmäisen puhdistusaukon välinen etäisyys saa olla enintään 20 m

- tonttiviläimäriä tulee olla vähintään yksi puhdistusaukko (tarkastuskaivo)
- tonttiviläimäriin viimeisen puhdistusaukon etäisyys tonttiviläimäriin ja yleisen viemäriin liitoskohdasta ei yleensä saa olla enempää kuin 20 m.

tusaukon etäisyys tonttiviläimäriin ja yleisen viemäriin liitoskohdasta ei yleensä saa olla enempää kuin 20 m.

Viemäriin sijainti	Viemäriin laatu	Puhdistusaukon laatu	Puhdistusaukkojen välit enintään	Huomautuksia
Rakennuksessa	Kytkäviemäri	Vesilukko		Vesilukot varustetaan puhdistusmahdollisuuksiin.
	Pystykokojaviemäri	Puhdistusyhte		Jokaisen pystyviemäriin alaosassa puhdistusyhte, joka sijoitetaan vähintään 400 mm korkeudelle lattiasta.
	Vaakakokojaviemäri	Puhdistusyhte	20 m	
Alapohjan alla	Vaakakokojaviemäri	Puhdistusyhte tai puhdistusputki	20 m	Puhdistusyhteen ympärille asennetaan vähintään ø600 mm suojakaivo
Rakennuksen perusmuurin ulkopuolella	Vaakakokojaviemäri	Tarkastuskaivo	40 m	Tarkastuskaivon koon tulee olla vähintään DN 400 mm

Taulukko 10. Viemärien puhdistusluukut ja niiden sijoittaminen.

6.6 Normivirtaamat ja mitoitusvirtaama

Viemäri mitoitetaan siihen liitettyjen viemäripisteiden normivirtaamien summan mukaan. Viemäripisteiden käyttö ei kuitenkaan ole samanaikaista, joten normivirtaamien summa (taulukko 11) muutetaan mitoitusvirtaamaksi (kuva 39, sivu 60).

Mitoitusvirtaama huomioi viemäripisteiden todennäköisen samanaikaisen käytön. Jos mitoitusvirtaama on pienempi kuin suurimman yksittäisen viemäripisteen normivirtaama, käytetään mitoitusvirtaamana ko. normivirtaamaa.

Asuinhuoneiston kylpy-, suihku- tai WC-tilassa viemäriin mitoituksessa otetaan huomioon vain suurin lattiakaivon tuleva viemäripisteen normivirtaama.

Viemäripiste	Normivirtaama dm ³ /s	Huomautuksia
Kylpyamme	0,9	
Pesuallas	0,3	
Pesuistuin	0,3	
Suihku	0,6	
Suihkuallas	0,9	
Tasapohja- tai kaatoallas	0,6	
WC-istuin	1,8	
Astianpesuallas		
- kotitalous	0,6	
- ammattikäyttö, 2-altainen	0,6	1)
- ammattikäyttö, 3-altainen	0,9	1)
Pesukone		
- kotitalous	0,6	2)
- pesutupa	1,2	DN 100-lattiakaivon
Astianpesukone		
- kotitalous	0,6	2)
- ravintola	1,2	DN 100-lattiakaivon
Virtsalo		
- huuhteluventtiilillä	0,6	
- huuhteluhanalla	0,3	
Pesukoulu/metri	0,6	Samanaikaisuuskerroin = 1
Juoma-allas	-	3)
Lattiakaivot	-	4)

Taulukko 11. Viemäripisteiden normivirtaamat.

- 1) Ravintolakäytössä rasvaerottimen kautta.
- 2) Ei oteta mitoituksessa huomioon viemäripisteessä toisen viemäripisteen vesilukkoon.
- 3) Virtaamaa ei oteta huomioon mitoituksessa.
- 4) Viemäripisteessä lattiakaivon kautta mitoituksessa otetaan huomioon vain lattiakaivon tulevat todelliset viemäripisteiden normivirtaamat. Lattiakaivon johdettujen virtaamien summa saa olla enintään 1,2 dm³/s DN 75-lattiakaivossa ja 1,5 dm³/s DN 100-lattiakaivossa. Tyypillisyksityissä lattiakaivossa voidaan kuitenkin sallia myös muita, hyväksyntäehdoissa mainittuja virtaamia ja kokoja.

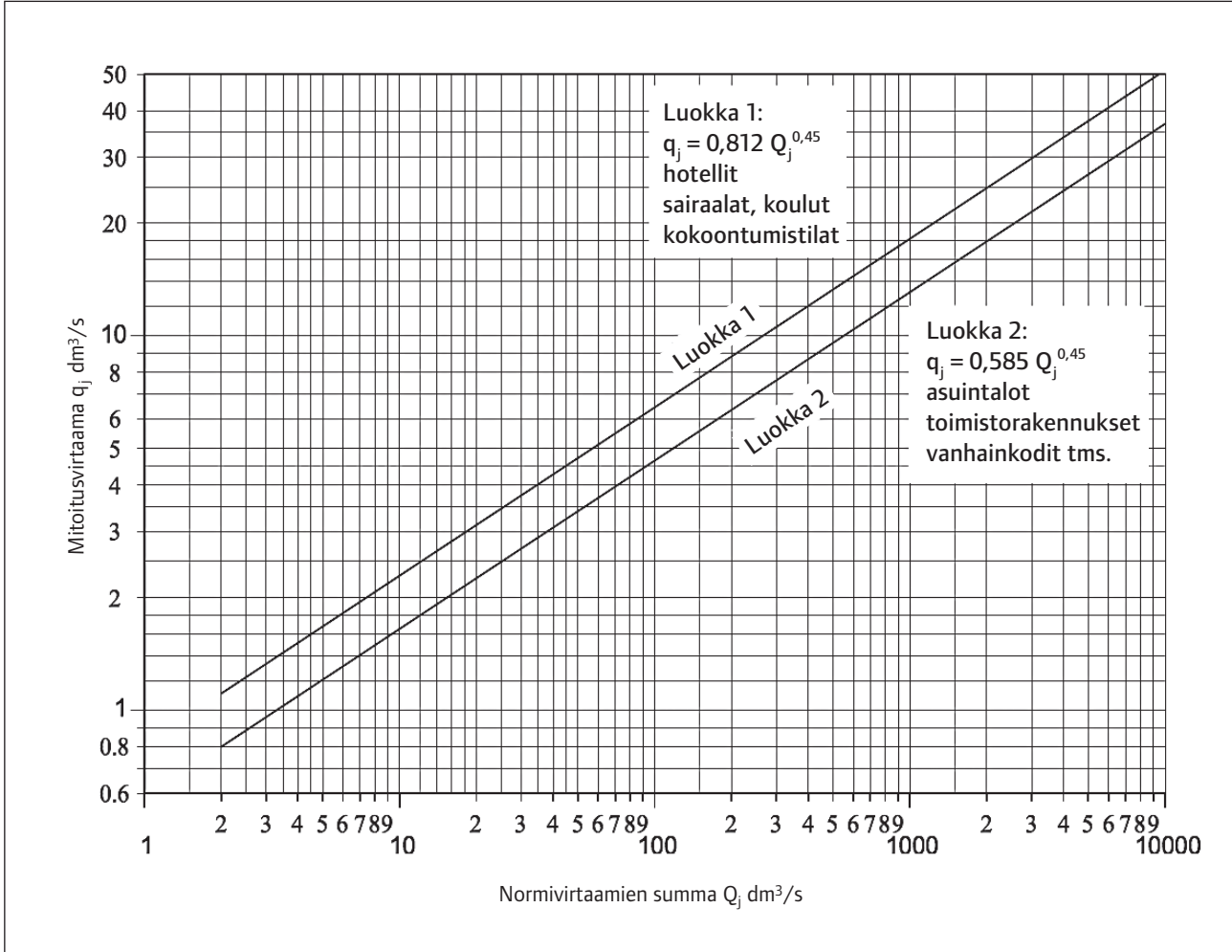
Viemärlaitteisto mitoitetaan siten, että

- Viemäripiste pystyy viemäriin 1,5-kertaisesti siihen johdetut vesipisteiden virtaamat

- Viemärlaitteistossa ei esiinny haitallisia painevaihteluja (enintään ± 400 Pa)
- Viemärit eivät tukkeudu eikä niihin kerry lietettä, kun viemäripisteistä johdetaan niiden käyt-

tötarkoituksen mukaiset jätevedet

- Viemäriin putkikoko ei saa pienentyä virtaussuunnassa (muita erityisesti WC-istuimen kohdalla)



Taulukko 12. Viemäriin mitoitettavan virtaaman riippuvuus normivirtaamien summasta.

6.7 Kytkeväviemärin mitoittaminen

Kytkeväviemäri mitoitetaan yleensä tuulettamattomana, taulukko 13. Poikkeustapauksissa esim. sallitun vaakapituuden ylittyessä, voidaan

kytkkeväviemäriin liittää tuuletusviemäri tai alipaineventtiili. Tällöin kytkeväviemäri mitoitetaan kuvan 39 (sivu 60) mitoitusdiagrammin

mukaan. Kaltevuus tuulettamattomalle ja tuulettetuille kytkeväviemäriille saadaan kuvan 39 diagrammista.

Normi- virtaama dm ³ /s	Viemäripiste	Putkikoko d _e vähintään			Pituus tuulettamattomana enintään (m)	
		Toisen viemäripisteen vesilukkoon	Omaan vesilukkoon	Vesilukon jälkeen	Vaaka- pituus	Putous- korkeus 1)
0,3	Pesuistuin	32	32	32 50	2 10	1 1
	Pesuallas	32	32	32 50	2 10	1 1
	Virtsalo huuhteluhanalla ²⁾	eh	32	32 50	2 10	1 1
0,6	Astianpesuallas ²⁾					
	- kotitalous	eh	32	50	3	1
	- 2-altainen	eh	32	50	3	1
	Astianpesukone, kotitalous	32	32	50	3	1
	Pesukone, kotitalous	32	32	50	3	1
	Pesukouru, ≤1 m	eh	32	50	3	1
	Pylväsvirtsalo ²⁾	eh	75	75	10	4
	Tasapohja- tai kaatoallas	32	32	50	3	1
Virtsalo huuht. venttiilillä ²⁾	eh	32	50	3	1	
0,9	Kylpyamme t. suihkuallas ³⁾	32	32	50	3	1
1,2	Pesukouru ≤ 2 m	eh	50	50	10	2
	Astianpesukone - ravintolassa tms. ⁴⁾					
	Pesukone ⁵⁾ - pesutuvassa tms. ⁵⁾					
	Lattiakaivo 75	-	-	75	10	4
1,5	Lattiakaivo 100	-	-	110	10	4
1,8	WC-istuin	eh	110	110	10	4
2,7	Pesukouru ≤ 4,5 m	eh	50	75	10	4

1) Laskettu vesilukon vedenpinnasta alkaen. 4) Yleensä DN-100 lattiakaivoon ja
2) Ei lattiakaivoon. tarvittaessa rasvanerotin kautta.
3) Yleensä ei omaa vesilukkoa. 5) Kourun kautta lattiakaivoon. eh = Ei hyväksytyt asennus

Taulukko 13. Tuulettamattoman kytkeväviemärin koko, pituus ja putouskorkeus.

6.8 Kokoojaviemärin mitoittaminen

Kokoojaviemäri mitoitetaan tuuletettuna tai tuulettamattomana. Mahdollisimman iso osa viemäriverkostosta tulisi olla tuuletettua sen moitteettoman toiminnan varmistamiseksi.

Kokoojaviemärin mitoituksessa tulee huomioida taulukossa 14 esitetyt rajoitukset. Tuulettamaton kokoojaviemäri mitoitetaan kuvan 38 mukaan.

Kaltevuus tuulettamattomalle kokoojaviemärille saadaan kuvan 39 (sivu 60) mitoitusdiagrammista.

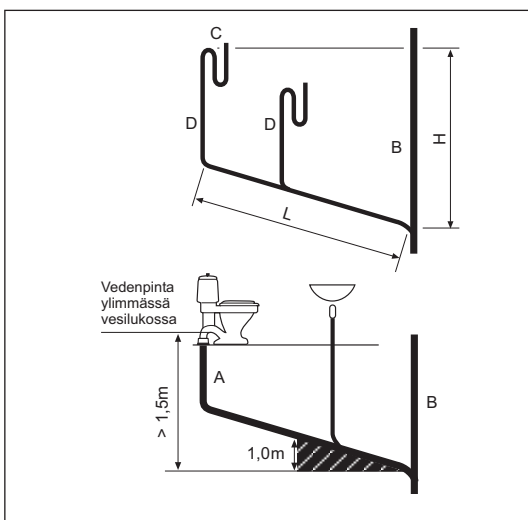
Sijainti	Tuuletus	Asento	Viemäroitävä yksikkö	d _e 50		d _e 75	d _e 110	
				Ei liitäntää kylpyammeelta	Liitäntä kylpyammeelta			
Rakennuksessa	Tuuletettu	Vaakaviemäri	WC	0	0	0	x	
			Astianpesuallas	1	1	3	x	
	Tuulettamaton	Pystyviemäri, jossa vaakaosa	WC	0	0	0	20	
			Astianpesuallas	1	1	3	x	
		Pystyviemäri	WC	0	0	0	20	
			Astianpesuallas	1	1	5	x	
			Vaakaviemäri	WC	0	0	0	3
				Astianpesuallas	1	0	3	x
Pystyviemäri, jossa vaakaosa	WC	0	0	0	3			
	Astianpesuallas	1	0	3	x			
Maassa*	Tuuletettu	-	WC	-	-	0	x	
			Astianpesuallas	-	-	3	x	
	Tuulettamaton	-	WC	-	-	0	3	
			Astianpesuallas	-	-	2	x	

x = liitäntöjen lukumäärät määräytyvät normivirtaamien mukaan tavallista mitoitusmenetelmää noudattaen.

* maassa viemärin vähimmäiskoko on d_e 75

Taulukko 14. WC-istuinten ja astianpesuallasliitäntöjen sallittu määrä vesilukkojen tyhjentymsaara ja viemärin kerrostumisvaara huomioituna.

Koko d _e	Suurin sallittu normivirtaamien summa (dm ³ /s)	Suurin sallittu vaakasuora pituus (L) vesilukon ja tuuletetun kokoojaviemärin (B) välillä	Suurin sallittu putouskorkeus (H) vesilukon ja tuuletetun kokoojaviemärin (B) välillä
50	1,2	10 m	2 m
75	2,5	10 m	4 m
110	5,4	10 m	4 m
160	12,6	Rajoittamaton	6 m



Kuva 38. Tuulettamattoman kokoojaviemärin mitoitus.

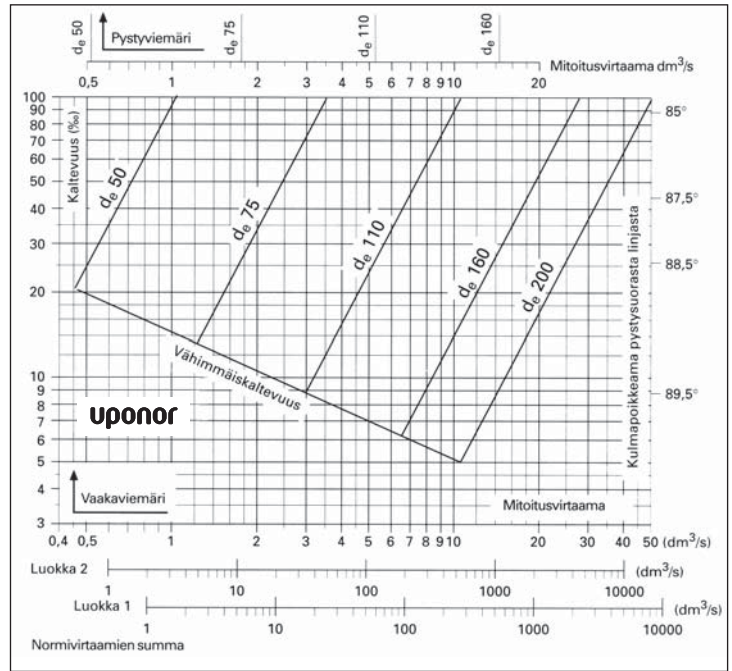
- A Tuulettamaton kokoojaviemäri
- B Tuulettettu kokoojaviemäri
- C Epäedullisin viemäripiste
- D Kytkeväviemäri
- L Vesilukon ja tuuletetun kokoojaviemärin välinen suurin sallittu vaakapituus.
- H Vesilukon ja tuuletetun kokoojaviemärin välinen suurin sallittu putouskorkeus.

Mitoituksessa on otettava huomioon alla esitetty rajoitus.

H U O M !

Jos WC-laitteen tuulettamattoman viemärin (A) putouskorkeus (H) on suurempi kuin 1,5 m, muut kytkeväviemärit saa liittää viemäriin (A) ainoastaan viivoitetulla alueella.

Jätevesien tuuletettu kokoojaviemäri mitoitetaan kuvan 39 mitoitusdiagrammin mukaan. Mitoitusdiagrammin alapuolella on esitetty normivirtaamien summa-asteikot. Siirtämällä normivirtaamien summa ko. luokan asteikolta kohtisuoraan diagrammin alareunan mitoitusvirtaama-asteikolle, saadaan normivirtaamien summaa vastaava mitoitusvirtaama. Vaakaviemäri ja sen kaltevuus mitoitetaan kuvan 39 varsinaisen diagrammin avulla. Pystyviemäri mitoitetaan diagrammin yläpuolella olevan asteikon avulla.



Kuva 39. Uponor-kokoojaviemäriin mitoitusdiagrammi.

6.9 Tuuletusviemäriin mitoittaminen

Rakennuksen viemäriverkon moitteettoman toiminnan varmistamiseksi, varustetaan viemäri tuuletusviemäriillä tai -viemäreillä. Joka rakennuksessa tulee olla vähintään yksi suoraan ulkoilmaan yhteydessä oleva tuuletusviemäri. Tuuletusviemäri mitoitetaan taulukon 15 mukaan.

Lisäksi tulee tuuletusviemäriin mitoittamisessa huomioida seuraavat asiat:

- Kylmässä tilassa (ullakolla, vesikatolla tms.) tuuletusviemäriin on oltava \geq de 110 ja se on lämpöeristettävä
- Enintään kolme tuuletusviemäriä saa liittää yhteiseksi de 110-kokoiseksi vesikaton läpimeneväksi tuuletusviemäriksi
- Tuuletusviemäriin vaakaosa tulee asentaa nousevaksi
- Tuuletusviemärit tehdään hyväksytyjä putkimateriaaleja ja liitostapoja käyttäen
- Tuuletusviemäriin suuaukon vähimmäisetäisyys
 - vesikatosta 0,5 m
 - savuhormin suuaukosta ja poistoilma-aukosta 1 m
 - yläpuolella olevasta avattavasta ikkunasta vaakasuunnassa 5 m
 - ilman sisäänottoaukosta vaakasuunnassa 8 m.

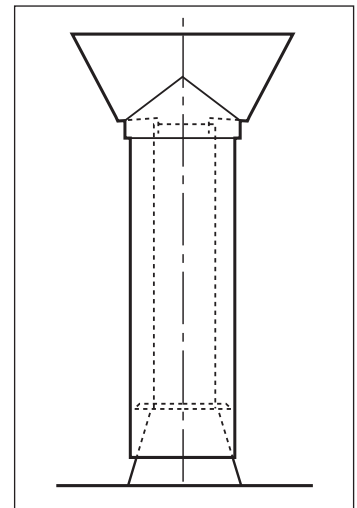
Normivirtaamien summa (dm ³ /s)	Putkikoko vähintään (d _e)
≤ 5	75
> 5	110

Taulukko 15. Tuuletusviemäriin mitoitus.

Vesikaton yläpuolella olevaan tuuletusviemäriin osaan tiivistyy pakkasella vettä, joka saattaa jäätymään haitaten tuuletusviemäriin toimintaa. Pitkällä pakkasjaksolla saattaa tuuletusviemäri jäätymään jopa kokonaan umpeen. Tämä jäätymisongelma voidaan poistaa asentamalla tuuletusviemäriin päälle tuuletusviemäriin jäätymissuoja, kuva 40.

Tuuletusviemäriin jäätymissuoja toimii tuuletusviemäriin suojana, jolloin viemäri ei jäädy. Lisäksi vaakasuora yläosa tehostaa tuuletusviemäriin toimintaa.

Tuuletusviemäriin jäätymissuoja sopii de 110-muoviviemäriin ja DN 100-valurautaviemäriin päälle, joten se sopii uudisrakennusten lisäksi useimpiin saneerauskohteisiin.



Kuva 40. Tuuletusviemäriin jäätymissuoja tuuletusviemäriin asennettuna.

6.10 Alipaineventtiilin mitoittaminen

Alipaineventtiiliä käytetään pääsääntöisesti suoraan ulkoilmaan yhteydessä olevan tuuletusviemärin rinnalla. Pienehkö viemäriverkosto voidaan paikallisen viranomaisen luvalla tuulettaa yksistään alipaineventtiilin avulla. Alipaineventtiilillä voidaan parantaa tuulettamattoman kokooja-/kytkentäviemärin toimintaa;

- kun viemäri on vaakapituudeltaan lähellä sallittua enimmäispituutta
- kun on epäilystä, että viemäri ei ilman tuuletusta toimisi kunnolla ja tuuletusviemärin johtaminen vesikatolle on kohtuuttoman hankalaa (esim. saneerauksissa)

Kerrostien lukumäärä enintään (kellari mukaan lukien)	Tuuletusputki	
	Putkikoko d_e	Pituus enintään
8	110	ei rajoituksia
8	75	2,7 m
8	50	2,7 m

Taulukko 16. Alipaineventtiilillä varustetun tuuletusputken koko ja enimmäispituus.

- jos on vaarana, että esim. WC-istuimen käyttö tyhjentää lähellä olevan kalusteen (esim. lattia-kaivo) vesilukon

Alipaineventtiili sijoitetaan kaikkien viemäripisteiden (joita se palvelee) ylimmän vesipinnan yläpuolelle.

Alipaineventtiili sijoitetaan paikkaan, jossa ei ole jäätymsvaaraa ja jossa se on helposti huollettavissa. Sitä ei kuitenkaan tule sijoittaa oleskelu-, ruokailu-, keittiö- tms. tiloihin. Alipaineventtiili sopii d_e 110, 75 ja 50-viemäriin. Alipaineventtiilejä tulee käyttää ainoastaan poikkeuksellisissa tapauksissa.

6.11 Sadevesiviemärin mitoittaminen

Tässä osassa esitetään viettoviemärintiiniin perustuvan normaalin sadevesiviemärin mitoitus. Umpivirtausjärjestelmät mitoitetaan laitevalmistajan ohjeiden mukaisesti ja hyväksytetään paikallisella viranomaisella.

Sadevesiviemäri mitoitetaan viettoviemärinä, jossa vaakaviemärit mitoitetaan täyden putken virtaamille (täyttösuhde 1) ja pystyviemärit täyttösuhteelle 1/3.

Mitoitusvirtaama saadaan vieressä olevalla kaavalla. Sadevesiviemärien koot ja kaltevuudet saadaan kuvan 41 mitoitusdiagrammista. Pystysadevesiviemäri mitoitetaan diagrammin yläpuolella olevan asteikon avulla.

Sadevesiviemärit varustetaan puhdistusaukoin taulukossa 10 (sivu 56) esitettyjen ohjeiden mukaisesti. Lämpimään tilaan asennettu sadevesiviemäri eristetään vähintään lämmöneristeellä kondensoitumisen estämiseksi, ellei sitä palo- tai ääneristetä.

$$Q = q_s \cdot (k_1 \cdot A_1 + k_2 \cdot A_2 + \dots) \text{ dm}^3/\text{s}$$

jossa

Q = mitoitusvirtaama (dm^3/s)

q_s = mitoitus sade $0,015 \text{ dm}^3/\text{s} \cdot \text{m}^2$

k_1 = valumiskerroin

A_1 = pinta-ala (m^2), vaakatasoon projisoituna

Mitoitussateena q_s käytetään yleensä $0,015 \text{ dm}^3/\text{s} \cdot \text{m}^2$. Tulvimisen haitallisuudesta riippuen, voidaan paikallisen viranomaisen luvalla käyttää arvoja $0,020 \dots 0,010 \text{ dm}^3/\text{s} \cdot \text{m}^2$.

Valumiskertoimen arvoja:

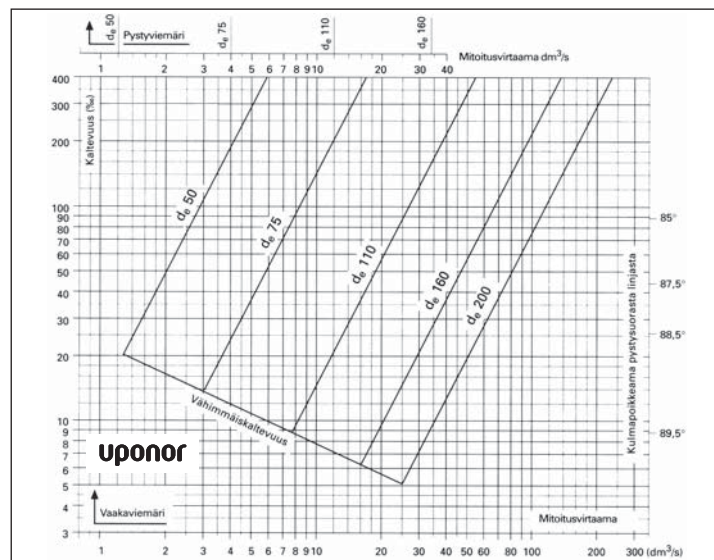
$k = 1,0$ (katot, asfaltti-, betoni- ja muut tiiviit päällysteet)

$k = 0,7$ (sorapäällysteet)

$k = 0,3$ (nurmikot ja päällystämättömät pinnat)

Mitoituksessa huomioidaan seuraavat seikat:

- Pystyviemärin siirto suoritetaan vastaavasti kuin jätevesiviemäriin.
- Maahan sijoitettavan viemärin pienin koko on d_e 75.
- Sadevesikaivosta lähtevän viemärin pienin koko on d_e 110.
- Sadevesiviemärin putkikokoa ei saa pienentää virtaussuunnassa.



Kuva 41. Mitoitusdiagrammi Uponor-sadevesiviemäriä varten.

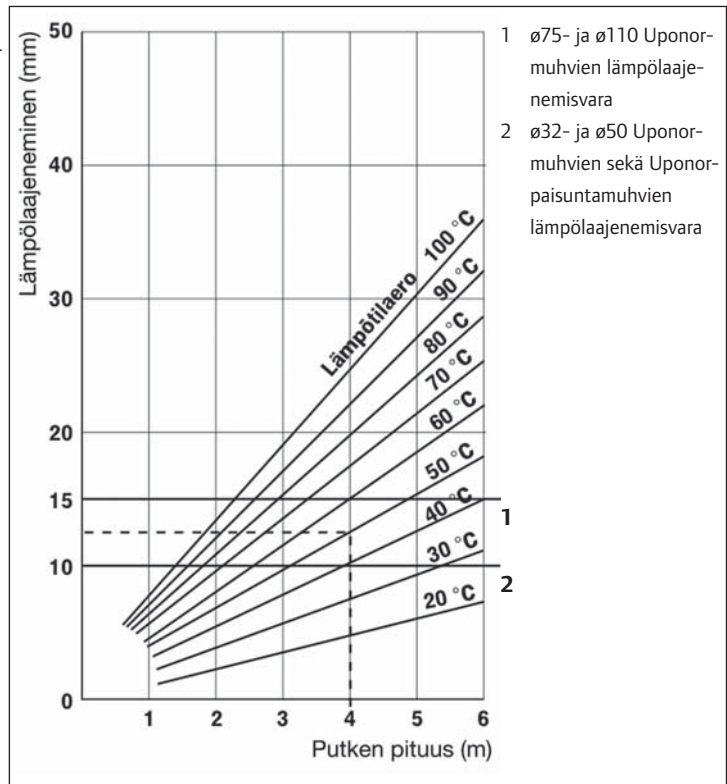
7. Lämpölaajeneminen ja kannakointi

7.1 Lämpölaajenemisen huomioiminen

Uponor-kiinteistöviemäriputken lämpölaajeneminen kompensoidaan yleensä viemärin muhvin olemalla paisuntavaraalla. Jos muhvin paisuntavara ei riitä (esim. viemäriä käytetään lämpötilan käyttöalueen max. rajoilla), käytetään ko. viemäriosuudella erillistä paisuntayhdettä lämpölaajenemisen vastaanottajana. Uponor-viemäriputken lämpölaajeneminen saadaan suoraan oheisesta Uponor-viemäriputken lämpölaajenemisdiagrammista.

At on asennuslämpötilan ja suurimman käyttölämpötilan ero. Muista, että asennus talvella kasvattaa lämpötilaeroa.

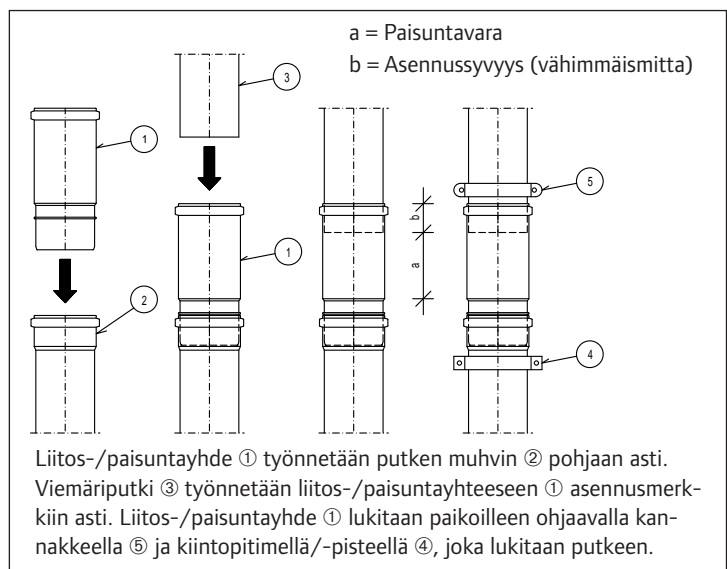
Mitoitus esimerkki: Putken pituus on 4 m ja viemäritävän veden lämpötilaero 50°C. Pystyasteikolta nähdään, että lämpölaajeneminen viivoen leikkauskohdassa on 12 mm. Uponor-putkissa d_e 75 ja 110 yhden muhvin lämpölaajenemisvara riittää ottamaan sen vastaan.



7.2 Lämpölaajenemisen hallinta

Uponor-kiinteistöviemäriputkien lämpöliike kompensoidaan yleensä viemärin muhvin olemalla paisuntavaraalla. Uponor-kiinteistöviemärien paisuntatavarat löytyvät kohdasta 4.3 (sivu 7) Tekniset ominaisuudet ja mitat.

Jos Uponor-kiinteistöviemärin muhvin paisuntavara ei jostain syystä riitä (esim. jos viemäriputkea käytetään lämpötilan käyttöalueen max. rajalla), suositellaan ko. putkiosuudella käytettäväksi erillistä paisuntayhdettä.



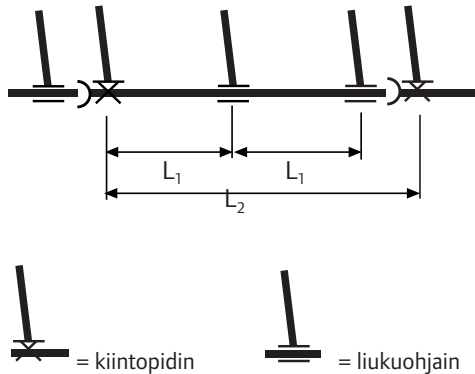
Kuva 42. Uponor-kiinteistöviemärin paisuntayhteen asennus.

7.3 Kannakointi rakennuksen sisäpuolella

Uponor-kiinteistöviemäriputkien kannakointivälit on esitetty taulukossa 17. Lisäksi pystyviemäriin tulee asentaa joka kerrosväliin kannake estämään viemärin värähtelyä ja värähtelyn etenemistä rakenteisiin, mikäli kerroskorkeus on 3 metriä

tai enemmän. Viemärin värähtely saattaa aiheuttaa viemäriäänien siirtymistä huonetilojen puolelle. Viemäriputkiston kannakoinnissa saa käyttää ainoastaan muovisille viemäriputkille tarkoitettuja tehdasvalmisteisia kannakkeita, jotka

ympäröivät putken kokonaan. Koukujen tms. käyttäminen on kiellettyä. Lisäksi kannakkeiden tulee olla portaattomasti säädettävissä kaltevuuden aikaansaamiseksi. Tarkemmat kannakointiohjeet ja suositeltavat kannaketyypit on esitetty LVI-ohjekorteissa.



Putkikoko Ø	Suurin sallittu kannakeväli mm			
	Vaakaviemäri		Pystyviemäri	
	L ₁	L ₂	L ₁	L ₂
32	500	2000	1200	2000
50	1000	2000	1500	2000
75	1000	3000	2600	3000
110	1500	3000	2600	3000
160	2000	3000	2600	3000

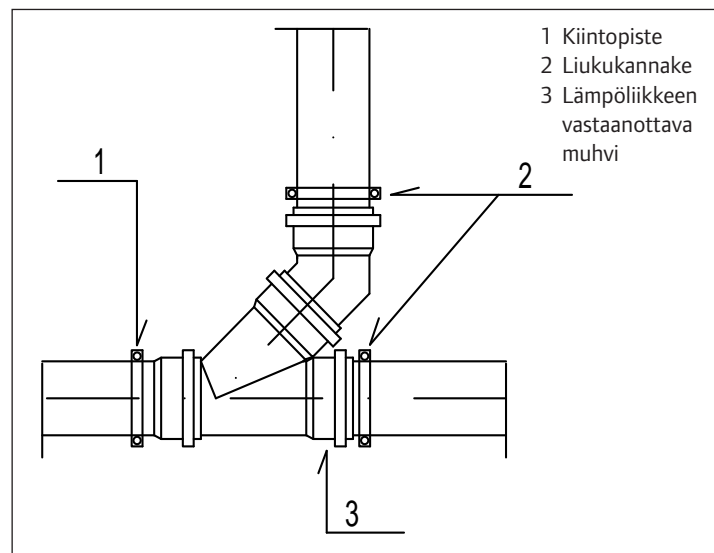
H U O M !

Pystyviemäri kannakoidaan jokaisen kerroksen kohdalta. Kerroskorkeuden ollessa 3 metriä tai enemmän asennetaan kannake myös kerrosväliin. Jokaisen pystyviemärin alapäähän asennetaan kiintokannake tai kannakkeena toimiva suojabetonointi. Uponor-pohjakulma kannakoidaan välipohjaan.

Taulukko 17. Uponor-kiinteistöviemäriputkien kannakevälit ja kiintopistevälit rakennuksessa.

Viemärin lämpölaajenemista varten jätetään liikevara muhviin tai käytetään erillistä paisuntayhdettä. Kiintopisteiden ja lämpöliikkeen sallivilla kannakkeilla ohjataan lämpöliike haluttuun kohtaan.

Kannake sijoitetaan muhvin tai yhteen välittömään läheisyyteen, mieluiten muhvin juureen. Jatkuva putkiyhteiden jono kannakoidaan joka toisen yhteen kohdalta. Haarakohdat kannakoidaan niin, ettei haara-yhde pääse liikkumaan.



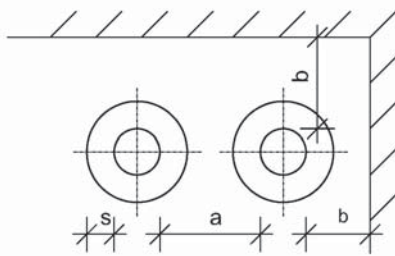
Kuva 43. Esimerkki vaakaviemärin haaroituksen kannakoinnista.

Kattosadevesiputkistojen kannakointiin tulee kiinnittää erityisen suurta huomiota ja varmistaa kannakoinnin, kiintopisteiden ja lämpölaajenemisesta aiheutuvan paisuntavaran riittävyys.

Pystyviemäri kannakoidaan joka kerroksen kohdalta (esim. välipohjavalu). Kerroskorkeuden ollessa 3 metriä tai enemmän asennetaan kannake myös kerrosväliin. Pystyviemärin pohjakulman tai sivusiirron suoja-etonointi korvaa ko. kohdan kannakoinnin. Kannakkeet kiinnitetään riittävän massiiviseen rakenteeseen (kivirakenne). Jos kannakkeita ei voida kiinnittää suoraan massiiviseen rakenteeseen, asennetaan hormitilaan betonisiin välipohjiin tiu-

kasti kiinnitetty tukeva teräspalkki, johon kannakkeet kiinnitetään. Kannakoinnissa on ensisijaisesti käytettävä ns. järjestelmäkannakointia, jossa lämmitys- ja käyttövesiputkilla, viemäreillä sekä ilmakehällä on yhteinen kannatuskisko. Kannakoinnin on kestettävä putkien, nesteiden (yleensä vesi), eristeen ja mahdollisten ulkoisten kuormitusten paino sekä lämpöliikkeen, virtaavan nesteen ja syövyttävien olosuhteiden aiheuttamat vaikutukset.

Kannakoinnin vaativin kohta ja kiinnitysalustan asettamat vaatimukset on selvitettävä. Kannakkeen kiinnitys rakenteisiin tehdään rakennesuunnittelijan ja kannakevalmistajan ohjeiden mukaisesti. Viemärien kannakoinnissa on huomioitava mahdollisen eristyksen vaatimat tilat, taulukko 18. Lisätietoja kattosadevesiviemärien asennuksesta on kohdassa 9.3 (sivu 79) Muoviliitokset ja liittäminen eri viemärimateriaaleihin.



- s = eristyspaksuus
- a = eristettävien putkien vapaa väli
- b = eristettävän putken ja rakenteen vapaa väli

Putken ulkohalkaisija d_u mm	Eristesarja 22			Eristesarja 23			Eristesarja 24			Eristesarja 25			Eristepaksuus 60 mm		
	s mm	a mm	b mm	s mm	a mm	b mm	s mm	a mm	b mm	s mm	a mm	b mm	s mm	a mm	b mm
10... 49	30	110	70	40	130	80	50	150	90	60	170	100	-	-	-
50... 89	40	130	80	50	150	90	60	170	100	80	210	120	-	-	-
90...169	50	150	90	60	170	100	80	210	120	100	260	140	-	-	-
170...324	60	170	100	80	210	120	100	260	140	120	300	170	-	-	-
325...714	80	210	120	100	260	140	120	300	170	140	340	190	-	-	-
110...125	-	-	-	-	-	-	-	-	-	-	-	-	60	170	100

Taulukko 18. Vesiputkien ja lämpöjohtojen sekä viemäriputkien eristepaksuudet ja asennusvälit huomioiden eristämisen vaatima tila.

7.4 Kannakointi ja viemärin asennus alapohjan alapuolelle sekä rakennuksen ulkopuolelle kaivantoon

Rakennuksen alle tulevat viemärit valitaan taulukon 9 (sivu 55) mukaan. Rakennuksen alle tulevat viemäriasennukset jakautuvat

kahteen perustapaukseen alapohjan mukaan eli
1. Maanvaraisen, ei-kantavan alapohjan alle asennettavat viemärit.

2. Kantavan alapohjan (maanvarainen tai perustusten varassa oleva "tuuletettu" alapohja) alle asennettavat viemärit.

7.4.1 Kannakointi ja viemärin asennus alapohjan alapuolelle

Maanvaraisen, ei-kantavan alapohjan alle tulevat viemärit asennetaan yleensä alapohjan tasaussorakerrokseen. Tällöin viemäri ei tarvitse eristystä eikä kannakointia, vaan viemäri asennetaan tasaussorakerroksen oikeaan kaltevuuteen tehdylle "asennuspedille". Viemärien kannakointi tässäkin tapauksessa parantaa laatua ja vähentää työvirheitä aiheuttavia pohjaviemäritukoksia.

Nykyisin murskeen käyttö täyttömaana on yleistynyt, jolloin huomio kiinnittyy pohjaveden kapillaarinousun katkaisuun. Heikosti kantavassa maaperässä viemäriille tehdään arina kuten rakennuksen ulkopuolelle asennettavalle viemäriille.

Kantavan laatan alla sijaitsevat viemärit sijoitetaan tuuletettuun, kuljetettavaan kuivaan tilaan, jonka korkeus on vähintään 1,2 m. Pystykokoja-

viemäri ja yhtä huoneistoa palveleva viemäri voidaan kuitenkin sijoittaa kantavan alapohjalaatan alle ilman ryömintätalaa, jos viemäri johdetaan rakennuksen ulkopuolelle mahdollisimman lyhyttä reittiä.

Tila varustetaan vähintään 800 mm x 800 mm:n huolto- ja tarkastusluukuilla siten, että asennusten tarkastaminen ja korjaus on mahdollista. Ryömittävä tila voidaan korvata laattaan merkityillä, riittävän tiheään sijoitetuilla varauksilla, joista laatta voidaan rikkoa.

Kantavan alapohjan (maanvaraisen tai perustustenvärisen) alle tulevat viemärit kannakoidaan kantavasta alapohjasta kierretankokannakointina taulukon 19 mukaan, jos niiden päälle tulee peitemaata. Kannakkeiden ja kiinnitystarvikkeiden kaikki osat ovat haponkestävää terästä.

Jos kantavan alapohjan alle tulevat viemärit ovat tuuletetussa alapohjassa ilman peitemaata tai maatäyttö on alle 200 mm, tulee ne lämpö-/paloeristää ja kannakoida taulukossa 17 (sivu 63) esitetyillä kannakeväleillä. Eristetyt viemärit kannakoidaan putkesta, ei eristyksen päältä. Kannaketta varten pinnoitteeseen tehty läpivienti tiivistetään pinnoitetta vastaavaksi.

Kantavan alapohjan alapuolelle asennettujen putkien sivuttaisliike estetään. Jos viemäriin päälle tulee vähintään 150 mm:n vahvuinen painumaton maatäyttö, ei erillistä sivuttaisliikkeen estämistä tarvita. Perusmaan ollessa painumatonta ja peitesyvyyden ollessa vähintään 500 mm ei kannakointia välttämättä tarvita.

Viemärin koko (Ø mm)	Suurin peitesyvyys (mm)	Kannakkeen leveys (mm)	Kannakkeiden vähimmäismäärä kpl/putkiosan pituus			Kannakkeen vähimmäiskantavuus kN/putkimetri
			1 m	2 m	5 m	
75 ja 110	250	30	2	3	7	2
	500	30	2	4	10	3
	1000	40	4	7	10	8
160T	250		2	2	5	
	500		2	3	7	
	1000		3	5	10	
	1500		4	8	19	

Pääsääntöisesti viemärit ja viemäriosat kannakoidaan. Mikäli peitesyvyys ≤ 200 mm, käytetään normaalia vaakaviemäriin kannakeväliä ja kiintopisteväliä. Katso taulukko 17 (sivu 63).

Taulukko 19. Uponor-kiinteistöviemäriputkien kannakointivälit kantavan alapohjalaatan alla ilman tukiarinaa. Peitemaa hiekkaa, painuva maa.

7.4.2 Viemärin asennus maahan rakennuksen ulkopuolella

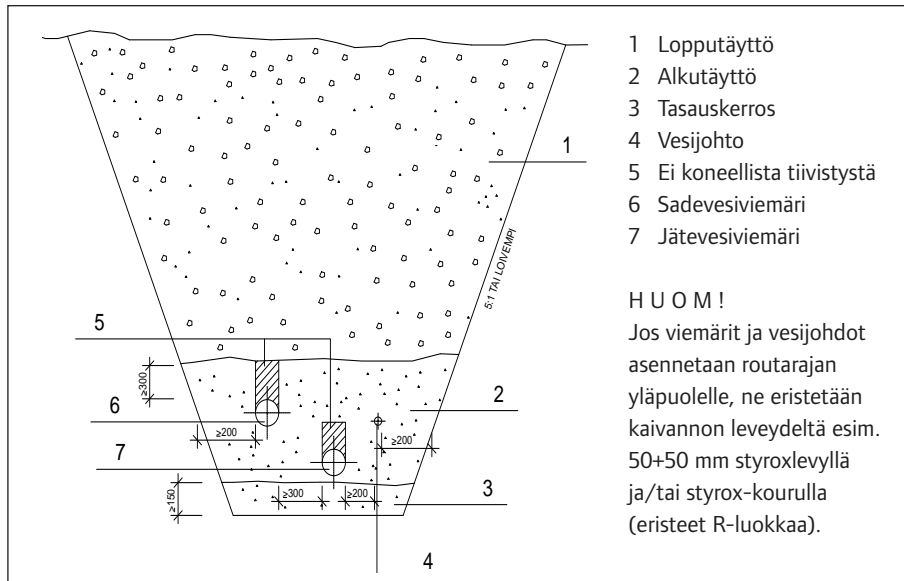
Rakennuksen ulkopuolelle tulevat maahan asennettavat viemärit valitaan taulukon 9 (sivu 55) mukaan. Jos viemärit asennetaan routarajan yläpuolelle, on viemärit lämpöeristettävä eristyskourulla ja/tai eristyslevyllä. Viemärit asennetaan painumattomaan maahan oikeaan kaltevuuteen tehdyn viemärikaivannon pohjalle tasauserroksen päälle. Perusmaa, asennusala ja täyttö- materiaali eivät saa olla jäässä.

Perusmaan pinnalle asennetaan tarvittaessa suodatinkangas paran-

tamaan työskentelyolosuhteita ja estämään arinarakenteen, asennus- alustan tai alkutäytön materiaalien sekoittuminen perusmaahan. Todel- la matalilla kaivuusyvyyksillä suunnittelijan tulee selvittää kantavuus-, routivuus-, jäykkyys-, sulanapito yms. seikat tapauskohtaisesti. Jos viemärit asennetaan maahan, joka saattaa painua, on tasauserroksen alapuolelle tehtävä tukirakenne eli kaivanto on perustettava. Kaivannon perustaminen tehdään maaperätutkimuksen pohjalta laaditun

perustamissuunnitelman mukaan. Perustuksen päälle tehtävän kaivannon täytöt yms. tehdään kuten tavallisen viemärikaivannon vastaavat työvaiheet.

Jos viemäri joudutaan asentamaan pohjaveden pinnan alapuolelle, on viemäri ankkuroidava niin, ettei pohjaveden noste nosta putkea "kaarelle". Pohjaveden noste ja ankkuroimistapa tulee selvittää tapauskohtaisesti rakennesuunnittelijan kanssa.



Kuva 44. Viemärikaivannon täytöt ja viemärien etäisyydet kaivannon reunoista sekä muista viemäreistä ja vesijohdoista.

Viemärikaivannon eri osat ovat:

- Tasauskerros eli putken alapuolinen täyttö.
- Alkutäyttö eli putken sivuille ja yläpuolelle 300 mm tuleva täyttö.
- Lopputäyttö eli alkutäytön päälle tuleva täyttö.

Tasauskerros tehdään maapohjan, massanvaihdon tai erilaisten perustamisratkaisujen päälle. Tasauskerroksen paksuus on putken suoran osan seinämän alapinnasta mitattuna vähintään 150 mm.

Tasaus- tai täyttökerroksena käytettävän luonnon kiviaineksen suurin sallittu raekoko määräytyy putken ulkohalkaisijan perusteella. Kun putken ulkohalkaisija on alle 200 mm, suurin sallittu raekoko on 20 mm. Murskattua kiviainesta voidaan käyttää putkelle, jonka ulkohalkaisija on vähintään 110 mm. Murskeen maksimiraekoko on enintään 16 mm.

Putket asennetaan tasauskerroksen päälle niin, ettei muhvi kannu. Muhvien kohdalle tehdään syvennys, jotta putki asettuu koko pituudeltaan tasauskerroksen päälle.

Putken muhviin työntämisessä tavallisin apuväline on rautakanki. Kangen ja putken väliin asennetaan

lauta suojaamaan viemäriin päätä. Asennuksen yhteydessä on varotettava, ettei liitokseen pääse hiekkaa.

Asennettaessa viemäreitä alle $-15\text{ }^{\circ}\text{C}$:een lämpötiloissa on noudatettava erityistä varovaisuutta ja alle $-20\text{ }^{\circ}\text{C}$:een lämpötiloissa ei asennusta suositella. Jos asennus ja täyttö lykkääntyvät, on huolehdittava, ettei kaivannon pohja jäädy. Tarvittaessa kaivannon pohja lämpöeristetään.

Alkutäytön materiaalin tulee täyttää samat vaatimukset kuin tasauskerrosmateriaalin. Alkutäyttö ulotetaan putkilla de 160 > vähintään 300 mm putken laen yläpuolelle. Mikäli suunnitelmassa on erikseen mainittu, putkilla de 160 ≤ voidaan käyttää pienempää arvoa. Minimiarvo on kuitenkin 150 mm.

Lopputäytössä käytetään liikennealueilla olosuhteet huomioiden tiivistyskelpoista materiaalia.

Lopputäytön vaatimukset ovat:

- Putken kohdalta mitattuna ei metrin paksuisessa kerroksessa saa olla halkaisijaltaan yli 300 mm kiviä.
- Suurin sallittu raekoko on 2/3 kerralla tiivistettävän kerroksen paksuudesta.
- Materiaalin oltava sekarakeista, jotta ei muodostu tyhjätiloja ja epätasaista routanousua.

Jos lopputäyttöä ei liikennealueen ulkopuolella tiivistetä, otetaan painuminen huomioon jättämällä kaivannon kohta ympäristöä korkeammaksi.

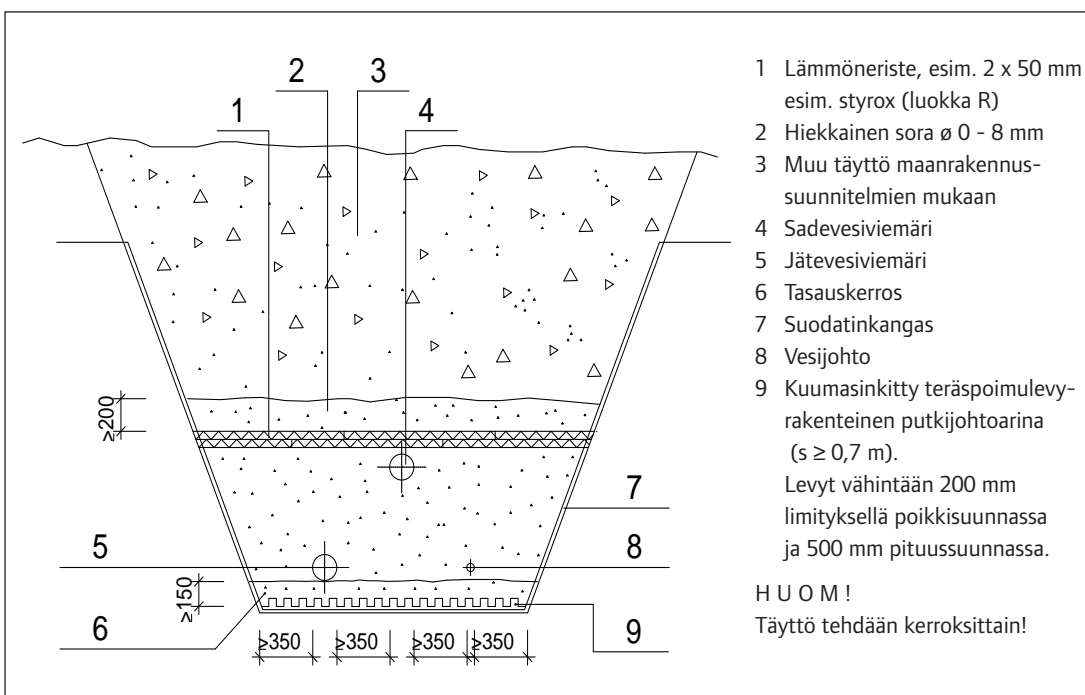
Tiivistäminen eri kerrosten osalla tehdään yleensä koneellisesti. Täytöt tiivistetään kerroksina, joiden paksuus riippuu maalajista ja tiivistysmenetelmästä.

Ensimmäinen alkutäyttökerros tiivistetään, kun se ulottuu enintään putken puoliväliin. Tiivistettäessä varotaan, ettei putki siirry pois paikaltaan.

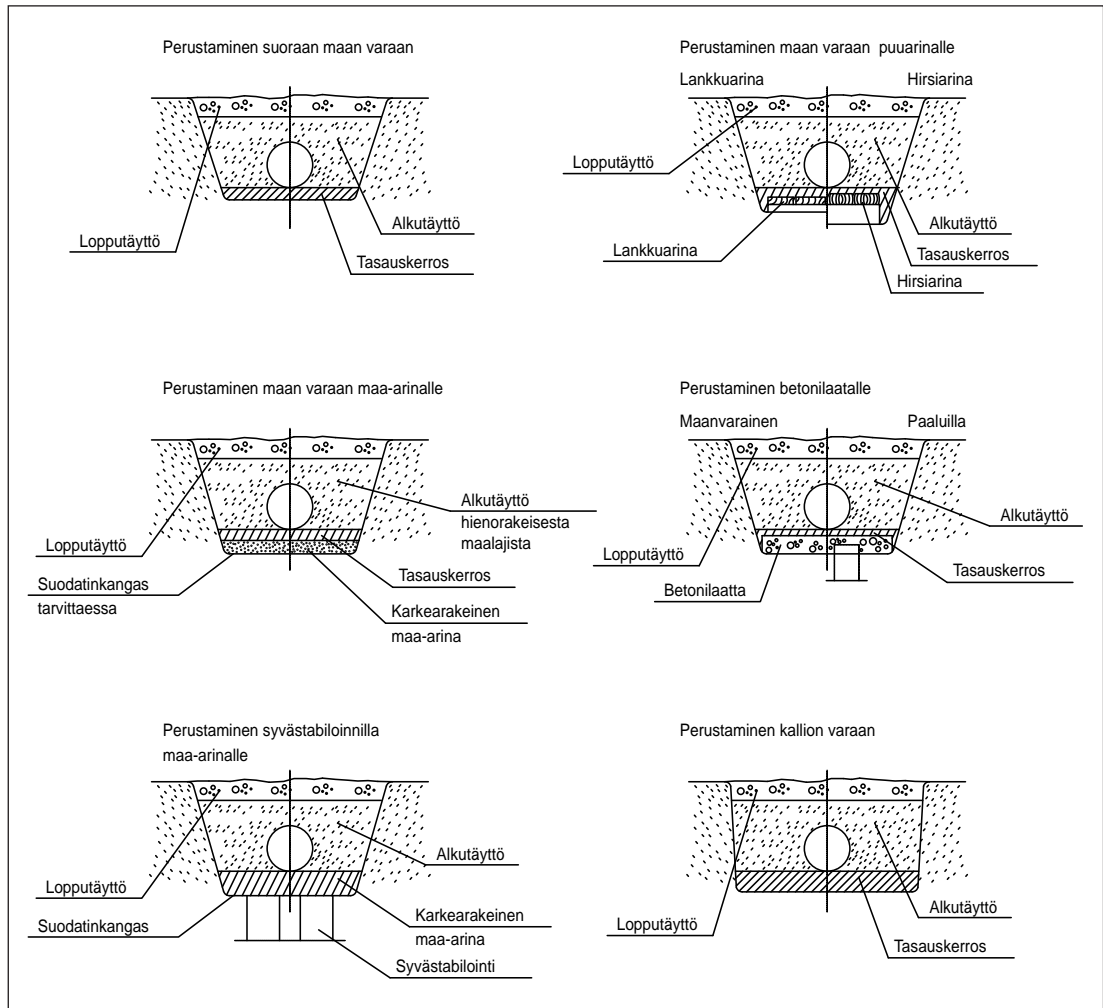
Tiivistysmassa tai -tapa		Tiivistys- ajokertojen määrä	Täyttökerroksen paksuus (cm)		
Nimitys	Massa (t) tai staat- tisen viivamassan suuruus (t/m)		Hiekka, sora, somero ja hieno murske	Hiekka, moreeni, soramoreeni	Siltti, kuivakuori- ja kova savi, silttimoreeni
Käsijuntta *	15 kg	3	15	10	10
Konejuntta *	80 kg	3	30	25	20
Täryjuntta *	50 kg	3	30	25	20
Tärylevy *	50 kg	4	15	-	-
Tärylevy *	100 kg	4	20	10	-
Tärylevy	400 kg	4	35	25	15
Pienjyrät	0,5-2 tn	6	30	20	-

* Käytetään yleensä vain pienissä ja ahtaissa kohteissa sekä täydentämään muita tiivistysvälineitä.

Taulukko 20. Viemärikaivannon täyttökerrosten paksuudet ja tiivistystavat eri täyttömateriaaleilla.

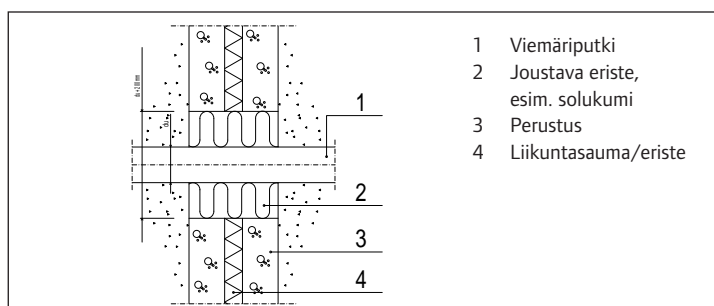


Kuva 45. Putkiarina. Arina voidaan tehdä sinkitystä profiiliteräslevystä, betonista tai sopivasta maa-aineskerroksesta.

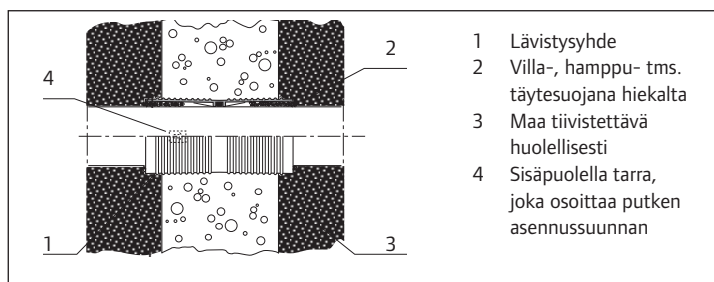


Kuva 46. Viemäriputkien ohjeellisia perustamismenetelmiä. Huomioi riittävä peitesyvyys.

7.5 Rakennuksen perusmuurin läpiviennit



Kuva 47. Maahan asennetun viemäriputken läpivienni liikuntasäulellisen rakenteen läpi, palo-osastoimaton rakenne.



Kuva 48. Maahan asennetun viemäriputken läpivienni lävistysyhdeellä, osastoimaton rakenne.

Rakennuksen alle asennettävien viemäreiden lävistäessä pystysuoran rakennusosan kuten perustuksen, on huolehdittava, ettei täyttömaan mahdollinen painuminen tai liikuntasäuleen liike vahingoita viemäriä.

Kuvassa 47 on läpivienni tiivistetty joustavalla eristeellä, joka antaa joustavaa rakenteen liikkumisen tai täyttömaan painumisen varalle. Läpiviennin on vastattava tiivistettävän rakennusosan vaatimuksia.

Kun varmistetaan, ettei viemäri ja rakenne pääse liikkumaan "eri tahtiin", voidaan läpivienni tehdä lävistysyhdeellä, kuva 48.

Läpivientiyhde voidaan asentaa suoraan valuun tai varata valuun aukko, johon läpivienni asennetaan ja aukko jälkivaletaan tiiviisti.

8. Kiinteistön viemäröintijärjestelmän peruskorjaus ja -parantaminen

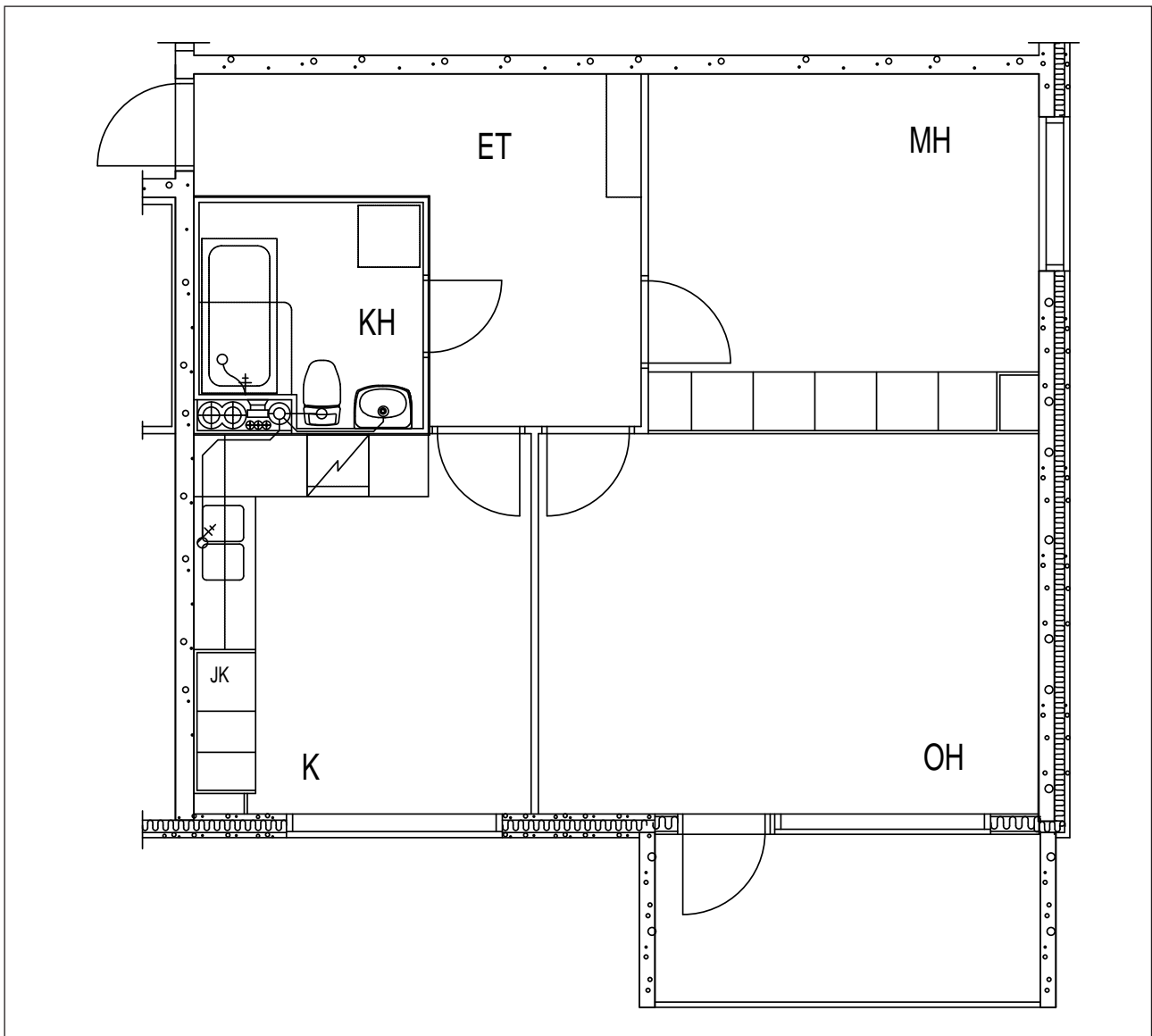
8.1 Viemärin nykytilan kartoittaminen

Peruskorjauksen suunnittelu lähtee aina viemärin nykytilan kartoittamisesta. Nykytilan kartoittamisessa huomioidaan jäte- ja sadevesiviemäriverkostot aina kunnallisen verkoston liittymispisteeseen saakka. Yleensä toteutetaan myös viemärin sisäpuolinen kuvaus kameralaitteella ja putkien seinämien paksuuden mittaaminen ultraäänellä. Tämä koskee erityisesti vanhoja valurautaviemäri-

putkia, joissa sisäpuolinen syöpyminen saattaa olla merkittävää.

Nykytilan kartoittamisessa huomioidaan myös, ovatko viemärit kalusteet, varusteet ja laitteet saneerauksen tarpeessa. Mikäli asuin-kerrostalon kylpyhuoneissa on nykyisellään viemärikaivoina käytetty seinäkaivoja, nämä korvataan uusilla lattiakaivoilla.

Nykytilan kartoittamisessa huomioidaan myös palotekniset yksityiskohdat mm. välipohjan betoniset palo-osastoinnit jne. Tämän lisäksi arvioidaan tarkasti uuden viemäriverkoston tilantarpeet verrattuna vanhaan olemassa olevaan viemäriverkoston.



Kuva 49. 1970-luvulla rakennetun asuin-kerrostalo-ohuoneiston jätevesiviemäriverkoston nykytilanne ennen perusparannustoimenpiteitä. Kylpyhuoneessa viemärikaivona on käytetty seinäkaivoa.

8.2 Linjasaneerausmenetelmät

Linjasaneerausmenetelmän valintaan vaikuttavat monet tekijät. Tärkein vaikuttava tekijä on se, mihin korjauksella pyritään ja mikä on tavoiteltava elinkaari korjatuille järjes-

telmille. Korjausmenetelmistä perinteisin on putkistojen uusiminen entisille paikoilleen.

Teollinen rakentaminen on tuonut mukanaan teollisesti tuotetut ja

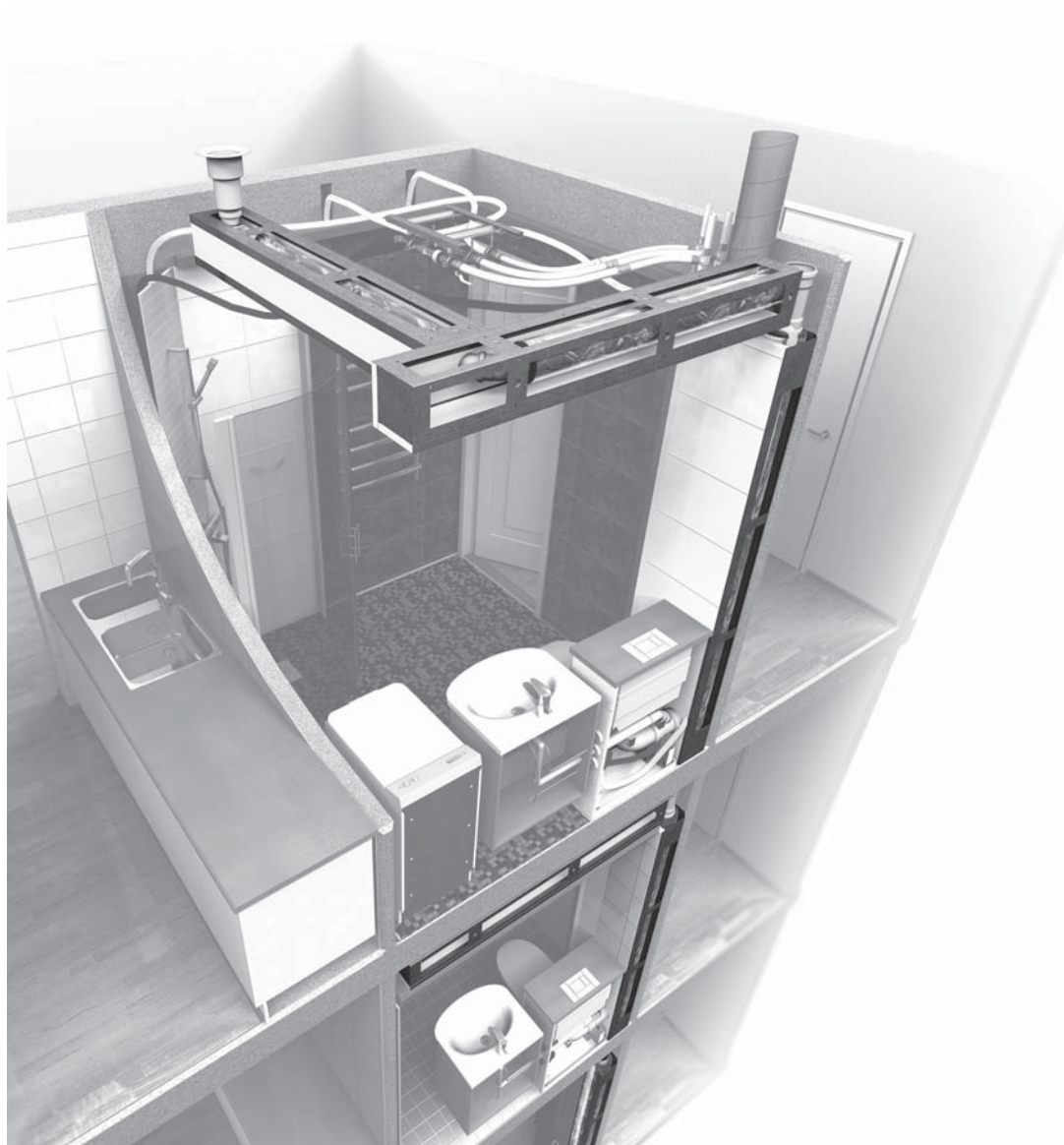
valmiit linjasanearuselementit. Elementtien etuna ovat mm. nopea asennettavuus, joustavat sijoitusratkaisut ja elinkaariedullisuus.

8.3 Uponor Cefo -linjasaneerausjärjestelmä

Uponor Cefo -linjasanearuselementit tuovat asuinrakennukseen uudet vesi-, ilmanvaihto- ja viemäriputkistot esivalmistettuina ja kytkentävalmiina kokonaisuuksina. Elementit sisältävät valmiit palo- ja äänieristeet, putkikannakinnit, tar-

vittavat viemärintihaarat ja yhteyt sekä tarvittavat palokatkotuotteet läpivientejä varten. Kattava toimitus ja pitkälle viety esivalmisteaste vähentää ennakoitavasti työmaalla tapahtuvia paikallisia sovelluksia ja muutoin tarvittavia työvaiheita.

Elementtituotteissa sovelletut Uponor-viemärijärjestelmän osat vastaavat sisällöltään ja toteutukseltaan kokonaisuutena Suomen rakentamismääräyskokoelman osien C1, C2, D1, E1 ja E7 määräyksiä ja ohjeita sekä tätä käsikirjaa.



Kuva 50. Uponor Cefo-linjasaneerausjärjestelmä. Korostettuna viemäriputkistojen toteutus pysty- ja vaakaviemärielementeillä.

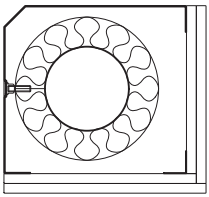
8.3.1 Pystyviemärielementit

Uponor Cefo -elementit sijoitetaan useimmiten asuntojen peruskorjattavaan märkätilaan tai sen välittömään läheisyyteen, lähelle vesi- ja viemärikäyttöpisteitä. Tällöin elementtien kokoonpano alkaa pystyviemärielementin sijoittamisesta huoneen nurkkaan lähelle WC-istuimen sijoituspaikkaa.

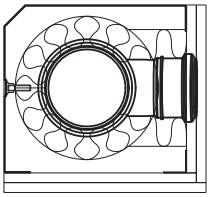
Elementtiryhmää täydennetään pystyviemärielementin sivuille asennettavilla vesi-, vaakaviemäri- ja WC-

elementeillä. Tuote sisältää tarvittavat palo- ja äänieristeet valmiiksi mitoitettuna. Elementin pinnat voidaan laatoittaa.

Elementtiä voidaan käyttää 1-5 suojaputkellisen PEX-käyttövesijohdon reitittämiseen alaslasketusta katos- ta alas seinä-WC-elementtiin ja edelleen pesualtaan hanakulmarasioille. Tällöin PEX-putket on mitoitettu ja kannakoitu elementtiin jo tehtaalla.



Kuva 51. A0-elementti, V110.



Kuva 52. A1-elementti, V110/75.

Pystyviemärielementit varustetaan LVI-suunnitelman mukaisilla haarayhteillä.

A0 -elementissä ei ole haarayhteitä. Elementti voidaan toimittaa myös sadevesiviemärintiin tai radonpoistokanavaksi sovellettuna kondenssieristettynä.

A1- ja A2-elementit sisältävät vastaavasti joko yksittäisen 110/110 tai 110/75 -haarayhteen tai molemmat.

A2-elementti kytkeytyy suoraan viereiseen seinä-WC-elementtiin sekä alaslasketussa katossa sijaitsevaan vaakaviemärielementtiin lattiakaivon kytkentää varten.

Viemärielementeissä käytetyt ratkaisut toimivat kokonaisuutena niin, että kylpyhuoneeseen sijoitettu, elementin toteutettu viemärintilinja ei ylitä RakMK esitettyjä enimmäis- ja keskiäänitasovaatimuksia.

Seinä-WC-elementin yhteydessä käytettynä viemärielementin ulkomitat käyvät modulaarisesti toisiinsa jotta laatoitus voidaan toteuttaa yhtenäisenä elementtien kesken.

Viemärielementti voidaan myös yhdistää laajentamaan olemassaolevaa rakennusaineista hormia, toimitettuna näin mitoiltaan vastaanamaan hormin ulkomittoja.



Kuva 53. A1-viemärielementti jossa $\varnothing 75\text{mm}$ liitäntä lattiakaivoa varten alaslaskettuun kattoon.

8.3.2 Vaakaviemäri- ja seinä-WC-elementit

Perinteiseen paikalla rakennettuun viemärintitapaan nähden elementtjärjestelmällä voidaan huoneisto-kohtaiset vaakaviemäroinnit ja viemärihajotukset toteuttaa erilliskoteloinnin suoraan WC:lle, pesualtaalle ja keittiölle.

Menetelmä on nopea asentaa ja mahdollistaa kevytrakenteisen alaslasketun katon käytön märkätilassa ilman lisäeristyksiä.

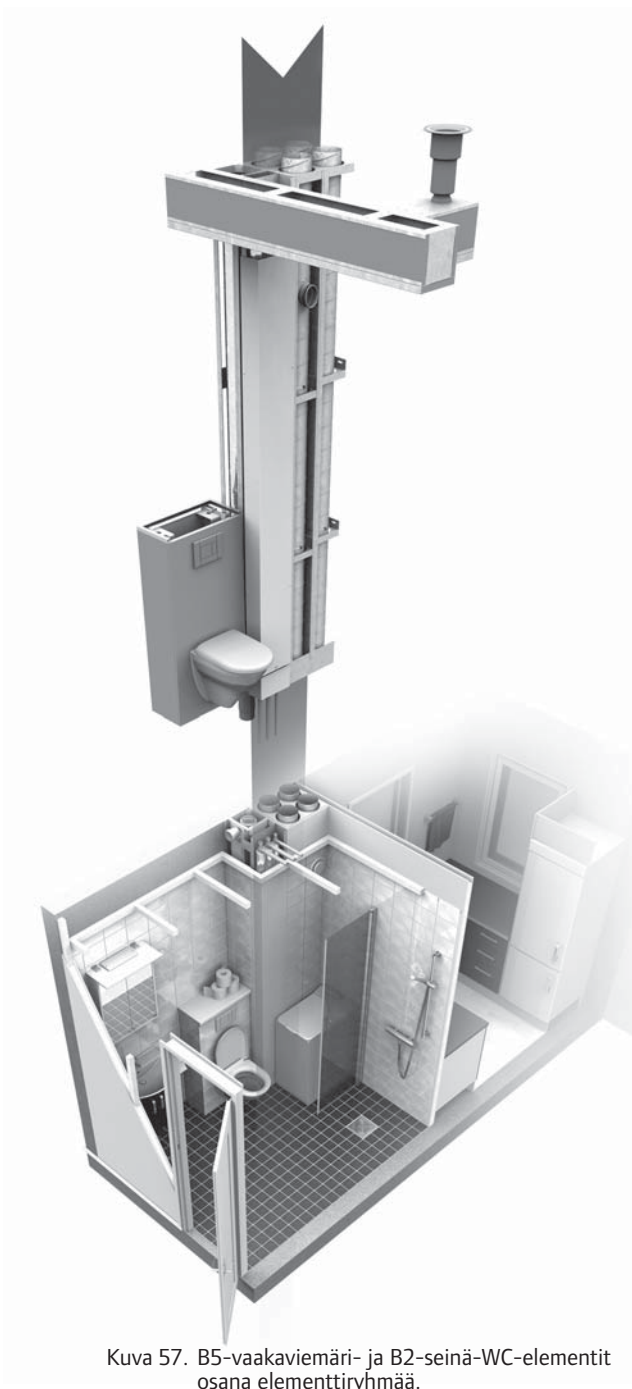
Läpivientikohtaisia timanttiorausaukkoja ja palokatkotuotteita ei näin myöskään tarvita.

Seinä-WC-elementti toimii WC:n huuhtelujärjestelmän ja kannakoinnin lisäksi myös vaakaviemärielementtinä sisältäen tarvittaessa läheisen pesualtaan ja keittiön viemäriyhteet ja -haarat.

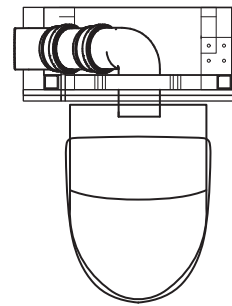
Viemärihajotukset toteutetaan ihannetilanteessa useimmilta osin

holvin päällä lyhyin vedoin suoraan kalusteille.

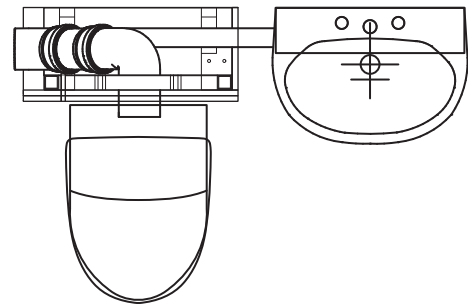
Elementti sisältää mallista riippuen pesualtaan hanakulmarasiat ja riittävän määrän PEX-putkea elementtiin kannakoituna, ulottuen viemärielementtiä pitkin ylös alakattoon saakka. Vikatilanteessa vuotovesi ohjautuu huuhtelusäiliöstä WC:n viemäriin tai vuotovesikaukalosta ohjattuna lattiakaivolliseen tilaan.



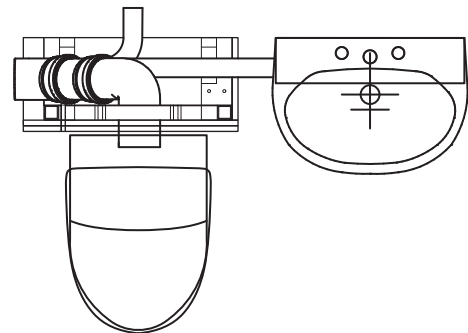
Kuva 57. B5-vaakaviemäri- ja B2-seinä-WC-elementit osana elementtiryhmittä.



Kuva 54. B0 seinä-WC-elementti.



Kuva 55. seinä-WC-elementti V50 pesuallaskytkenällä.



Kuva 56. B2 seinä-WC-elementti V50 keittiö- ja pesuallaskytkenöillä.

8.3.3 Toteutus esimerkki

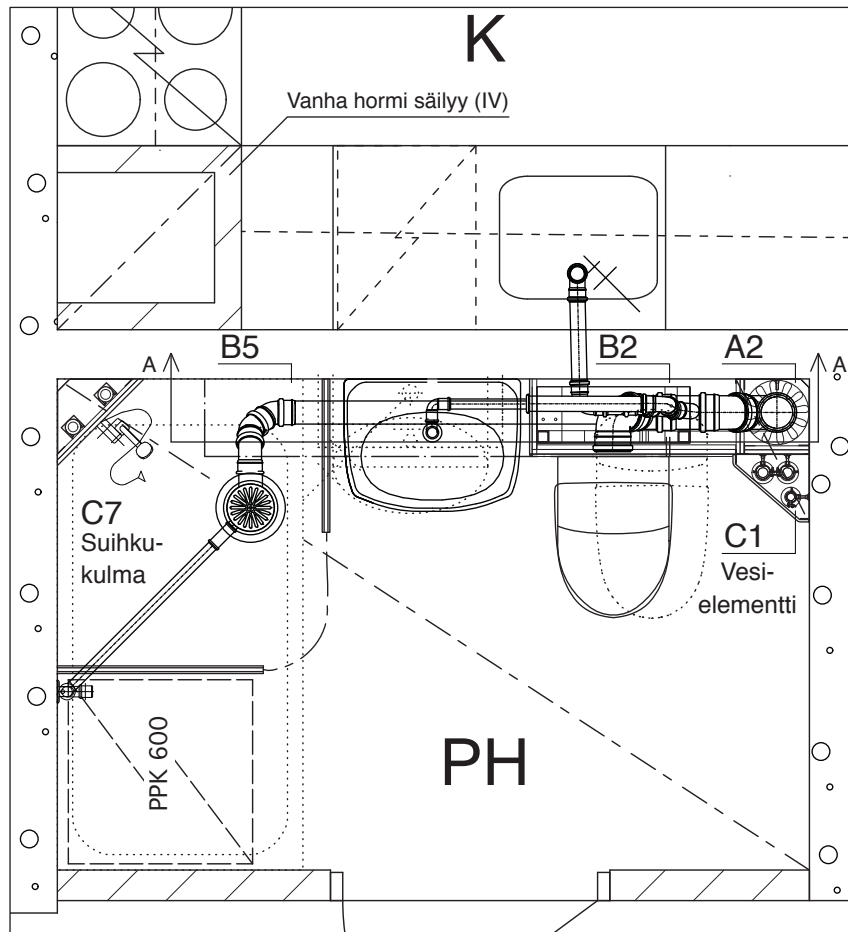
Elementtijärjestelmä soveltuu erityisen hyvin kohteisiin, joissa vanhat vesi- ja viemäriputket ja mahdollisesti ilmanvaihtokanavat sisältävät hormit voidaan säilyttää vanhoilla paikoillaan niitä purkamatta. Elementtirakenteisissa asuinkerrostoissa kylpyhuoneelinjat ovatkin esivalmisteiden ansiosta mittatarkasti päällekkäin ja mahdollistavat näin esivalmisteiden käytön myös perusparannuksessa.

Elementtijärjestelmällä kylpyhuone-tilaan toteutettu uusi viemäri linja vie pohjapinta-alaltaan lähes saman tilan kuin vanhan WC-istuimen tarvitsema alue. Elementtijärjestelmässä käytettävä seinä-WC on lisäksi helppo pitää puhtaana ja tuo kylpyhuoneeseen lisää tasotilaa.

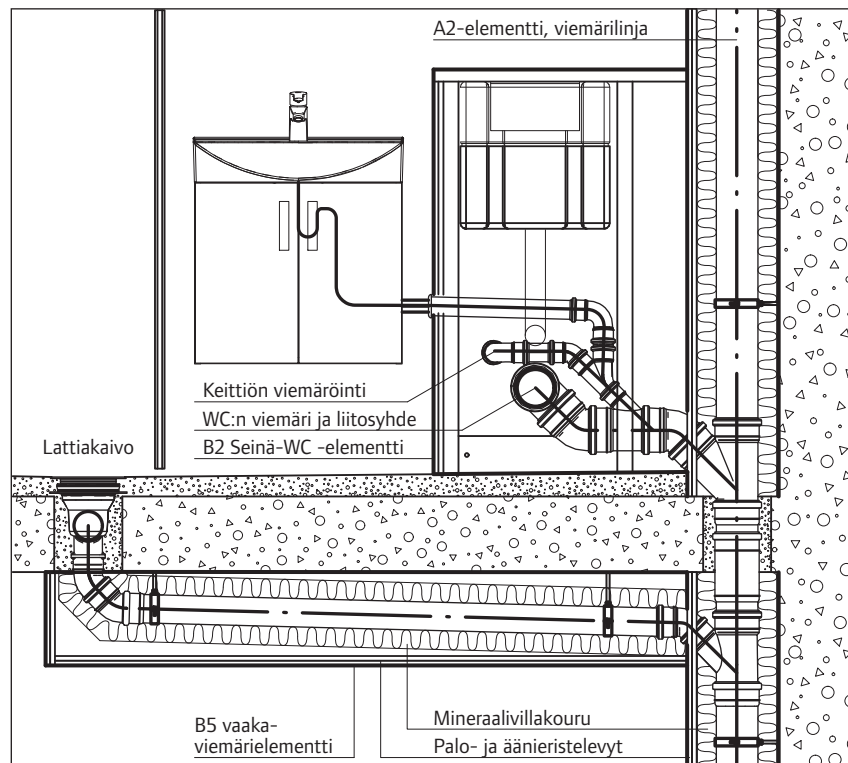
Esimerkissä pesuallas on sijoitettu WC:n läheisyyteen, suoraan seinä-WC-elementtiin viemäroitynä. Ratkaisulla säästetään erillinen timanttiporausaukko, lattian vedeneristeen läpiviennit ja liittyvät viemäroinnit sekä työt alemman kerroksen alaslasketussa katossa. Pyykinpesukone voidaan viemäroidä kalustejärjestyksestä riippuen lattian pintavalussa lattiakaivoon tai pesualtaan viereen sijoitettuna suoraan pesualtaaseen viemärointiletkullaan.

Lattiakaivo jää ainoaksi alaslasketussa katossa viemäroitäväksi kohteeksi. Kun WC:n viemärointi toteutetaan holvin päällä suoraan pystyviemäriin, voidaan alaslasketussa katossa kulkeva lattiakaivon viemäri toteuttaa kevyemmin 75 mm viemäriputkilla ja osilla. B5-vaakaviemäri-elementti sisältää lisäksi kaikki tarvittavat palo- ja äänieristykset; alaslaskettu katto voidaan näin valmistaa muilta osin mahdollisimman kevyesti.

Keittiön viemäroinnin liitoskohta riippuu kalustejärjestyksestä - pesuallas voidaan silti usein viemäroidä keittiön ja kylpyhuoneen välisen seinän läpi suoraan pysty- tai vaakaviemäri-elementtiin. Tässä esimerkissä 50 mm viemärihaara on valmiiksi B2-elementissä johon keittiö liitetään.



Kuva 58. Esimerkki elementeillä toteutettavasta kohteesta ja sen vesiviemäri linjasta.



Kuva 59. Leikkaus A - A, pesualtaan, WC:n, lattiakaivon ja keittiön viemärointi elementeillä.

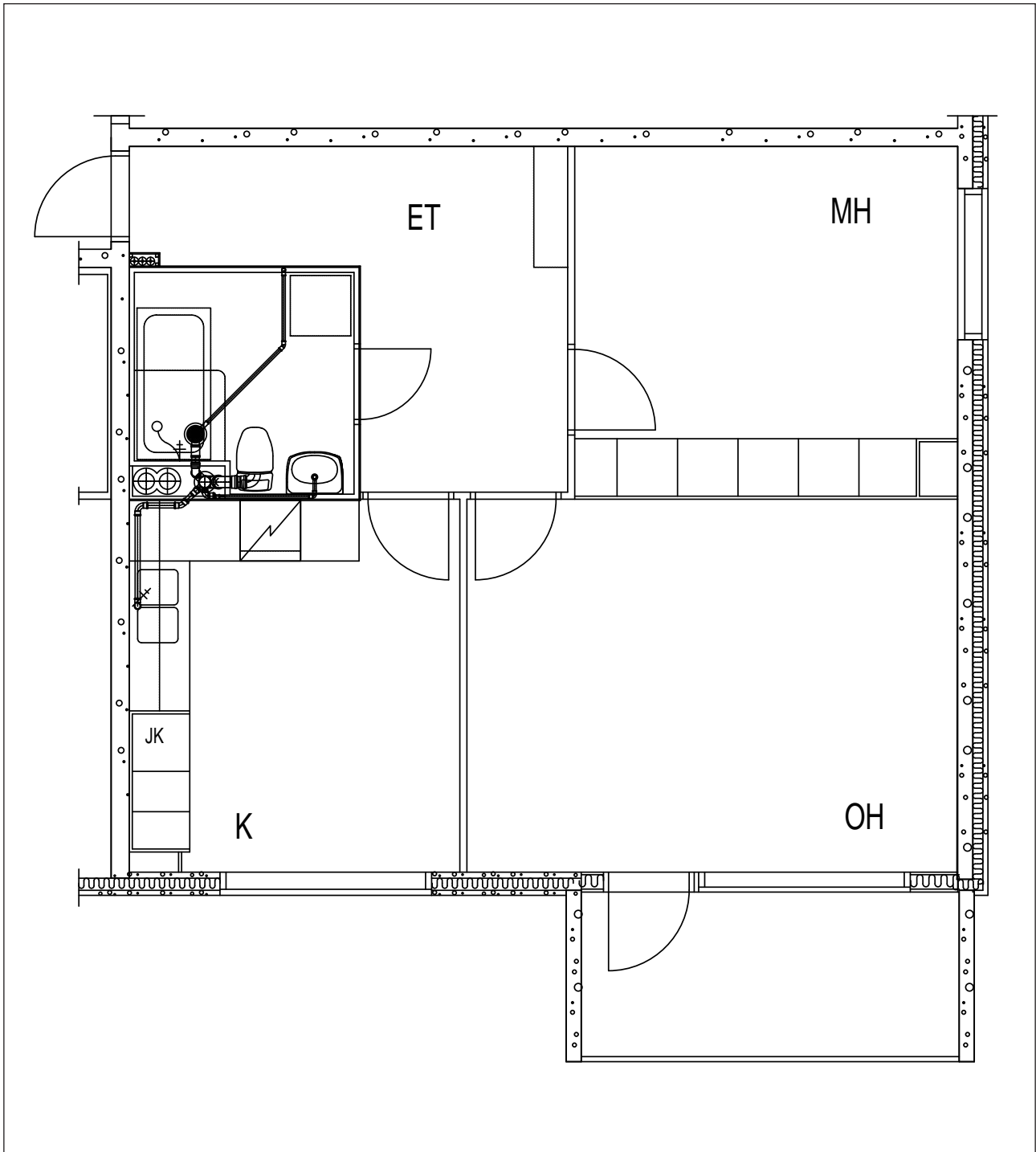
8.4 Viemärin uusiminen entiselle paikalleen

Korjausmenetelmistä perinteisin on putkistojen uusiminen entisille paikoilleen tai putkistojen uusiminen uusiin kohtiin. Tämä menetelmä vaatii usein laajempia rakennustöitä, kuten rakenteiden avaamista ja uusimista tai kokonaan uusia rakennusratkaisuja. Yleensä uusi muovinen

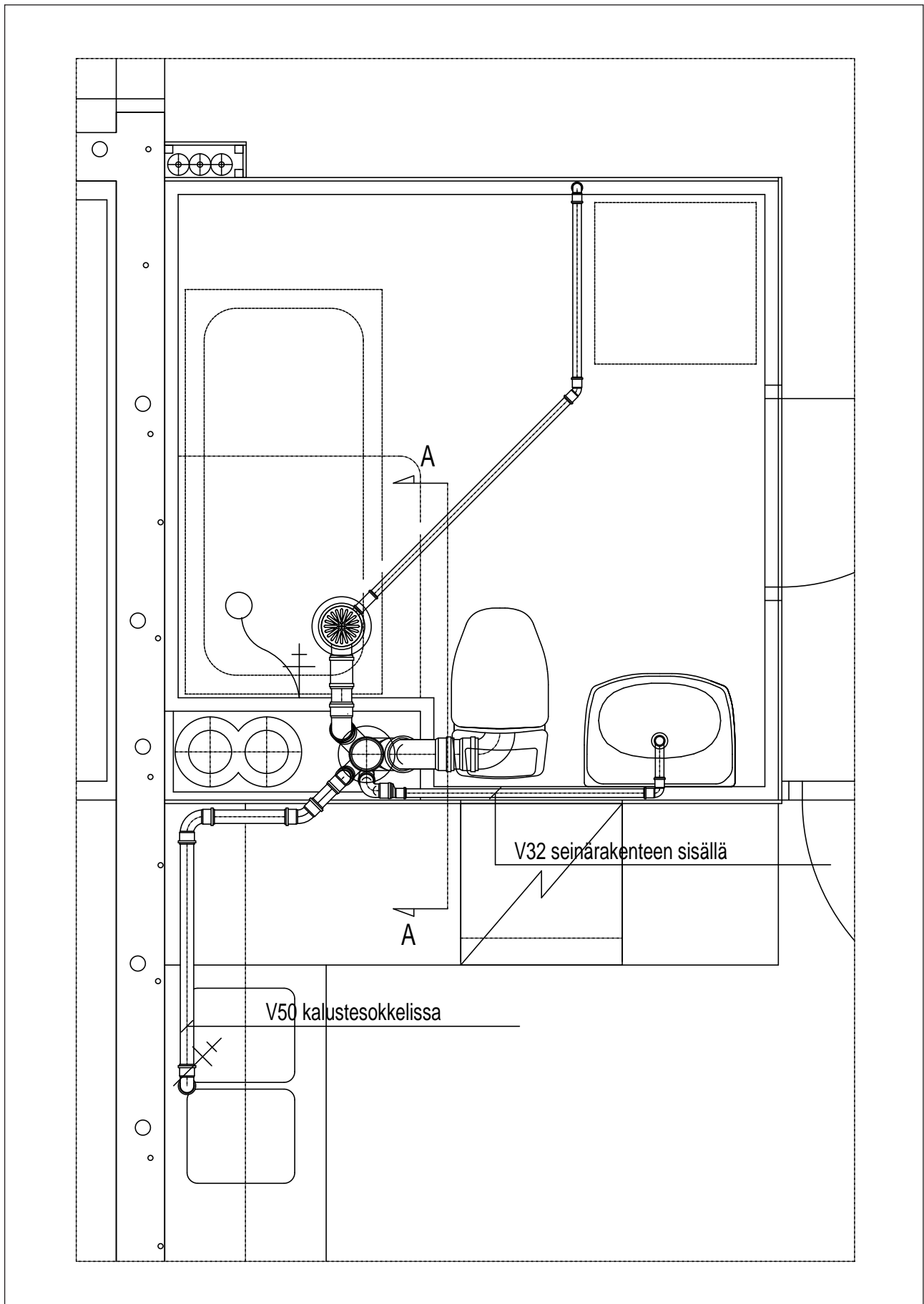
viemäriverkosto asennetaan soveltuvin osin vanhan valurautaviemäriverkoston tilalle.

Kuvissa 49 (sivu 69) ja 60 - 62 on esitetty piirustus tyypillisen asuinkerrostalon viemäriverkoston nykytilasta ja piirustuksia siitä, miten

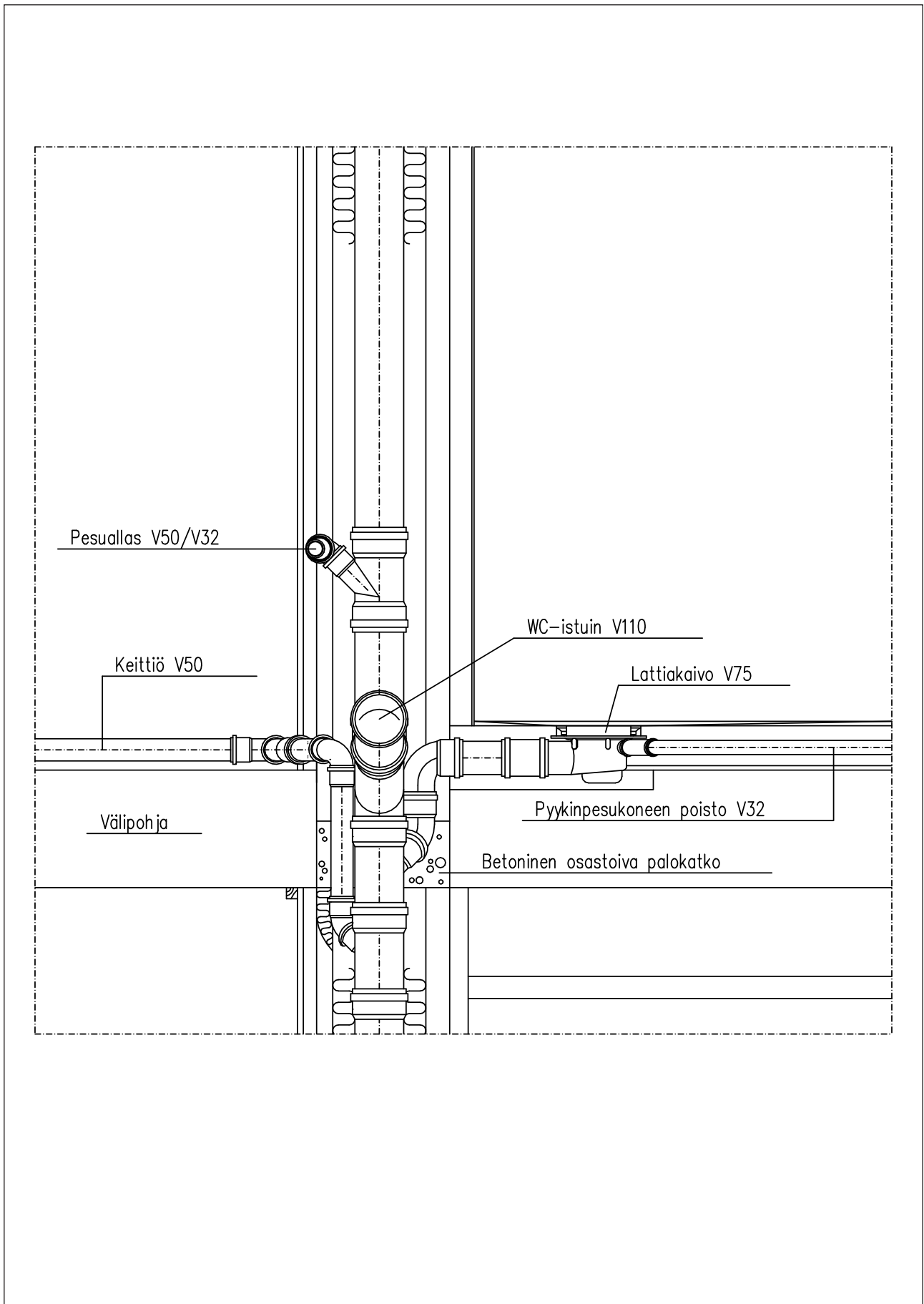
viemäriverkosto tulisi uusia ääni-, virtaus- ja palotekniset osa-alueet huomioiden. Erityisesti asuinkerrostaloissa virtaus- ja äänitekniset erityispiirteet huomioidaan hiljaisen ja viihtyisän lopputuloksen saavuttamiseksi.



Kuva 60. 1970-luvulla rakennetun asuinkerrostalo huoneiston viemäriverkosto on perusparannettu Uponor-kiinteistöviemäreillä. Kylpyhuoneen seinäkaivo on korvattu lattiakaivolla.



Kuva 61. 1970-luvulla rakennettu asuinkerrostalohuoneisto on perusparannettu Uponor-kiinteistöviemäreillä. Hormitila on rakennettu ääniteknisenä suojauksena tämän käsikirjan ohjeita noudattaen. Viemärin pohjakulmana on käytetty Uponor-pohjakulmaa.



Kuva 62. Leikkaus A-A.

8.4.1. Viemärin sijoitusvaihtoehtoja

Viemäri on sijoitettava myös peruskorjauskohteessa niin, että se voidaan ilman suurehkoja toimenpiteitä korjata tai vaihtaa eikä siitä aiheudu häiritsevää melua. Viemärit asennetaan vanhoihin kuiluihin tai uusiin nousukuiluihin. Vanhat kuilut puretaan yhdeltä tai kahdelta sivulta vanhojen putkien poistamista ja uusien putkien asentamista varten. Jos vanhat putket kytketään pois käytöstä ja jätetään paikoilleen ja uudet putket asennetaan uusiin kuiluihin, LVI-, rakennus-, rakenne- ja sähkösuunnittelijat valitsevat

nousukuilujen (putkikuilujen) paikat yhteistyössä.

Viemärin sijoitusvaihtoehtoja:

- asennetaan alakattotilaan ja liitetään nousukuilussa pystyviemäriin
- viemärit liitetään nousukuilussa suoraan pystyviemäriin (ääneneristyksen kannalta hyvä)
- asennetaan välipohjaan oppoasennuksena
- pesualtaiden viemärit asennetaan seinälle pinta-asennuksena, koteloon tai kaapin sokkeliin

asennettuna. WC-viemäri on kooltaan 110 mm, joten sen vaakasiirtymäosuus WC-istuimesta pystyviemäriin voidaan tehdä lattian päälle koteloon tai kaapin sokkeliin.

Nousukuiluihin asennetaan tarkastusluukut ja huoltoluukut kuilun ala- ja yläpään ja tarvittaessa kerroksiin. Nousukuiluihin joka kerrokseen lattiatason lähelle asennetaan vuotovesiallas, josta on vuotoveden poistoputki, esimerkiksi porrashuoneen tai märkätilan lattialle.

8.4.2. Ääniteknisen suojauksen toteuttaminen

Saneeraustoimenpiteitä suunniteltaessa ja toteutettaessa noudatetaan Suomen rakentamismääräyskokoelman määräyksiä ja tässä käsikirjassa mainittuja ohjeita. Vaikka määräyskokoelman määräykset ovat tarkoitettu lähinnä uudisrakentamiseen, koskevat ne myös peruskorjaus- ja perusparantamiskohteita. Tärkeätä on huomioda, että ääni-

tekninen osastointi tulee hoitaa samalla tavoin, oli viemäriputkimateriaali sitten valurautaa tai muovi.

Uudet nousukuilut sijoitetaan niin, että ne rajoittuvat äänitasovaatimuksiltaan toisarvoisiin tiloihin (WC, kylpyhuoneet, porrashuoneet, käytävät, varastot ja vastaavat tilat) ja osastoiviin teräsbetoniseiniin.

Porrashuoneeseen rajoittuvaan kuiluun (ns. tekniikkakomeroon) asennetaan porrashuoneen puolelle luukut huolto- ja korjaustöitä varten. Hormien, koteloiden ja tarkastusluukkujen rakenneratkaisut noudattavat uudisrakentamista koskevia ohjeistuksia (5. Ääni- ja paloteknisen suojauksen suunnittelu, sivu 9).

8.4.3. Paloteknisen osastoinnin vaihtoehtoja

Paloteknisen osastoinnin vaihtoehtoja on useita ja ne tulee ratkaista aina tapauskohtaisesti. Yleensä, kun viemäriverkoston äänitekninen osastointi on asianmukaisesti hoidettu, toteutuu myös palotekninen

osastointi määräysten mukaisesti. Joskus osastoinnilla on kuitenkin tarkoitus toimia joko paloteknisenä suojauksena tai ääniteknisenä suojauksena. Tämän vuoksi viemärin ääni- ja palotekninen suojaus tulee

aina tehdä suunnitelmissa esitetyllä tavalla. Saneerauskohteiden paloteknisessä osastoinnissa noudatetaan tämän käsikirjan ohjeita ja esimerkkiratkaisuja (5. Ääni- ja paloteknisen suojauksen suunnittelu, sivu 9).

9. Asentaminen

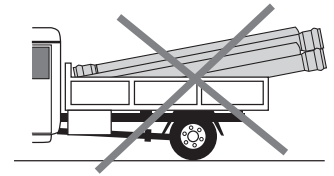
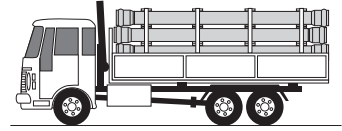
9.1 Yleistä

Rakentamisen valvonta

Rakentamisen valvontaa koskevat määräykset on esitetty RakMK:n osassa A1. Rakennuslupaa tai muuta viranomaishyväksyntää edellyttävässä rakennustyössä tulee vastaavan työnjohtajan lisäksi olla kvv-laitteiston rakentamisesta vastaava erityisalan työnjohtaja sen

mukaan, kuin tehtävän vaativuus edellyttää.

Kvv-tyonjohtotehtävät jaetaan vaativuusluokkiin muun muassa rakennuksen käyttötarkoituksen, asennusratkaisujen, ympäristövaatimusten ja sen perusteella, miten tavanomaisesta poikkeava asennussuunnitteluratkaisu on.



9.2 Käsittely, kuljetus ja varastointi

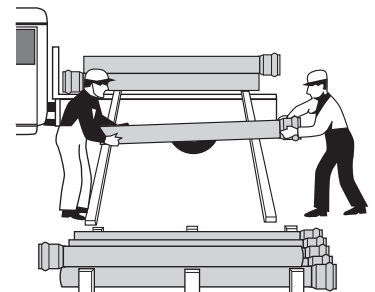
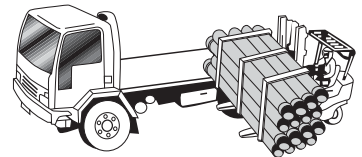
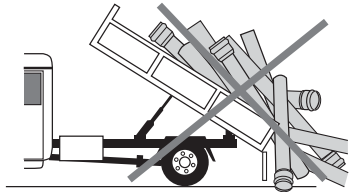
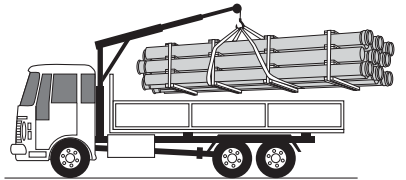
Uponor-kiinteistöviemärit ovat hyvin iskunkestäviä, mutta niidenkin käsittelyssä, kuljetuksissa ja varastoinnissa on aina noudatettava riittävää varovaisuutta ja huolellisuutta huomioiden seuraavat asiat:

- Putkia ei saa vetää maata pitkin, heitellä, kolhia tai päästää hankautumaan teräviä reunoja tms. vasten.
- Putkinipun takimmaisinkin kauluksen on oltava kuljetuslavan sisäpuolella.
- Kuorman purkaminen kippamalla on kielletty. Kuorma puretaan trukilla tai nosturilla leveitä nostoliinoja käyttäen.
- Putkiniput ja irralliset putket varastoidaan tasaisella alustalla.
- Pitkäaikaisessa varastoinnissa on putket suojattava auringonvalolta.
- Muhvilliset putket varastoidaan niin, ettei muhviin kohdistu kuormitusta (muhvit salkojen ulkopuolelle)

- Päälekkäin olevat putkiniput on pinottava niin, että puukehikot ovat kohdakkain. Puukehikko ei saa painaa alemman putkinipun putkia. Pinon enimmäiskorkeus on neljä nippua.
- Alle -15 °C:een lämpötiloissa on käsittelyssä noudatettava erityistä huolellisuutta alentuneen iskunkestävyyden vuoksi. Alle -20 °C:een lämpötiloissa ei suositella käsittelyä tai asennusta lainkaan.

Putkitoimitus on aina tarkastettava ja toimituksen vauriot tai puutteellisuus on merkittävä rahtikirjaan.

Jos putken pistopäähän syntyy naarmuja, jotka voivat heikentää liitoksen tiiviyyttä tai putkeen syntyy muodonmuutoksia, on vauriot aina tutkittava ja käyttötarkoitus huomioiden putki on jätettävä asentamatta.



9.3 Muhviliitokset ja liittäminen eri viemärimateriaaleihin



Putki katkaistaan kohtisuoraan sahalla, jonka terän hammasjako on hieno (1-2 mm) tai muovisten viemäriputkien katkaisuun tarkoitetulla erityisellä katkaisulaitteella. Jos putki katkaistaan kulmahiomakoneen katkaisulaikalla, laikka pyörytetään putken ympäri putken liiallisen lämpenemisen estämiseksi.



Katkaisussa syntynyt jäyste poistetaan putken ulko- ja sisäpinnalta. Samalla tarkastetaan silmämääräisesti, ettei putken liitospinnalla ole pituussuuntaisia naarmuja ja muhvilla oleva tiiviste on paikoillaan. Samalla tarkistetaan, että muhvi, tiivisteura ja pistopää ovat puhtaita myös sisäpuolelta. Katkaistun pään viistäminen helpottaa putken asentamista ja tiiviste pysyy varmemmin paikoillaan.



Putkien liitokset tehdään ensisijaisesti putkissa ja yhteissä valmiina olevilla liitosmuhveilla, joissa on tehtaalla paikoilleen asennettu kumitiiviste. Putken pistopäähän tehdään asennussyvyysmerkki (muhvin pituus – lämpölaajenemisvara, taulukko 1, sivu 7) ja voidellaan liukuainetta.



Putki työnnetään muhviin asennusmerkkiin asti. Haaroittaminen valmiista Uponor-kiinteistöviemäristä tehdään helposti Uponor-kiinteistöviemärijärjestelmän liitos- tai paisuntayhteen avulla, kuvat 63 ja 64. Haaroitusta ja liitoksia tehtäessä tulee huomioida putkiston lämpölaajeneminen. Liitos- tai paisuntayhde tulee lukita oikealle paikalle kiintopisteeseen toimivalla kiintopitimellä.

Putkien liitos voidaan tehdä myös hitsaamalla. Uponor-kiinteistöviemäri voidaan liittää yleisesti käytettyihin viemäriin (valurauta, muut muovit, betoni, Rst. yms.) yleensä Uponor-viemäriin muhvin tai erityisen liitososan avulla. Jos toinen viemärimateriaali on seinämävahvuudeltaan tai

kooltaan sellainen, että liitos ei Uponor-viemäriin muhvin tai erityisosan avulla onnistu, ota yhteyttä Uponorin tekniseen neuvontaan.

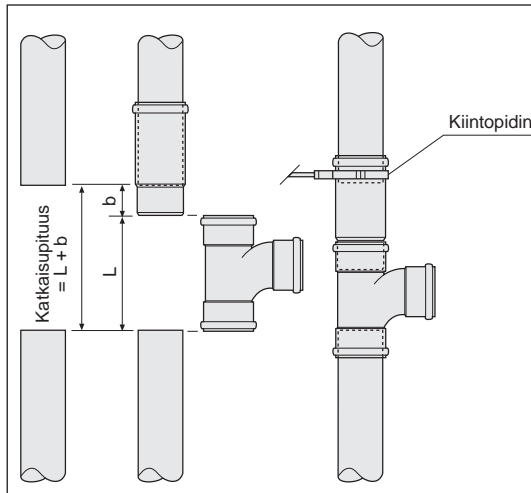
Valurautaviemäriin liitos tehdään

- muhvisella jatkoyhteellä
- kuppi- ja O-rengastiivisteellä
- pantaliittimellä.

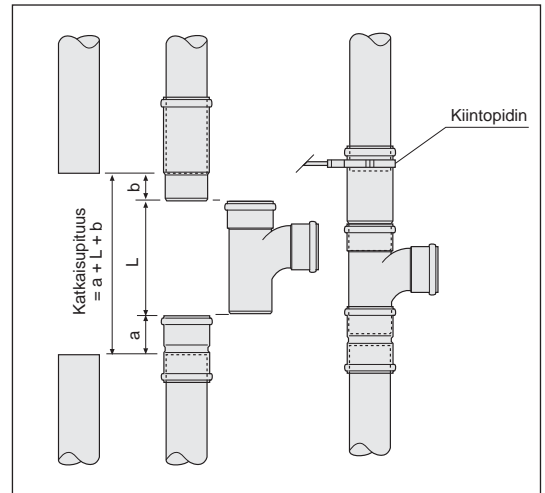
Oleellisia asioita eri viemärimateriaalien toisiinsa liittämässä ovat; liitos on tiivis, osat ovat puhtaita ja liitokohtaan ei synny virtausta rajoittavaa haitallista porrastusta.

Kattosadevesiviemäroinnissä käytetään ruostumattomia teräksestä valmistettuja kattokaivoja, joiden ruostumaton viemäriputkisuus jatkuu yli vaakakulman. Tästä eteenpäin kattosadevesiviemärointi toteutetaan Uponor-kiinteistöviemäriput-

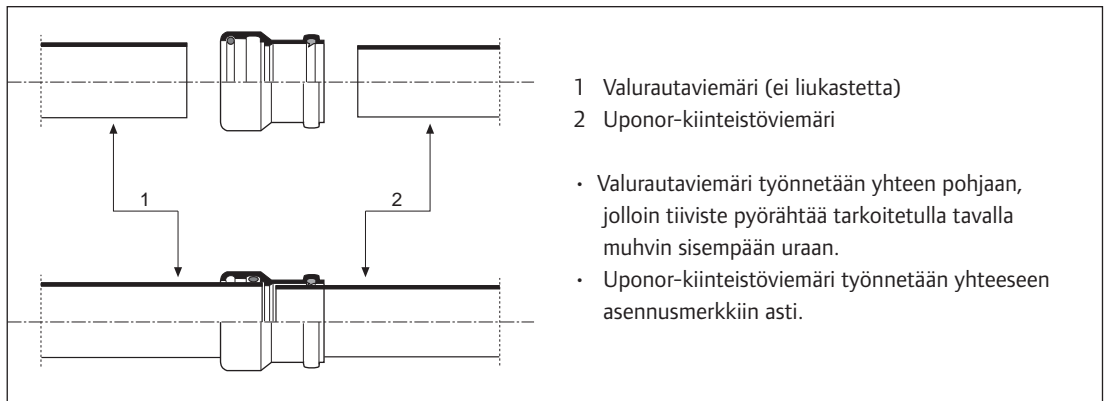
killa. Kattosadevesiputkistojen kannakointiin tulee kiinnittää erityisen suurta huomiota ja varmistaa kannakoinnin, kiintopisteiden ja lämpölaajenemisesta aiheutuvan paisuntavaran riittävyys.



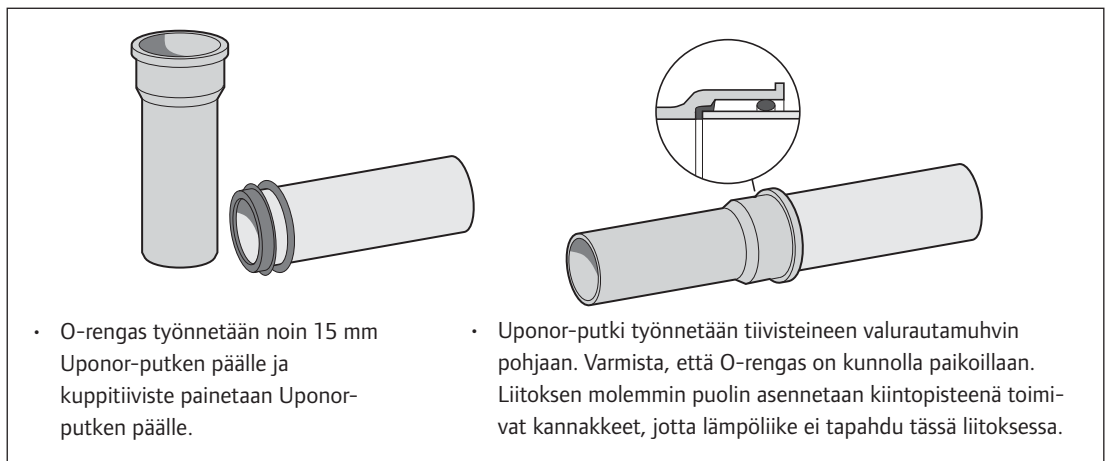
Kuva 63. Haaroitus muhvihaaran ja liitos-/paisuntayhteen avulla.



Kuva 64. Haaroitus haarayhteen, kaksoismuhvin ja liitos-/paisuntayhteen avulla.



Kuva 65. Valurauta- ja Uponor-kiinteistöviemärien liittäminen jatkoysteellä, jossa on kumitiiviste molemmille putkille (koot 75/70 ja 110/100 putkille).



Kuva 66. Uponor-putken liittäminen valurautaviemärin muhviin O-renkaan ja kuppitiivisteiden avulla.

9.4 Kannakointi

Viemärien suositellut kannakemallit on esitetty kuvassa 67.

Viemärikannakkeiden materiaali on yleensä sinkittyä terästä. Ulkoisten olosuhteiden vaatiessa (kosteus, syövyttävyyys yms.) käytetään ruostumattomasta tai haponkestävästä teräksestä valmistettuja kannakkeita. Alapohjan alapuolelle asennettavat kannakkeet ovat aina haponkestävää terästä. Eristämättömälle muoviviemäriille, $d_e \leq 50$ mm voidaan käyttää myös tehdasvalmisteisia, tarkoitukseen soveltuvia muovisia kannakkeita.

Metallisen kannakkeen sisäpinnan tulee olla sileä ja sisäkulmat pyöristettyjä tai kannakkeen sisäpintaan asennetaan eristyskumi.

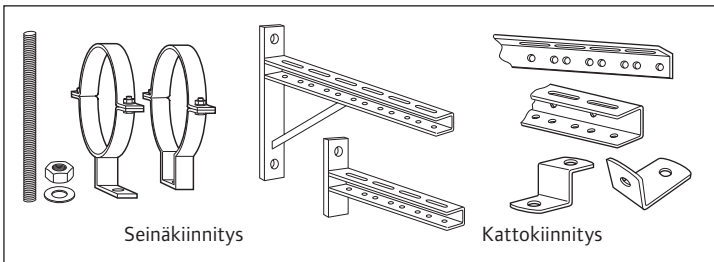
Muttereita ei saa kiristää liian tiukkaan, tarvittaessa käytetään lukkomutteria kiinnityksen varmistamiseksi. Jos ääneneristystä ei tarvita, jätetään eristekumit pois.

Irtopidintä käytetään silloin, kun viemäriputken sallitaan lämpöliikkeen vuoksi liikkua putken pituussuuntaan. Irtopidin saadaan kuvan 67 kannakkeilla asentamalla kannakkeen osien väliin ns. korotuspalat, jotka rajoittavat kiinnittymistä putken ympärille. Vaihtoehtoisesti irtopidin voidaan tehdä ns. heilurikannakkeena, jossa kannakkeen varsi sallii putken lämpöliikkeen kuva 70, (sivu 82).

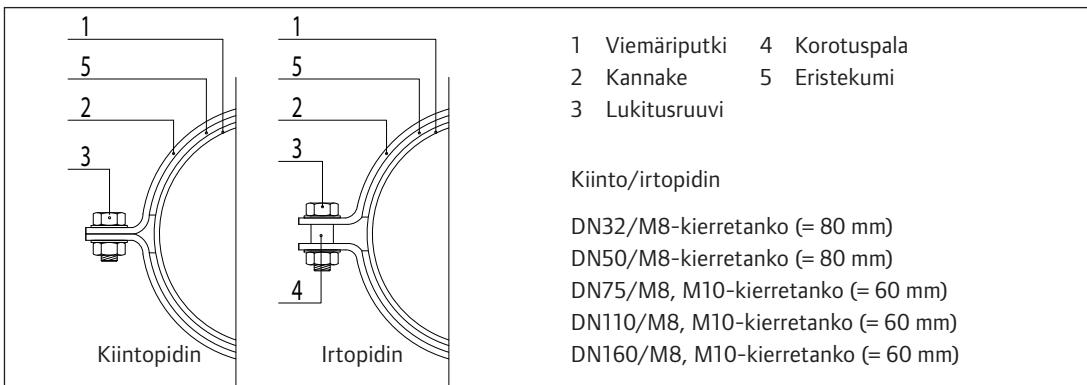
Kiintopidintä käytetään silloin, kun tietyn kohdan tulee pysyä paikollaan, esim. muhvi tai haaroituskohta.

Kun kiintopitimeen kohdistuva voima on pieni, voidaan kiintokannake tehdä kuvassa 67 esitetyillä kannakkeilla. Jos kiintopidin tehdään kierretangolla, ei $\varnothing 10$ mm kierretanko saa olla yli 6 cm pidempi. Kiintopidin saadaan kiristämällä kannake tiukasti putkea vasten niin, että kannake ei liiku.

Putken ja kannakkeen välissä voidaan käyttää eristyskumia, mutta kannakkeen kiinnityksessä kiskoon, rakenteeseen yms. ei eristyskumia käytetä. Kiintopistettä käytetään silloin, kun kiinnityskohtaan kohdistuu suuri voima, kuvat 71, (sivu 82) ja 75, (sivu 84). Pystyviemäriin pohjakulma tai sivusiirron betoninen äänenvaimennin riittää yleensä pystyviemäriin kiintopisteeksi, kuvat 12 - 17, (sivut 30 - 35).



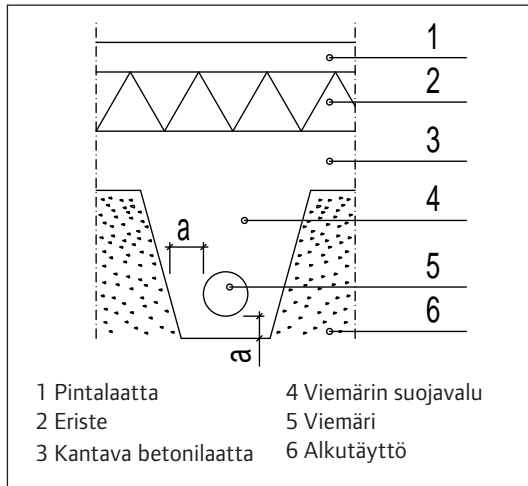
Kuva 67. Vaaka- ja pystyviemäriille suositeltavia kannakemalleja.



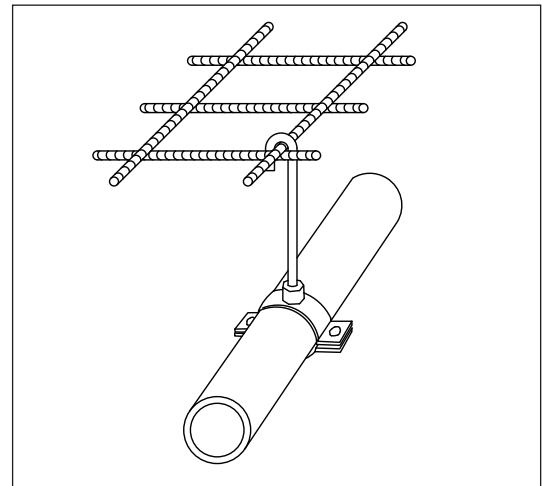
Kantavan alapohjan alapuolelle viemäreitä asennettaessa on kannakkeiden ja kiinnitystarvikkeiden kaikkien osien oltava korroosionkestäviä (haponkestävä teräs).

Kannakkeet kiinnitetään alapohjaan kuvassa 69, (sivu 82) esitetyillä tavoilla tai asentamalla viemäri suoja-alun sisään, kuva 68, (sivu 82). Jos viemärit asennetaan pohjaveden

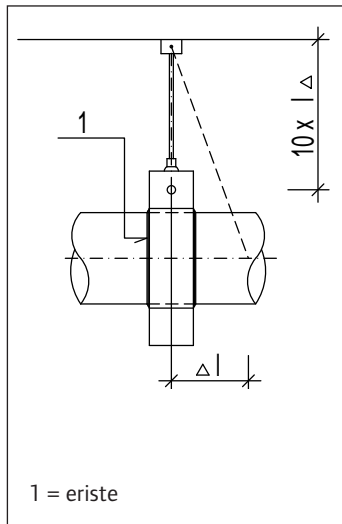
pinnan alapuolelle, käytetään kannakoinnissa kuvan 68, (sivu 82) mukaista rakenteellista suojausta tai kannakointia, joka estää nosteen aiheuttaman viemäriin liikkeen.



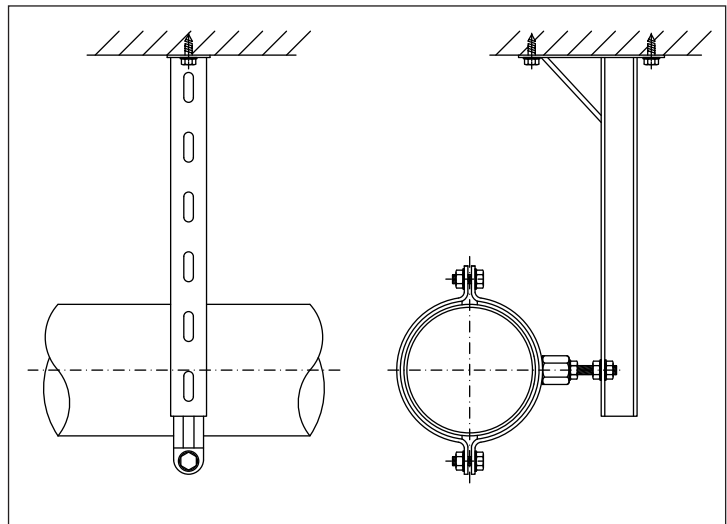
Kuva 68. Viemärin tukeminen suojavaulun avulla. Suojavaalu rakennesuunnittelijan ohjeiden mukaan, kuitenkin $a \geq 50$ mm.



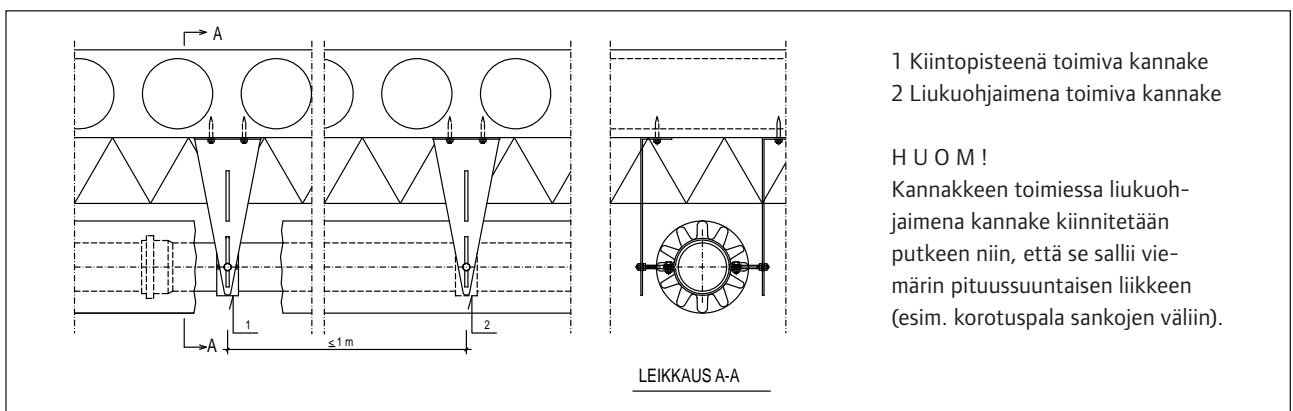
Kuva 69. Kannakkeen kiinnitys alapohjaan. Kiinnitys voidaan tehdä myös kiila-ankkurilla.



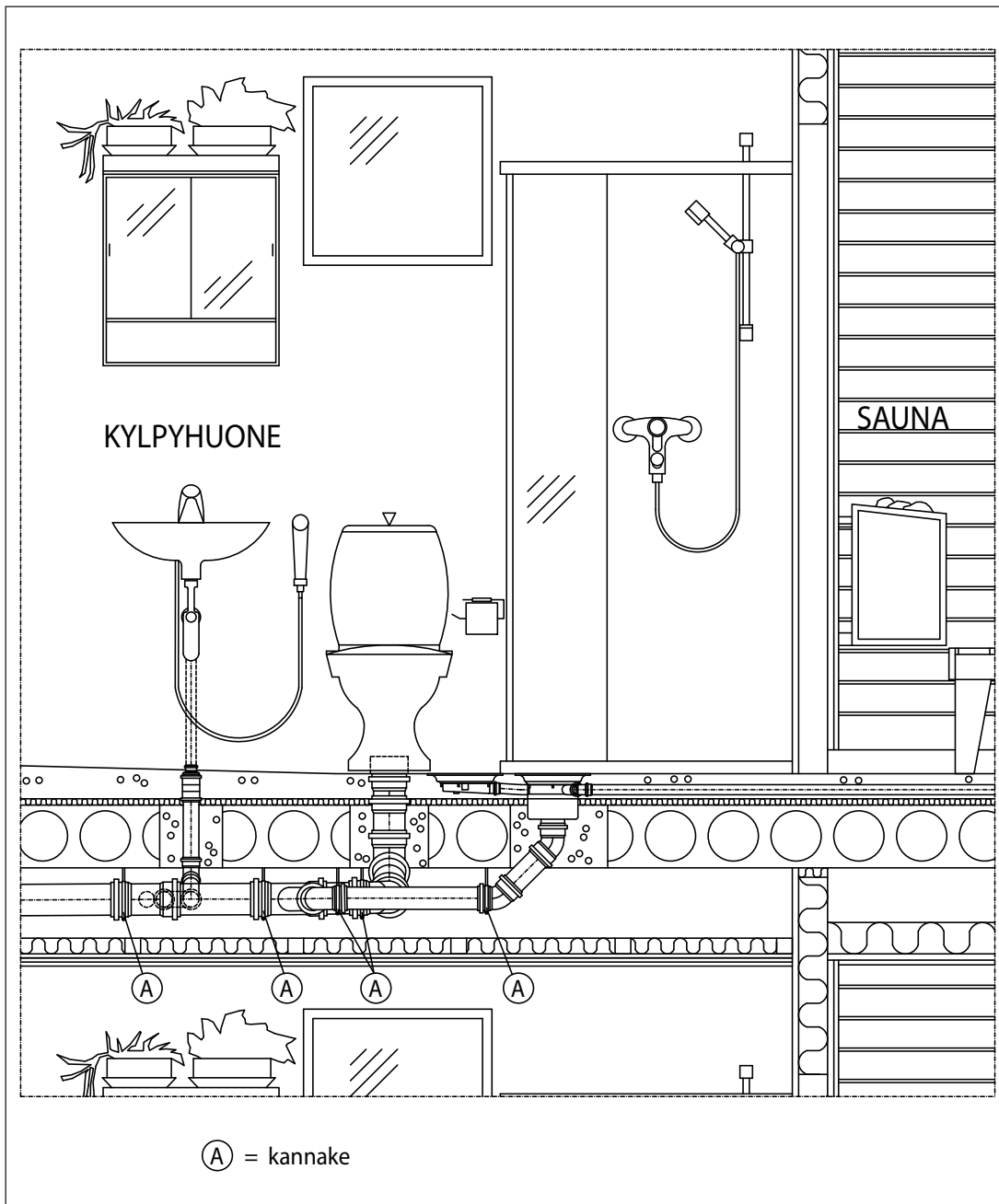
Kuva 70. Lämpöliikkeen salliva kierretankokannakointi Δl = putkiosuuden lämpöpiteneminen (mm).



Kuva 71. Esimerkki vaakaviemärin kiintopisteestä.



Kuva 72. Esimerkki vaakaviemärin kiintopisteestä.

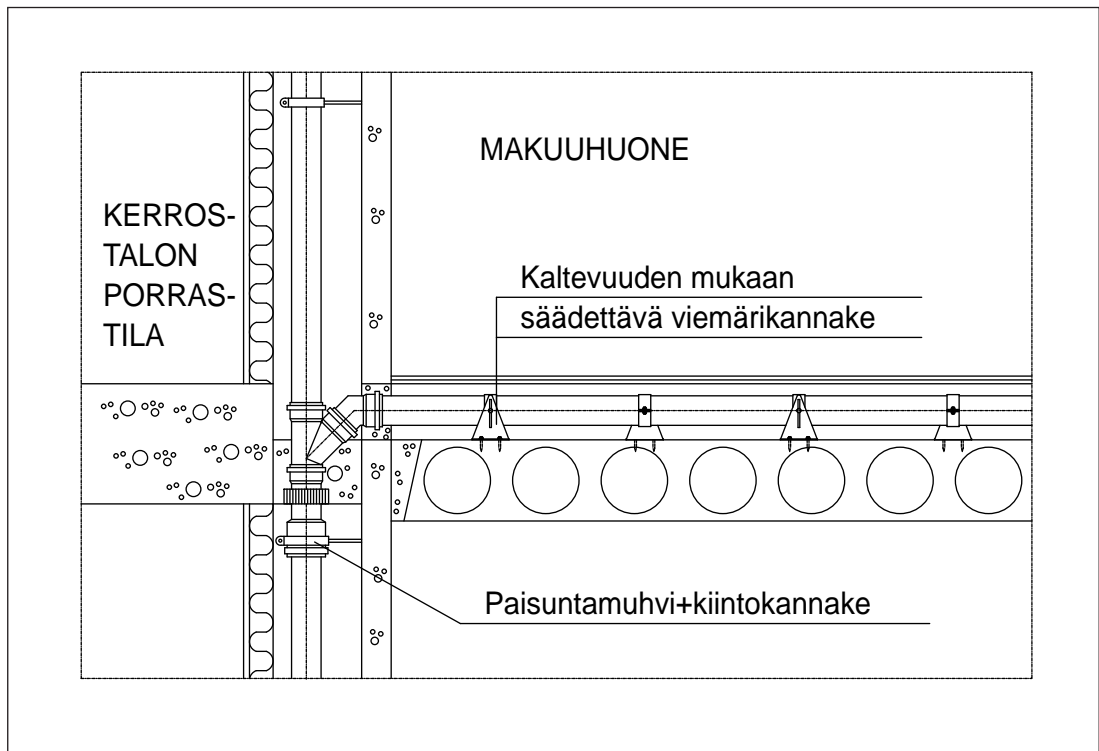


Kuva 73. Vaakaviemärin kannakointi välipohjan alapuolella.

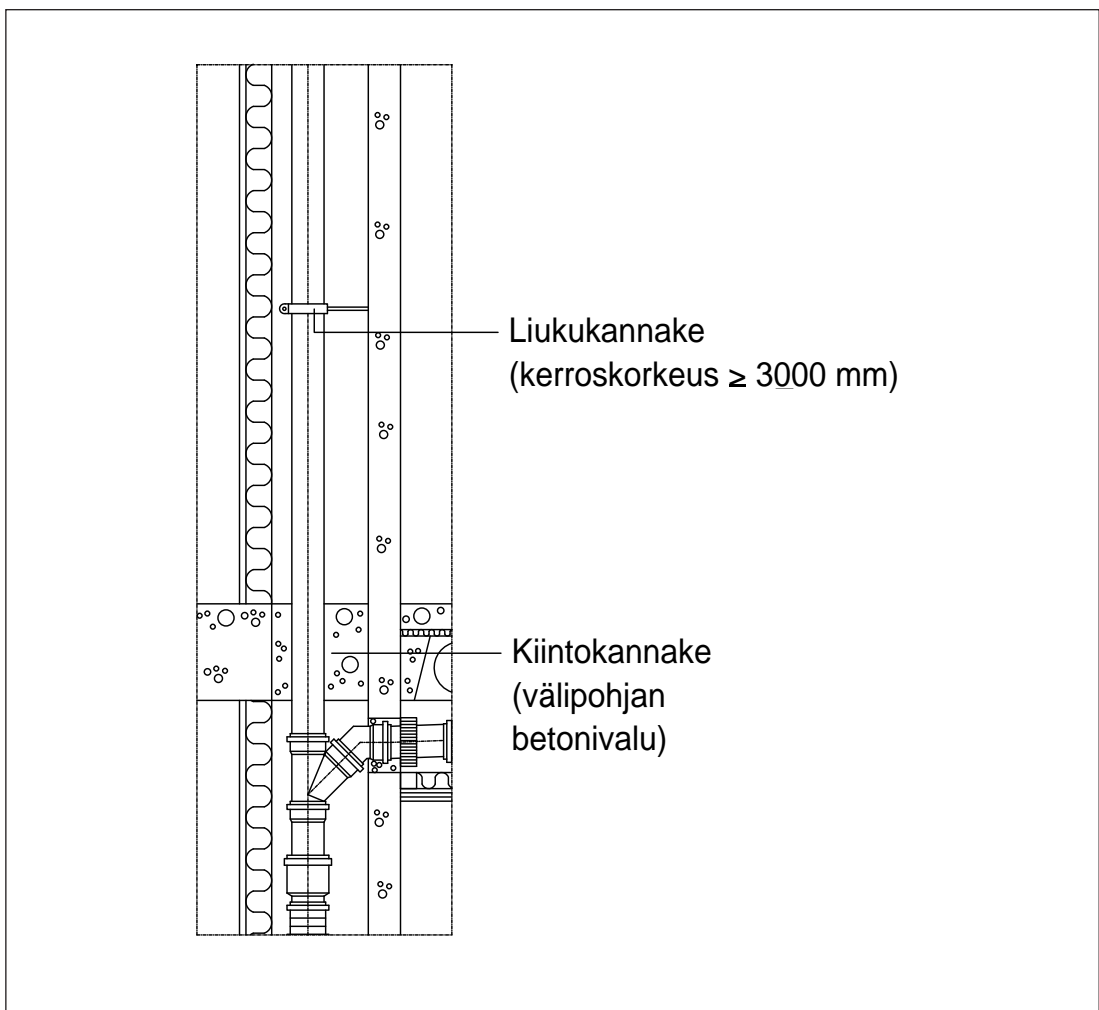
Esimerkki vaakaviemärin kannakoinnista välipohjan alapuolelle on esitetty kuvassa 73 ja ns. asennuslatiassa kuvassa 74, (sivu 84). Esimerk-

ki pystyviemärin kannakoinnista on esitetty kuvassa 75, (sivu 84). Mikäli lattiakaivollisen huonetilan betoni-

lattia toteutetaan uivana rakenteena esim. ontelolaattaelementin päälle, on varmistettava siitä, että lattialämmityksessä uivan lattian lämpöliike ei vaurioita lattiakaivoa.



Kuva 74. Vaakaviemäriin kannakointi ns. asennuslattiassa.

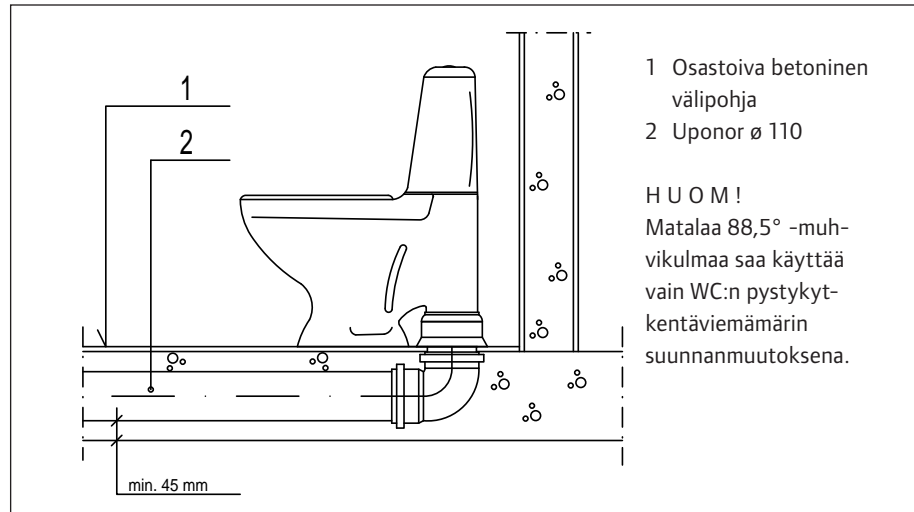


Kuva 75. Esimerkki pystyviemäriin kannakoinnista.

9.5 Liittyminen vesi- ja viemärikalusteisiin

9.5.1 Yleistä

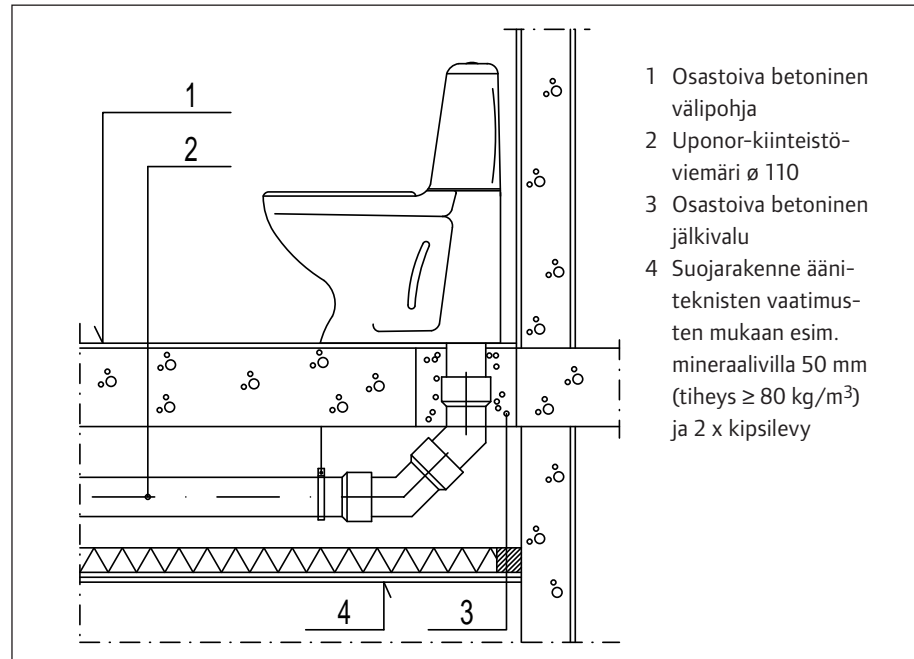
Liitettäessä viemäri kalusteeseen tulee käyttää tähän tarkoitettuja osia. Liittämisen yhteydessä tulee lisäksi noudattaa läpivienneistä annettuja ohjeita. Liitettäessä viemärikaluste (WC-istuin, lattiakaivo, pesuallas tms.) pystykokojaviemäriin kytkentäviemärillä, on liitoskohdan alapinnan ja ko. viemärikalusteen vesilukon vesipinnan korkeuseron oltava vähintään 100 mm, katso kuvat 78 ja 79 (sivu 86).



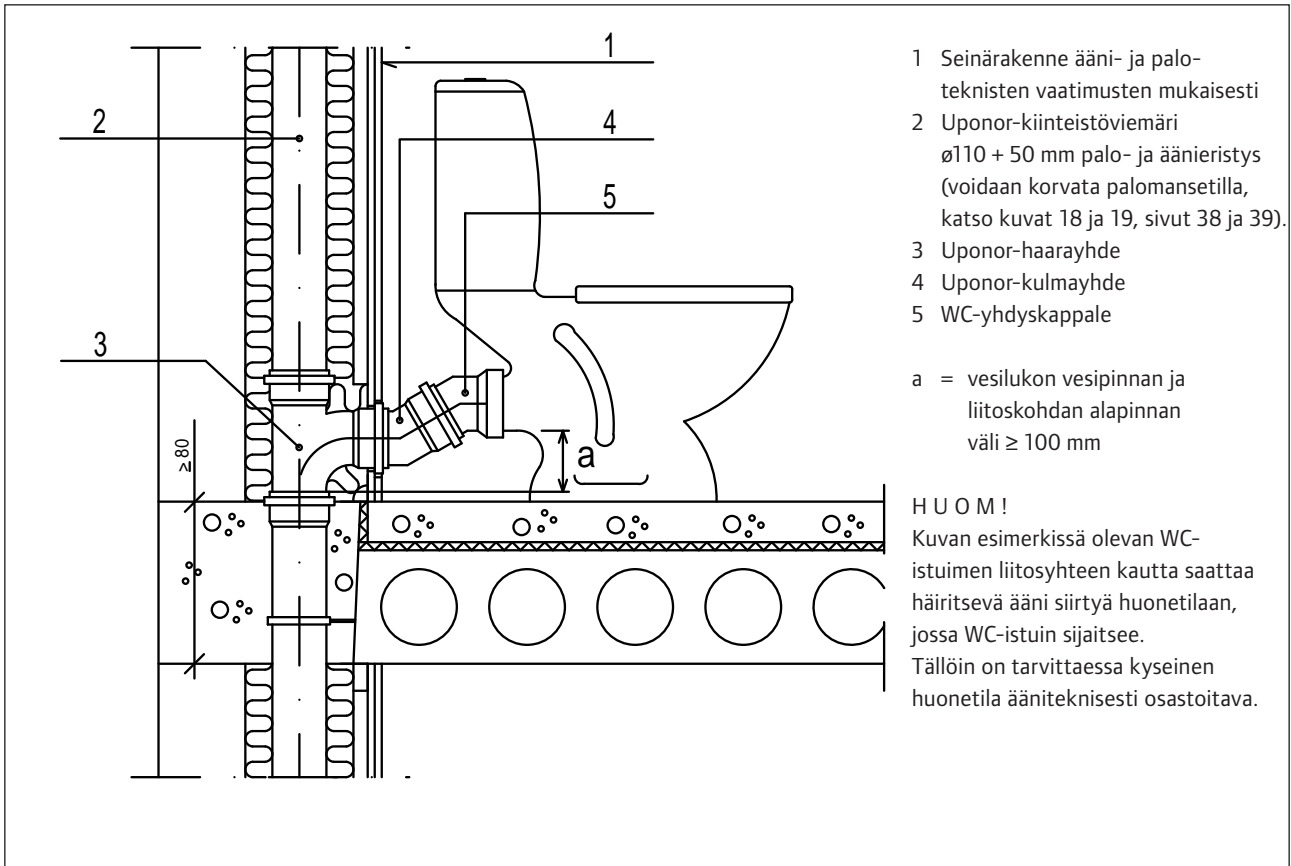
Kuva 76. WC-istuimen liittäminen viemäriin Uponor WC-mansetin ja matalan WC-muhvikulman avulla välipohjassa.

9.5.2 Liittäminen eri kalusteisiin

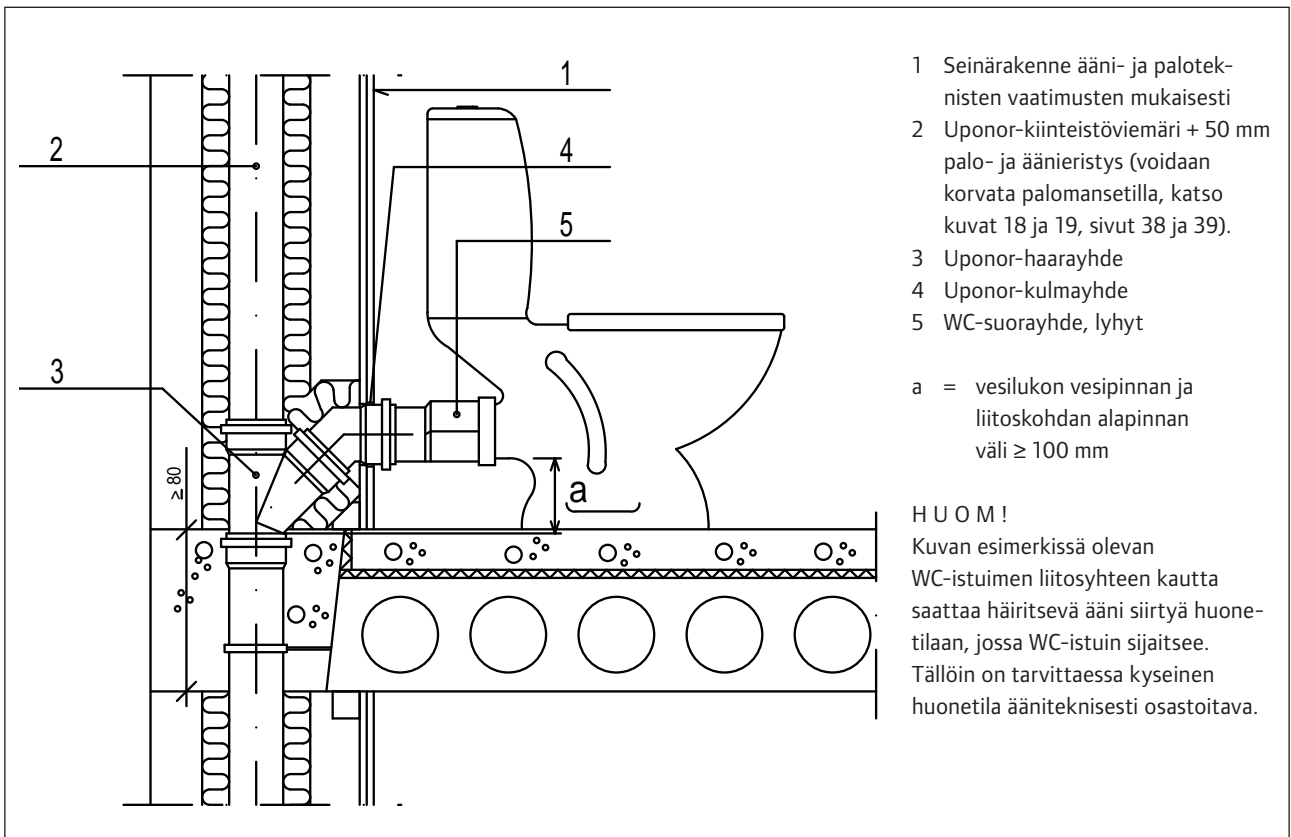
WC-istuin liitetään viemäriin kuvien 76 ja 77 mukaisesti. Kun WC-istuimen yhde on taaksepäin, tehdään liitos kuvien 78 ja 79 (sivu 86) mukaisesti.



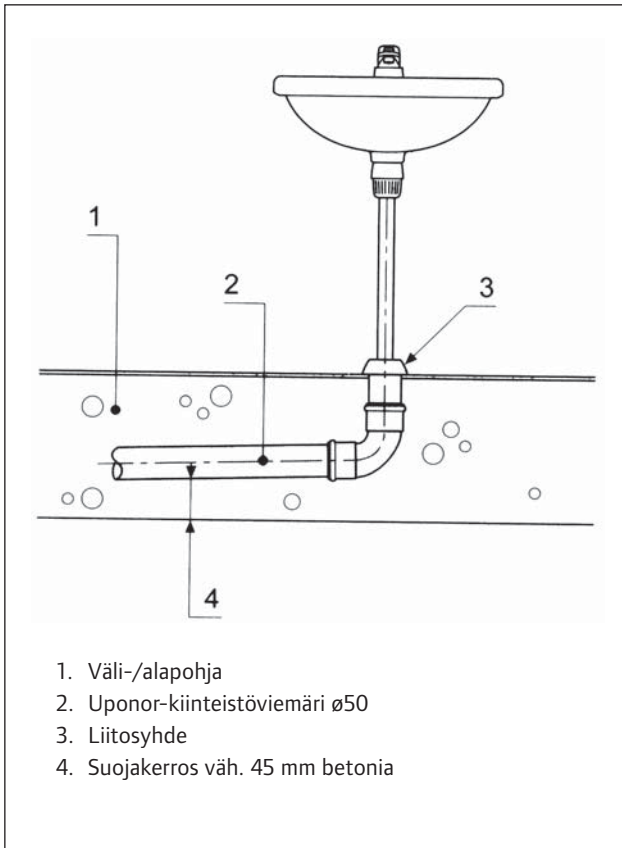
Kuva 77. WC-istuimen liittäminen viemäriin osastoivan välipohjan alapuolella.



Kuva 78. WC-istuimen kytkentäviemäriin liittäminen pystykokoojaviemäriin loivakaarisella 88,5° kulmayhteellä, kun WC-istuimen liitosyhde on taaksepäin.

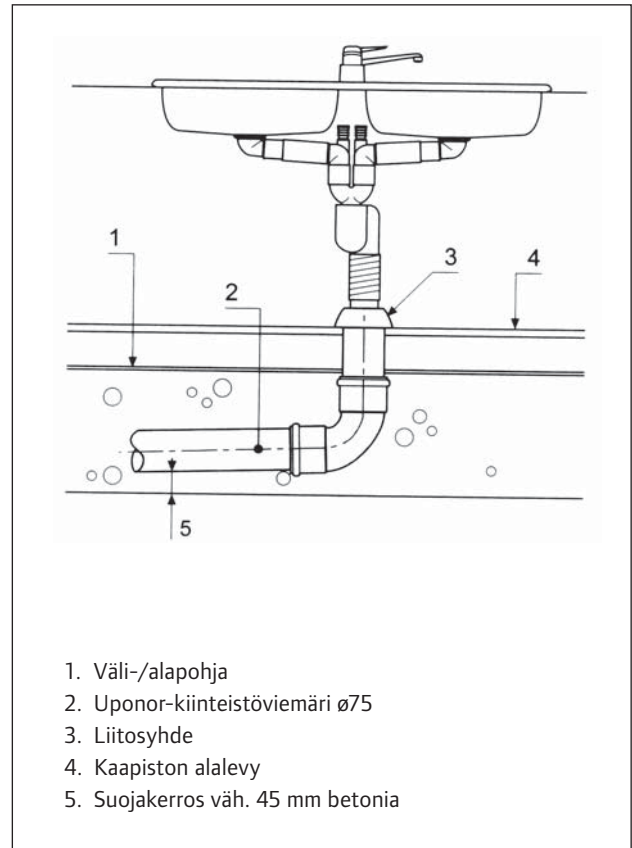


Kuva 79. WC-istuimen kytkentäviemäriin liittäminen pystykokoojaviemäriin 45° kulmayhteellä, kun WC-istuimen liitosyhde on taaksepäin.



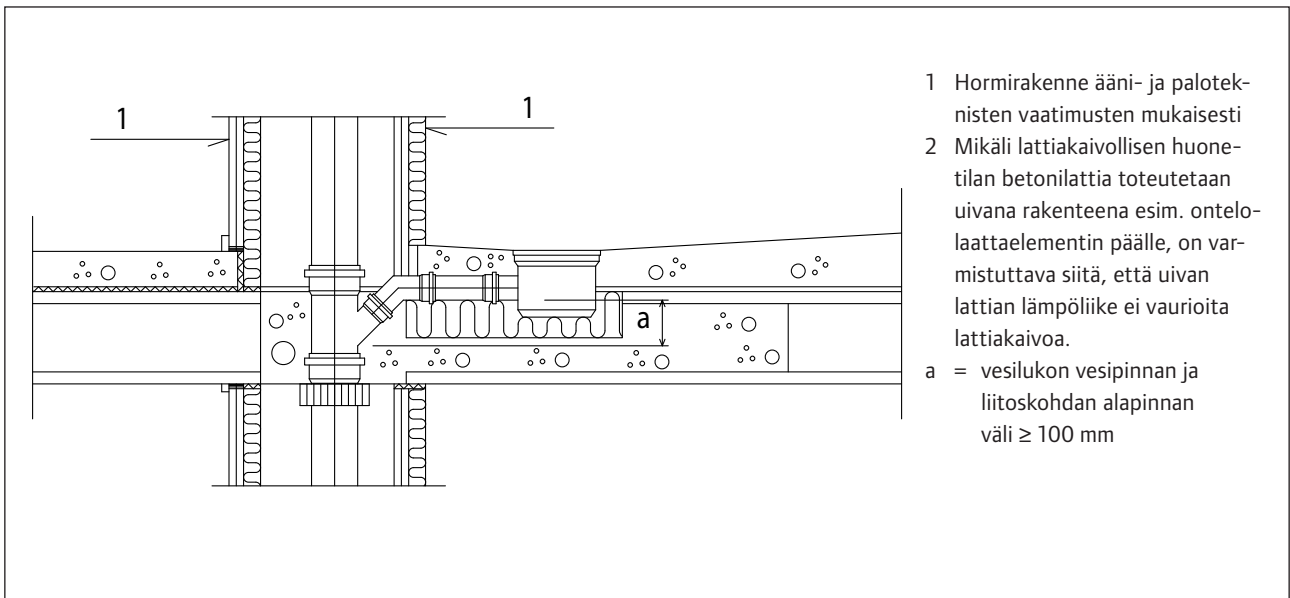
1. Väli-/alapohja
2. Uponor-kiinteistöviemäri ø50
3. Liitosyhde
4. Suojakerros väh. 45 mm betonia

Kuva 80. Pesualtaan liittäminen viemäriin liitosyhteen avulla.



1. Väli-/alapohja
2. Uponor-kiinteistöviemäri ø75
3. Liitosyhde
4. Kaapiston alalevy
5. Suojakerros väh. 45 mm betonia

Kuva 81. Astianpesualtaan liittäminen viemäriin liitosyhteen avulla.



- 1 Hormirakenne ääni- ja paloteknisten vaatimusten mukaisesti
 - 2 Mikäli lattiakaivollisen huone-tilan betonilattia toteutetaan uivana rakenteena esim. ontelolaattaelementin päälle, on varmistuttava siitä, että uivan lattian lämpöliike ei vaurioita lattiakaivoa.
- a = vesilukon vesipinnan ja liitoskohdan alapinnan väli ≥ 100 mm

Kuva 82. Lattiakaivon kytkentäviemäriin liittäminen 45°-haarayhteellä pystykokojaviemäriin.

Pesuallas liitetään viemäriin liitosyhteen avulla, kuva 80. Jos altaan alla on alasokkelilla varustettu kaa-

pisto, tuodaan viemäri alalevyn läpi ja liitosyhde asennetaan alalevyn yläpuolelle, kuva 81.

Viemäriille voidaan tehdä pienehkö sivusiirto kaapiston alasokkelissa.

Pyykinpesukone

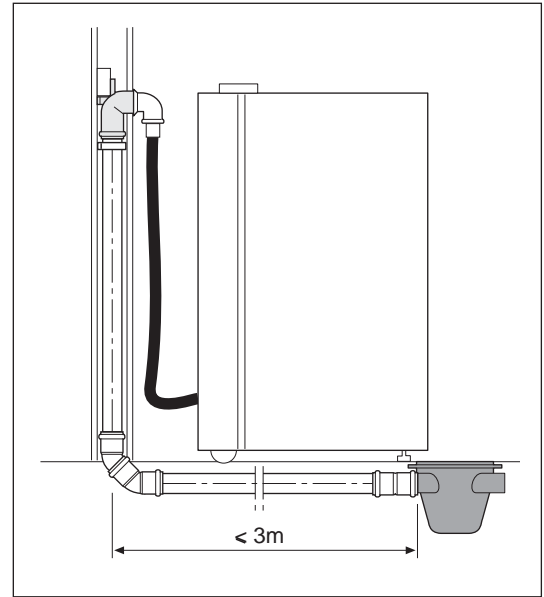
Pyykinpesukone voidaan liittää viemäriverkoston seuraavilla tavoilla:

- viemärointikulmalla, kuva 83
- pesukonesuppilolla, kuva 85
- vesilukollisella pesukonesuppilolla, kuva 84
- viemärointirenkaalla, kuva 91 (sivu 90).

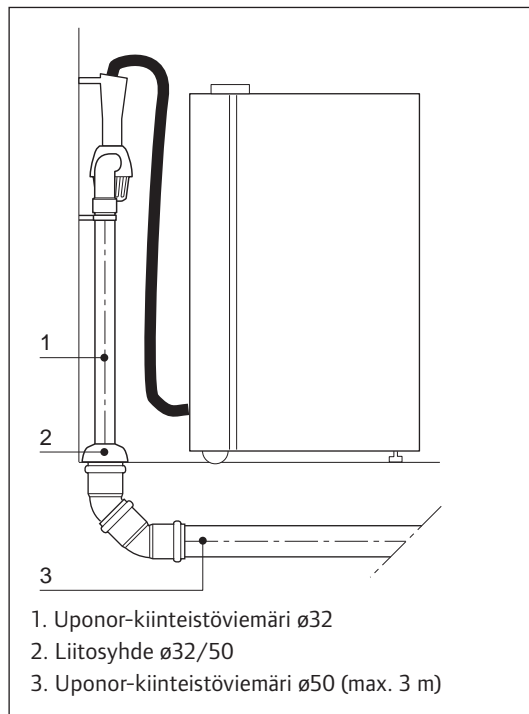
Pesukoneen poistoviemäriin kaltevuuden tulee olla vähintään 10 ‰.

Puhdistuksen helpottamiseksi $\varnothing 32$ viemäriin suunnanmuutokset tulee tehdä 45° tai sitä loivemmilla yhteillä. Viemärit, suppilot, vesilukot, viemärointikulmat jne. on tuettava niin, etteivät ne pääse liikkumaan.

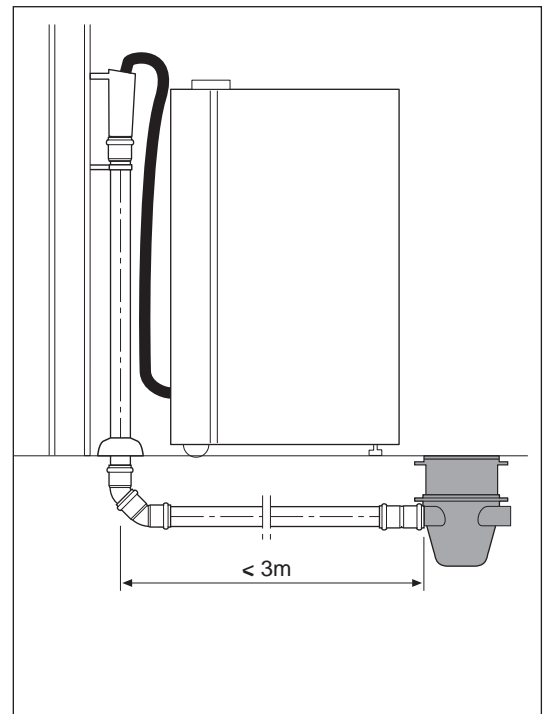
Astianpesukone voidaan periaatteessa liittää viemäriverkoston kuten pyykinpesukone, mutta yleensä se liitetään astianpesualtaan vesilukkoon, kuva 92 (sivu 90).



Kuva 83. Pesukoneen liittäminen viemäriverkoston viemärointikulmalla ja kulmaliittimellä.



Kuva 84. Pesukoneen liittäminen viemäriverkoston vesilukollisella pesukonesuppilolla.



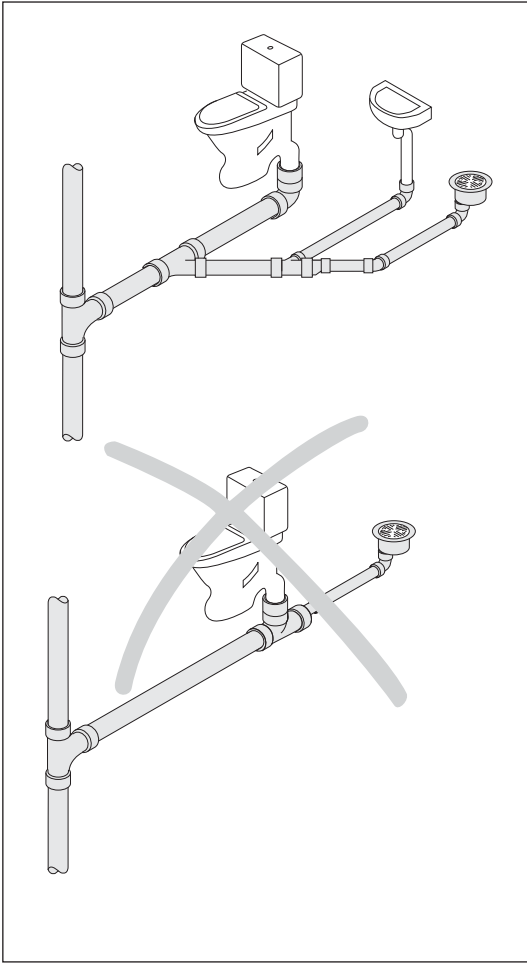
Kuva 85. Pesukoneen liittäminen viemäriverkoston pesukonesuppilolla.

WC-istuin ja tuuletusviemäri

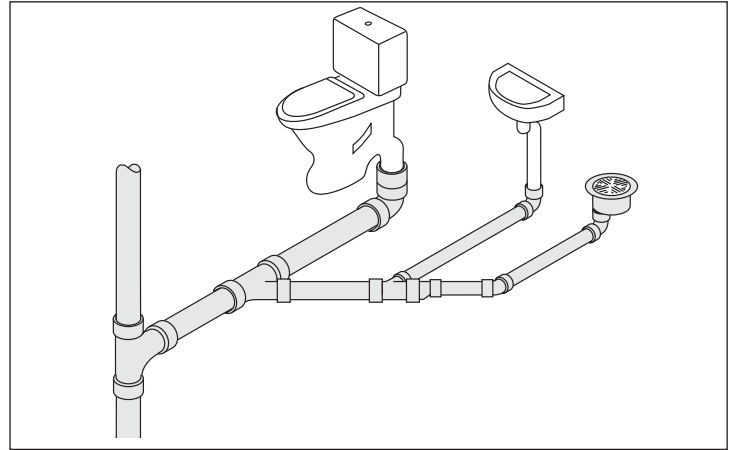
Supistussyhteen asennus tehdään niin, että erikokoisten viemärien yläpinnat ovat samalla tasolla ja laajennus tulee alapuolelle, kuva 87 (sivu 89). Näin estetään mahdollinen takaisinvirtaus.

Tuuletusviemäriin liittäminen vaakaviemäriin tehdään ennen viimeistä viemäripistettä, kuva 88 (sivu 89). Tällä tavalla estetään jätteen kerrostuminen tuuletusviemäriin "kuivaan" haaraan.

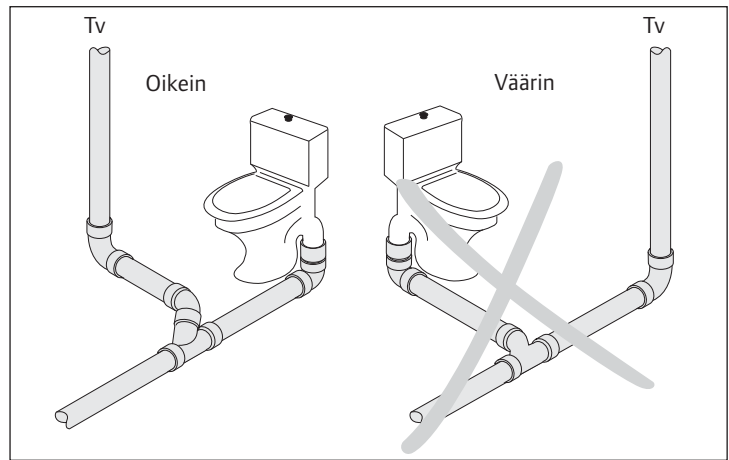
Lisäksi on suositeltavaa kytkeä tuuletusviemäri vaakaviemäriin keskilinjan yläpuolelle.



Kuva 86. Kytentäviamäriin liittämisen WC-istuimeen tuulettamattomaan viemäriin.



Kuva 87. Supistussyhteen asennus.



Kuva 88. Tuuletusviemäriin liittämisen vaakakokojaviemäriin.

9.5.3 Vesivahinkojen ennalta ehkäisy

Vahinkojen ennalta ehkäisy huomioidaan jo suunnitteluvaiheessa. Pääsääntönä voidaan pitää sitä, että niihin tiloihin, joissa sijaitsee pyykinpesukone, astianpesukone, lämmin-

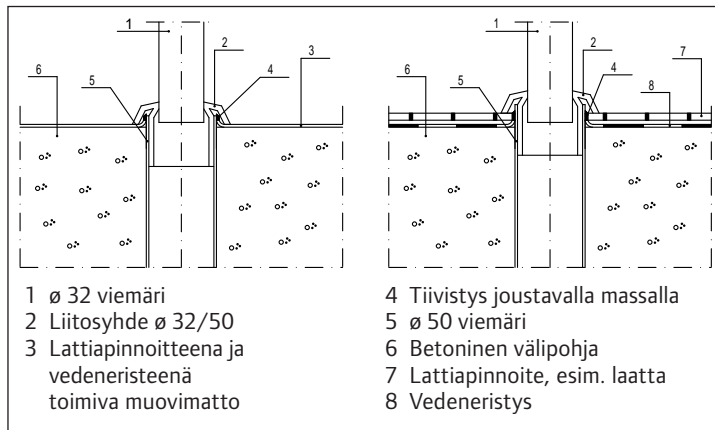
vesivaraaja, pyykinkuivausrumpu, kurahuoltopiste tms. laite, asennetaan lattia- tai kuivakaivo. Lisäksi ko. tilan vesieristys tulee olla kaukalomainen, jossa reunat on

nostettu seinille. Kuraeteisen lattian ja seinien vesieristys tehdään kuten märkätiloissa.

9.5.4 Viemärien vesi- ja kosteudeneristeen läpiviennit

Tässä esitettyjen asennuspiirustusten rakenteet ovat esimerkkejä, joten rakenteet, vedeneristykset yms. tulee aina tarkentaa kohteen rakennesuunnittelijalta.

Viemärien läpiviennit pyritään ensisijaisesti sijoittamaan hormitilaan, jolloin lattian läpiviennit tehdään hormin sisällä. Vaihtoehtoisesti esim. kylpyhuoneen viemärit voidaan sijoittaa ns. asennusseinän sisään ja lattian läpiviennit tehdään asennusseinän sisällä. Näin vältetään tekemästä märkätilan lattiaan läpivientejä.

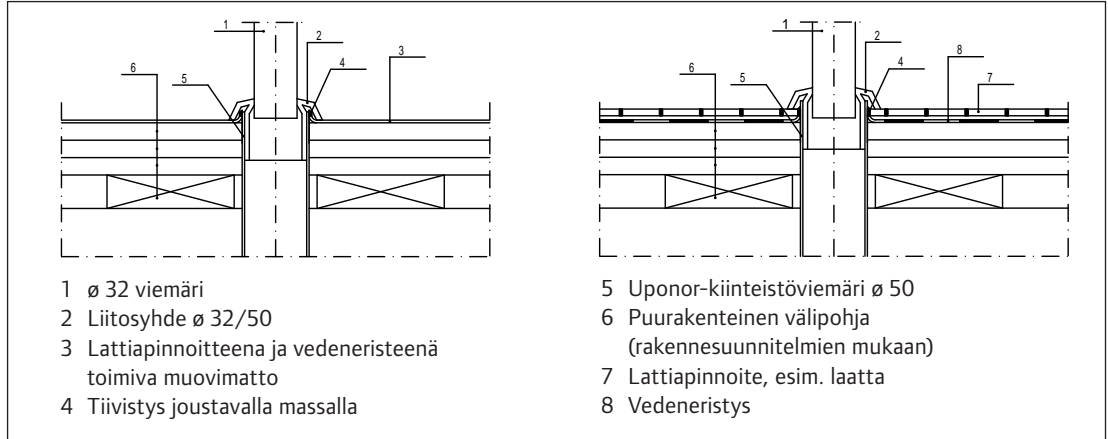


Kuva 89. Esimerkki kytentäviamäriin läpiviennistä kostean tilan betonirakenteisessa välipohjassa.

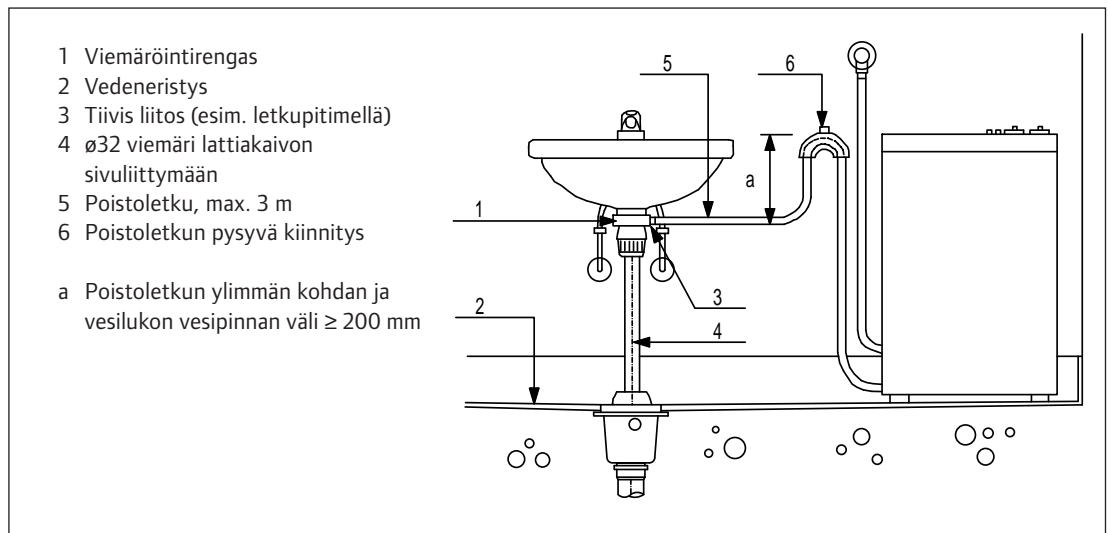
Mikäli märkätilan lattiaan pitää kuitenkin tehdä läpivienti, tuodaan viemäri lattiapinnan yläpuolelle ja vesieristys sekä pinnoite tiivistetään huolellisesti viemäriin juureen. Vedeneristeen läpimenevä osa on

yleensä pesualtaan tms. kytkentäviemäri tai lattiakaivo. Oleellista vedeneristeen läpiviennissä on se, että läpivienti täyttää ko. rakenteelle asetetut vedeneristysvaatimukset. Viemäriputken läpiviennis-

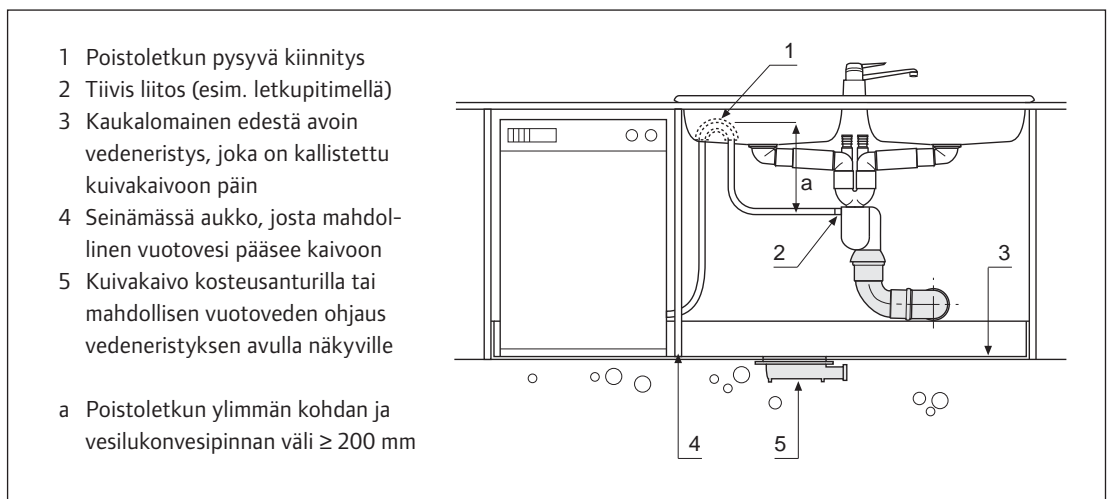
sä veden-/kosteudeneriste liitetään vesitiiviisti viemäriputkeen. Vesitiiviin liitoksen tulee olla myös joustava, jotta viemäriputken ja rakenteiden liikkuminen ei heikennä liitoksen tiiveyttä, kuvat 89 (sivu 89) ja 90.



Kuva 90. Esimerkki kytkentäviemäriin läpiviennistä kostean tilan puurakenteisessa välipohjassa.



Kuva 91. Pesukoneen liittäminen viemäriverkostoon pesualtaan vesilukon yhteyteen asennetulla viemärintirengalla.



Kuva 92. Astianpesukoneen liittäminen viemäriverkostoon astianpesualtaan vesilukon pesukoneliitäntään.

9.6 Vieser-lattiakaivot ja niiden asentaminen

Muovisen lattiakaivon asentaminen ja vedeneristyksen tiivistäminen

Tässä esitetyt asennuspiirustukset ovat esimerkkejä. Lopulliset rakenteet, vedeneristystavat yms. tarkennetaan aina kohteen rakennesuunnittelijalta.

Tyyppihyväksytyssä Vieser-lattiakaivojärjestelmässä saa käyttää vain siihen kuuluvia Vieser-tuotteita.

Lattiakaivon roskaantumisen estämiseksi valusuoja pidetään paikallaan mahdollisimman pitkään.

Kun valusuoja on poistettu, asennetaan kaivon ja rutiläkannen väliin suojamuovi, joka poistetaan vasta loppusiivouksen yhteydessä.

Lattiakaivo liitetään viemäriin sopivaa kulmayhdettä tai muhvikulmaa käyttäen, jolloin kaivo saadaan suoraan ja oikealle paikalle.

Sivuliitännät (2 x Ø32 tai 3 x 32/40) ovat tehtaalla toimitetuissa lattiakaivoissa suljetut. Jos ne otetaan käyttöön, ne avataan lyömällä sivuliitännäputken sisältä tylpällä puikolla ja poistamalla mahdolliset jäysteet. Avaaminen tehdään ennen kaivon asentamista paikalleen ja avaamisen jälkeen varmistetaan, ettei kaivo ole vahingoittunut avaamisen yhteydessä. Vahingoittunutta kaivoa ei pidä asentaa.

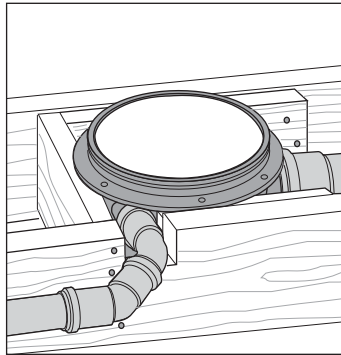
Vieser One -vaakamallisten lattiakaivojen mukana toimitetaan pikasäädettävät valutuet, joiden ansiosta asennus valualustaan on nopeaa ja luotettavaa, kuva 93.

Vieser-lattiakaivon erikoisvesilukko

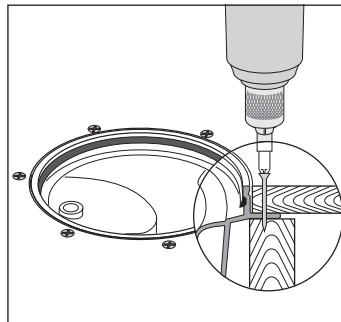
Vieser-lattiakaivoihin on saatavana Vieser-lattiakaivon erikoisvesilukko, joka on takoitettu käytettäväksi lattiakaivoissa, joiden käyttö on vähäistä tai tilapäistä.



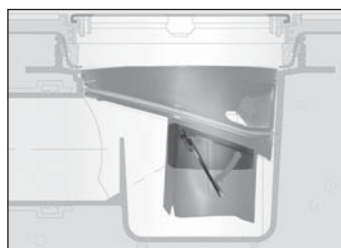
Kuva 93. Vieser One -lattiakaivon tukeminen betonivalun yhteydessä.



Kuva 94. Vieser-lattiakaivon tukeminen puulattian yhteydessä.



Kuva 95. Lattialevyn kiinnitys kaivon laippaan ja tukipalkkiin.



Kuva 96. Vieser-lattiakaivon erikoisvesilukko.

Vieser-lattiakaivoissa, joissa ei toimiteta valutukia, kaivot asetetaan oikeaan valukorkeuteen laittamalla kaivon alle sopivan korkuinen 110 mm viemäriputken pätkä tai tiili. HUOM! Puu- tai styrox-koroketta ei saa käyttää. Kaivo asennetaan aina vaakasuoraan.

Kaivo asetetaan vaakasuoraan ja sidotaan valupohjaan sidelangoilla kaivon pitämiseksi sivuttaisuunnassa oikeassa paikassa. Betoninostan noste ja verkon liikkuminen on huomioitava.

Lattiakaivon asentaminen puulattiaan

Puulattiaan lattiakaivo kiinnitetään laipastaan lattiapalkkeihin oikeaan korkeuteen, kuva 94. Kaivo tuetaan aina vähintään kolmelta sivulta.

Tarvittaessa kaivolle asennetaan puusta tukipalkit, jotta kaivo saadaan oikealle paikalle. Kaivoa ei saa tukea pohjasta puurakenteen mahdollisen painumisen vuoksi.

Lattialevyn tehdään Ø170 mm reikä kaivon kohdalle. Levy asennetaan paikalleen ja kiinnitetään kaivon laippaan sekä tukipalkkeihin 6-8:lla 4 x 30 mm ruuveilla, kuva 95. Varo, etteivät ruuvit osu viemäriputkiin! Kaivon ja lattialevyn väli täytetään elastisella tiivistys- tai tasoitemasalla.

Asennettaessa Vieser One -kaivoja puulattiarakenteeseen, lue kaivon mukana toimitettavat ohjeet.

Vieser-lattiakaivon erikoisvesilukon käyttökohteet:

- vapaa-ajan asunnot
- kodinhoituhuoneet
- IV-konehuoneet
- oppilasasuntolat
- toimistot

Tuotteessa on patentoitu läppämekanismi, joka avautuu vedenvirtauksesta ja sulkeutuu virtauksen lakattua. Läppä hidastaa voimakkaasti vesilukossa olevan veden haihtumista. Se estää viemärihajuja pääsystä huonetilaan jopa kaivon vesilukon ollessa täysin kuiva.

Muovisen vesitiiviin korokerenkaan asentaminen

Vesitiiviillä korokerenkaalla voidaan kaivon korkeutta nostaa vesieristysalapuolella. Asennus aloitetaan poistamalla lattiakaivosta valusuoja, ritiläkansi ja kiilarengas. Korokerengas katkaistaan oikeaan mittaansa haamalla vaakasuorien merkiviivojen mukaan. Katkaisun suurin sallittu vinous on ± 1 mm. Katkaisupinnasta poistetaan sahausjätteet ja mukana tullut tukirengas asennetaan korokerenkaan pohjaan. Tarkista, että kaivon tiiviste on ehjä ja paikallaan huuli alaspäin. Korokerengas painetaan paikalleen kaivon jättäen painaumavara (max. 4 mm) rakenteiden mahdollisen painumisen/kutistumisen vuoksi, kuva 97.

Korokerenkaan paikallaan ja suorassa pysyminen voidaan varmistaa sitomalla korokerengas ja kaivo laipoistaan toisiinsa sidontalangalla tai kiinnittämällä ne laipoistaan rakenteeseen (3:sta kohdasta). Lattiakaivon valusuoja, ritiläkansi ja kiilarengas asetetaan takaisin korokerenkaaseen.

Matalan korokerenkaan asentaminen

Vieser-matala korokerengas 12 mm voidaan asentaa Vieser-lattiakaivon tai korokerenkaaseen. Matala korokerengas korottaa lattiakaivoa 12 mm. Matala profiili helpottaa ja nopeuttaa esim. kaatokorjauksien tekoa uudisrakennuksissa ja sähkölattiälämmityksen asentamista saneerauskohteisiin.

Korokerenkaan yläosaan liitetään vedeneristyskerros tuotteen mukana tulevalla kiilarenkaalla.

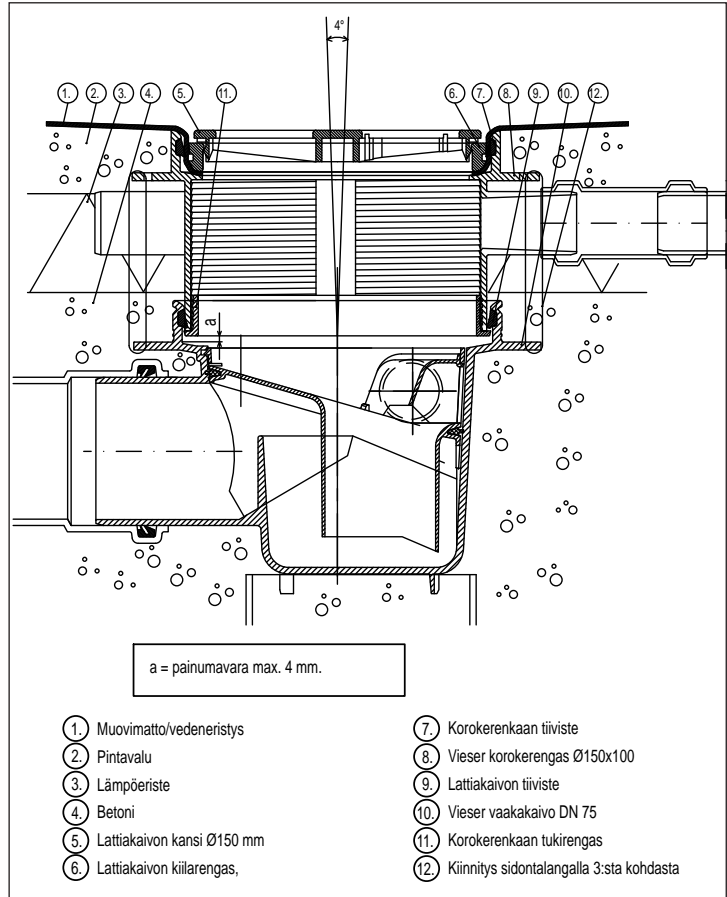
Vieser-lattiakaivon erikoisvesilukon virtaamat:

Vaakakaivo 50 0,8 l/s
Vaakakaivo 75 1,2 l/s

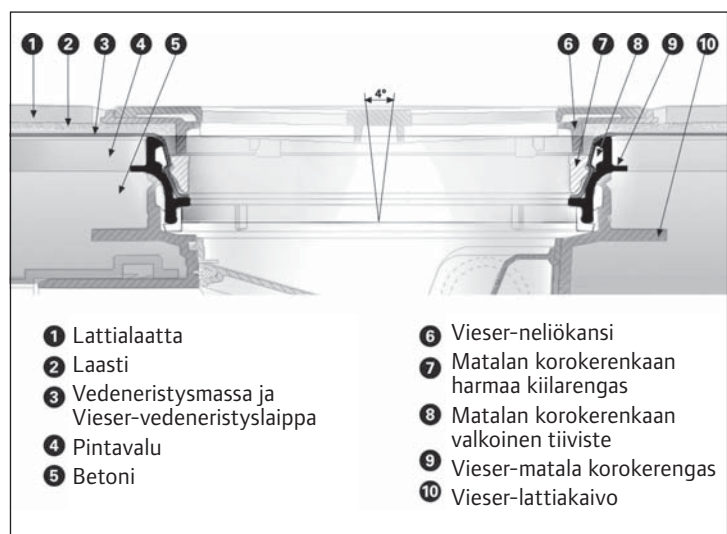
Erinomaisten virtaamaominaisuuksien vuoksi Vieser-lattiakaivon erikoisvesilukon voi asentaa huoletti myös päivittäin käytössä oleviin suihkutiloihin.

Vieser-lattiakaivon erikoisvesilukon asennus:

Kaivon vakiovesilukko nostetaan pois ja Vieser-erikoisvesilukko painetaan tilalle. Tuote soveltuu kaikkiin mustiin sivuliitännällisiin Vieser-lattiakaivoihin.



Kuva 97. Vesitiiviin korokerenkaan asennus lattiakaivon betonilattiassa.



Kuva 98. Matalan korokerenkaan asentaminen Vieser-lattiakaivon.

Muovisen valukorotusrenkaan/ neliökannen asentaminen

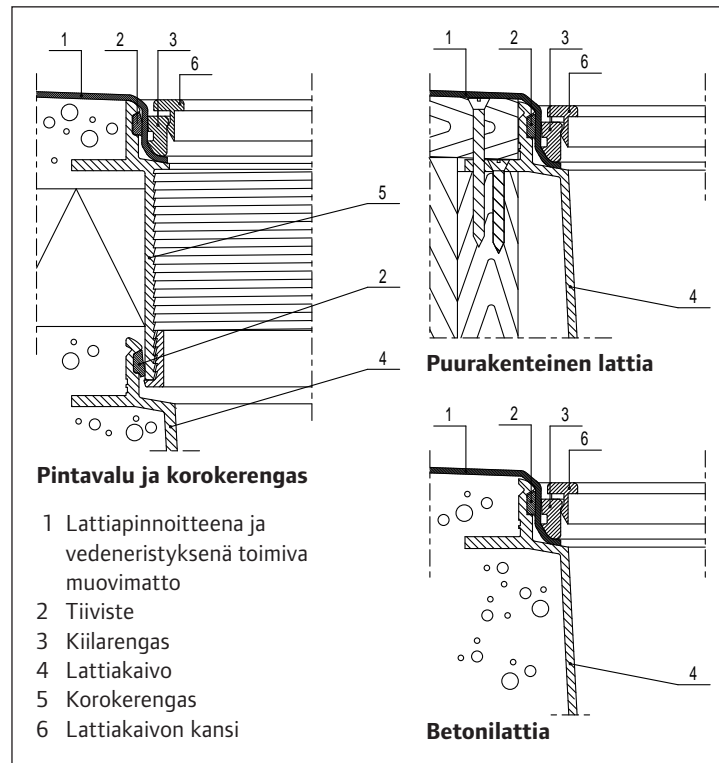
Valukorotusrenkasta tai neliökantta käytetään laatoitettavan lattian yhteydessä ja se asennetaan vedeneristyksen yläpuolelle, jonka asennus on tarkemmin esitetty kohdassa "Vedeneristyksen tiivistäminen eri lattiarakenteessa".

Valukorotusrenkas asennetaan paikalleen laatoituksen yhteydessä tai kuten neliökansikin. Valukorotusrenkas katkaistaan tarvittaessa sopivaan korkeuteen ja sahausjäteet poistetaan. Valukorotusrenkas kiinnitetään laastilla kuten neliökansikin. Lattialaatan saumauksen yhteydessä valukorotusrenkaan/neliökannen ja laatoituksen väli saumataan elastisella massalla, kuva 105 (sivu 98).

Vieser-lattiakaivot voidaan asentaa betoni- ja puurakenteiseen lattiaan. Tärkeintä on, että vedeneristys liitetään tiiviisti ja oikein lattiakaivoon.

Vieser-lattiakaivojärjestelmä koostuu seuraavista tuotteista:

- lattiakaivot
 - märkäkaivot
 - kuivakaivot
- korokerengas
- valukorotusrenkas
- neliökansi kehysosalla
- vesieristyslaippa



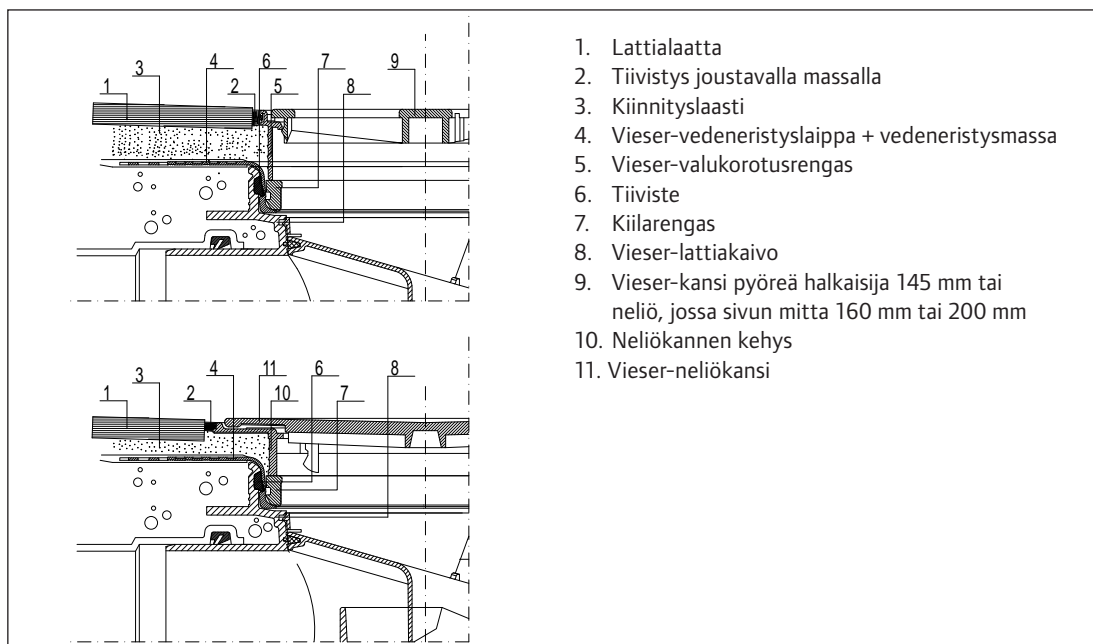
Kuva 99. Lattiakaivon ja vesieristyksen liittäminen.

Tyypihyväksytyssä Vieser-lattiakaivojärjestelmässä saa käyttää vain siihen kuuluvia Vieser-tuotteita. Lattiakaivossa ja korokerenkaassa vesieristeenä toimiva muovimatto (paksuus 1-2 mm) asennetaan kuvan 100 mukaisesti.

Asennusohjeissa on esitetty tarkemmat asennuspiirustukset eri lattiarakennevaihtoehdoilla sekä veden-

eristyslaipan asennus. Lattiakaivojen mukana toimitetaan asennusohjeet.

Neliökantta valittaessa ja asennettaessa on huomioitava, että kaivon vesilukon irrottaminen puhdistusta varten onnistuu neliökannen aukosta. Laattajaon helpottamiseksi saatavana on myös säädettävä teräskehys 200x200 Vieser rst-kansille. Tuotteella voidaan säätää laattajakoa max 30 mm.



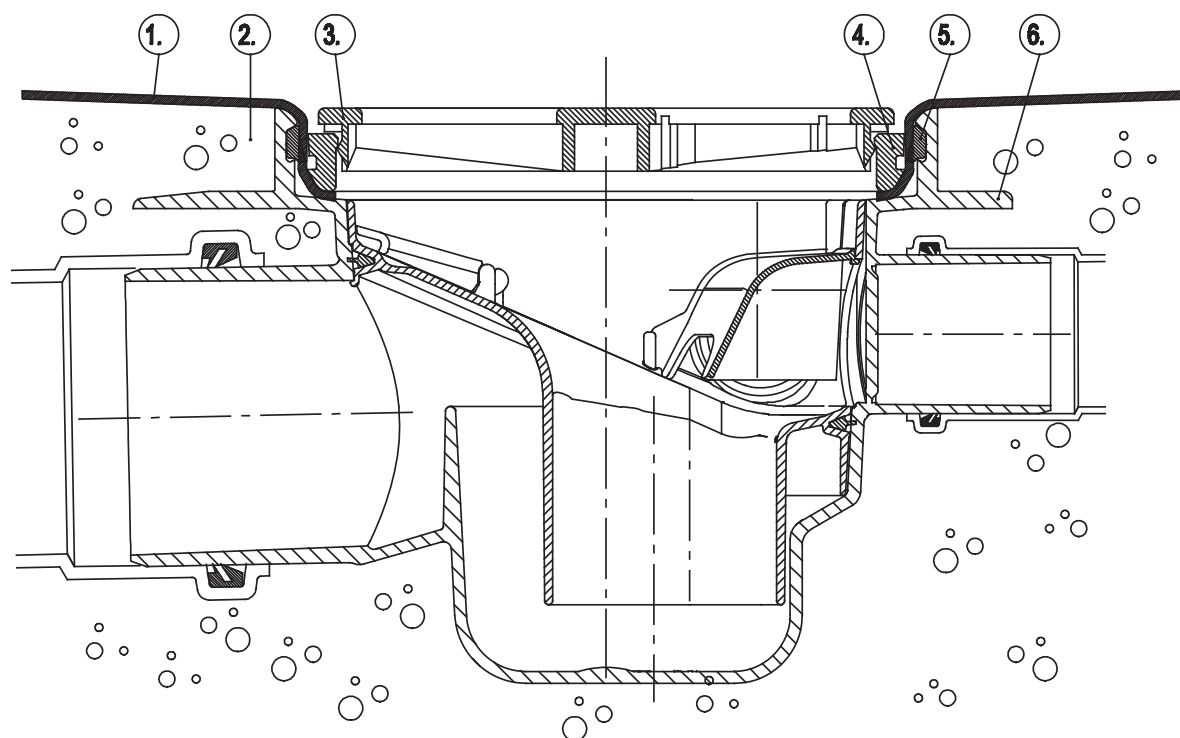
Kuva 100. Lattiakaivon ja vedeneristyksen liittäminen valukorotusrenkaan ja neliökannen yhteydessä.

ASENNUSOHJEET:

1. Hio kaivon ympärystä poistaen epätasaisuudet
2. Puhdista kaivo ja varmista, että tiiviste on paikallaan ja tiivistehuuli alaspäin
3. Levitä matto ja liimaa se alustaan. Älä levitä liimaa kaivon sisäpinoille. Erillisen tiivisteän ansiosta mattoliitos on tiivis ilman liimausta ja ylimääräinen kuivunut liima saattaa jopa haitata kiilarenkaan asennusta
4. Leikkaa mattoon kaivon keskelle halkaisijaltaan noin 90 mm reikä
5. Lämmitä maton reunoja lämminilmapuhaltimella ja painele mattoa alaspäin
6. Aseta kiilarengas kansineen kaivon suulle ja paina paikalleen tasaisesti jalalla painaen. Varmista, että kiilarengas on pohjassa ja leikkaa ylimääräinen matto kiilarengasta myöten pois ja aseta ritilä paikalleen

H U O M !

- Noudata kaivon mukana seuraavaa asennusohjetta ja vedeneristysmaton ja tarvikkeiden käyttöohjeita
- Tämä asennusohje soveltuu kaikille Vieser-lattiakaivotyypeille



1. Muovimatto 1 - 2 mm

2. Betoni

3. Lattiakaivon kansi Ø150 mm

4. Lattiakaivon kiilarengas

5. Lattiakaivon tiiviste

6. Vieser lattiakaivo

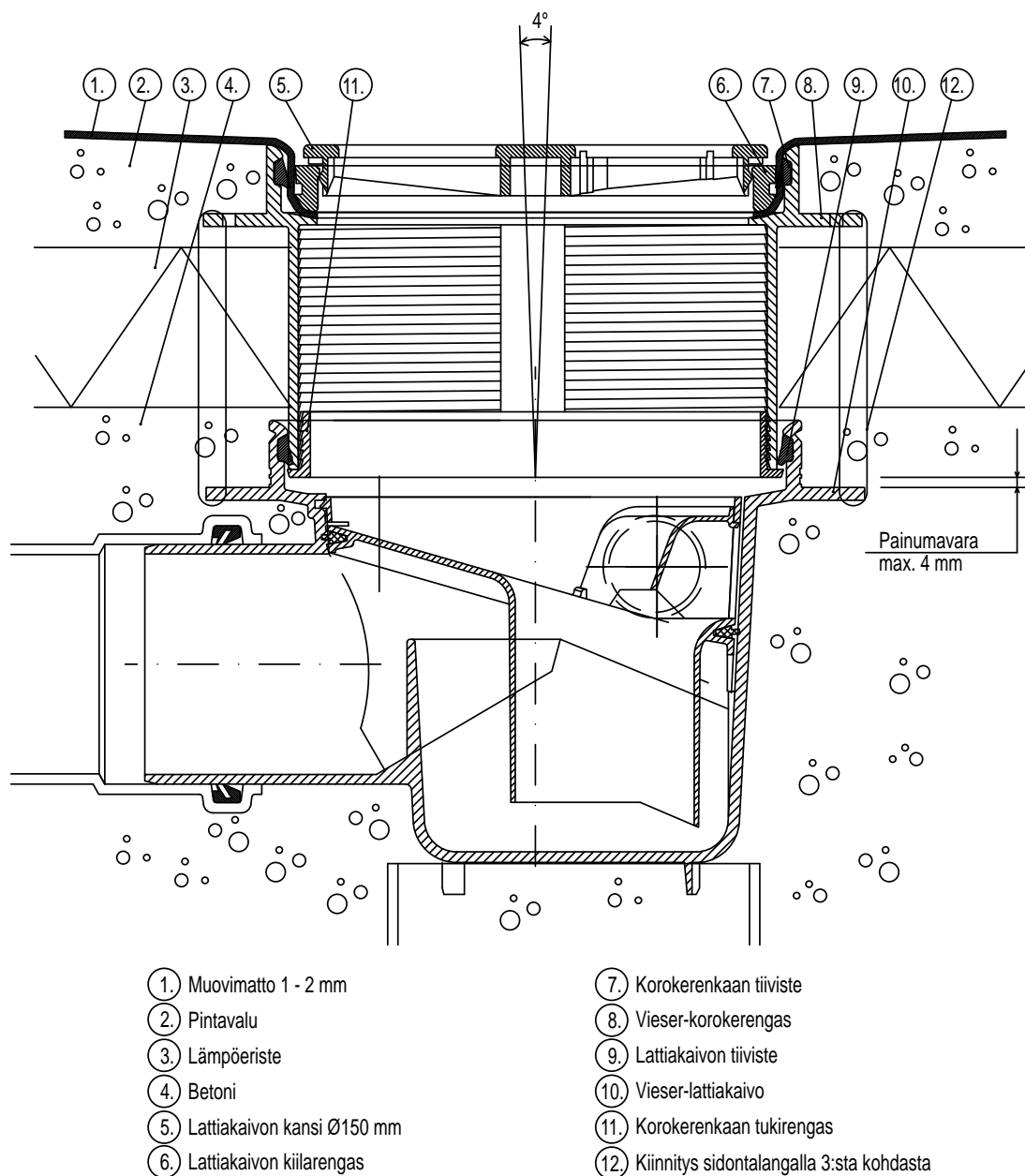
Kuva 101. Vieser-lattiakaivon liittäminen vedeneristykseen toimivaan muovimattoon betonilattiassa.

ASENNUSOHJEET:

1. Hio kaivon ympärystä poistaen epätasaisuudet
2. Puhdista kaivo ja varmista, että tiiviste on paikallaan ja tiivistehuuli alaspäin
3. Levitä matto ja liimaa se alustaan. Älä levitä liimaa kaivon sisäpinoille. Erillisen tiivsteen ansiosta mattoliitos on tiivis ilman liimausta ja ylimääräinen kuivunut liima saattaa jopa haitata kiilarenkaan asennusta
4. Leikkaa mattoon kaivon keskelle halkaisijaltaan noin 90 mm reikä
5. Lämmitä maton reunoja lämminilmapuhaltimella ja painele mattoa alaspäin
6. Aseta kiilarengas kansineen kaivon suulle ja paina paikalleen tasaisesti jalalla painaen. Varmista, että kiilarengas on pohjassa ja leikkaa ylimääräinen matto kiilarengasta myöten pois ja aseta ritilä paikalleen

HUOM!

- Noudata kaivon mukana seuraavaa asennusohjetta ja vedeneristysmaton ja tarvikkeiden käyttöohjeita
- Tämä asennusohje soveltuu kaikille Vieser-lattiakaivotyypeille



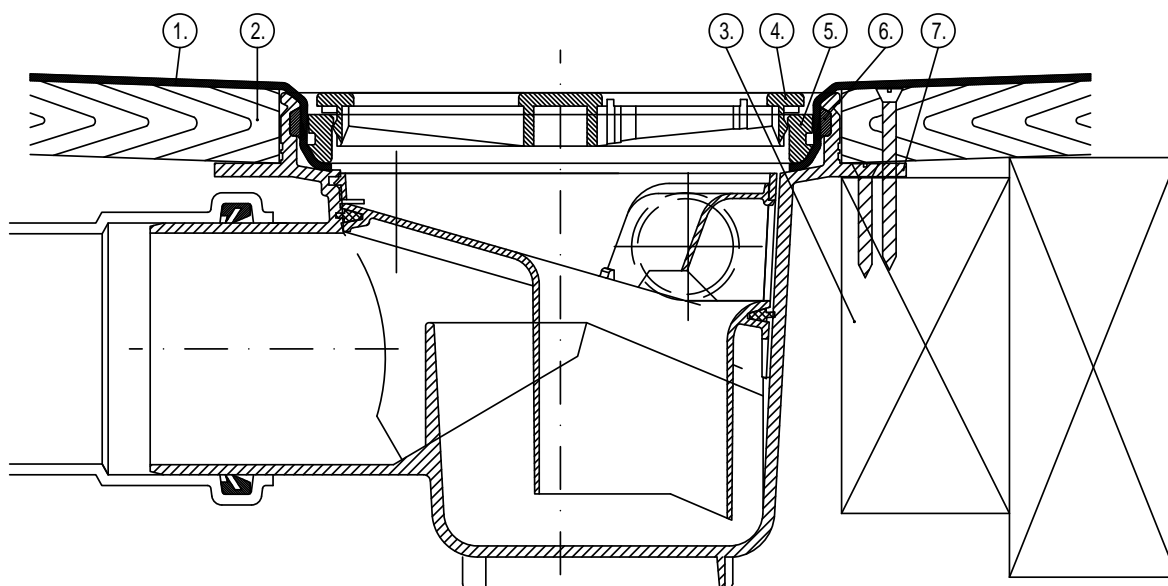
Kuva 102. Vieser-lattiakaivon ja vesitiiviin korokerenkaan liittäminen vedeneristeenä toimivaan muovimattoon betonilattiassa.

ASENNUSOHJEET:

1. Levitä tasoite kaivon ympärille ja hio lattialevyn reuna poistaen epätasaisuudet
2. Puhdista kaivo ja varmista, että tiiviste on paikallaan ja huuli alaspäin
3. Levitä matto ja liimaa se alustaan. Älä levitä liimaa kaivon sisäpinoille. Erillisen tiivisteän ansiosta mattoliitos on tiivis ilman liimausta ja ylimääräinen kuivunut liima saattaa jopa haitata kiilarenkaan asennusta
4. Leikkaa mattoon kaivon keskelle halkaisijaltaan noin 90 mm reikä
5. Lämmitä maton reunoja lämminilmapuhaltimella ja painele mattoa alaspäin
6. Aseta kiilarengas kansineen kaivon suulle ja paina paikalleen tasaisesti jalalla painaen. Varmista, että kiilarengas on pohjassa ja leikkaa ylimääräinen matto kiilarengasta myöten pois ja aseta ritilä paikalleen

H U O M !

- Muista, että puulattia-asennuksissa kaivo tuetaan laipoista. Kaivoa ei saa tukea pohjasta puumateriaalin mahdollisen painumisen vuoksi
- Noudata kaivon mukana seuraavaa asennusohjetta ja vedeneristysmaton ja tarvikkevalmistajien käyttöohjeita
- Tämä asennusohje soveltuu kaikille Vieser-lattiakaivotyypeille



1. Muovimatto 1 - 2 mm
2. Lattialevy (puu- tai kipsipohjainen)
3. Lattiapalkki ja kaivon asennusta varten asennetut tukipalkit

4. Lattiakaivon kansi Ø150 mm
5. Lattiakaivon kiilarengas
6. Lattiakaivon tiiviste
7. Vieser-lattiakaivo

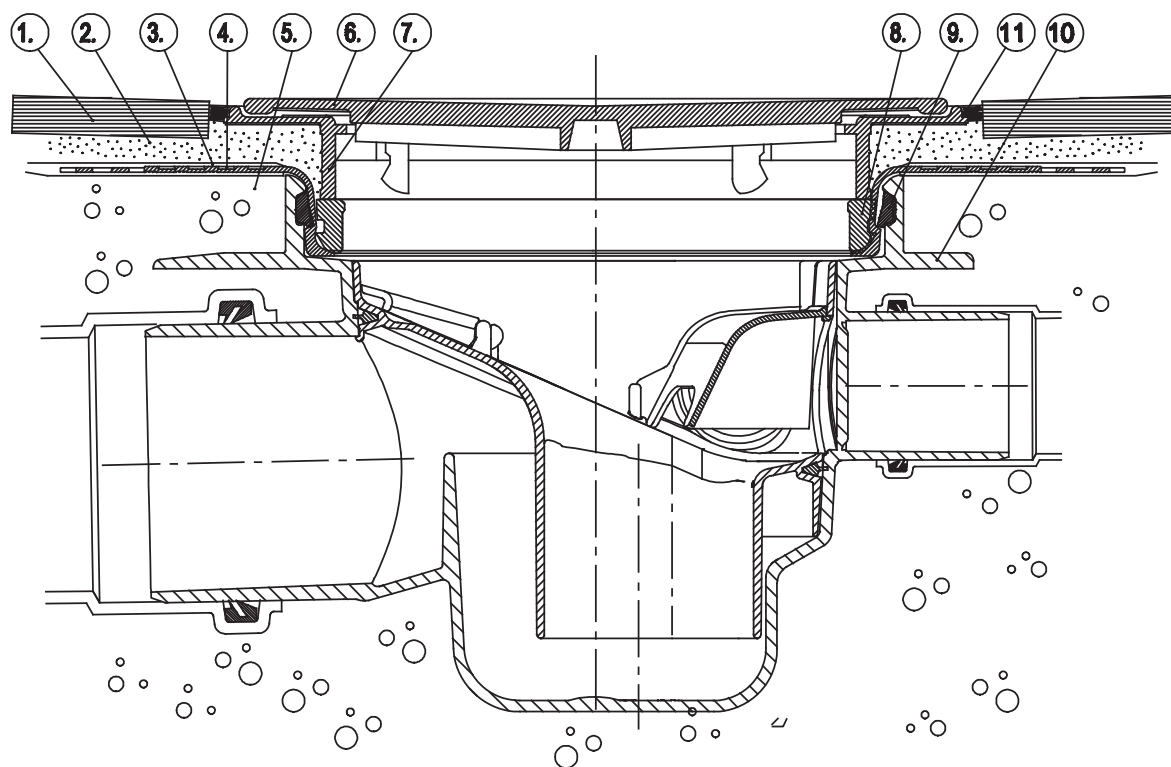
Kuva 103. Vieser-lattiakaivon liittäminen vedeneristeenä toimivaan muovimattoon puulattiassa.

ASENNUSOHJEET:

1. Hio kaivon ympärystä poistaen epätasaisuudet
2. Levitä vedeneristysmassaa lattiaan valmistajan ohjeita noudattaen hieman vedeneristyslaipan ulkohalkaisijaa leveämmälle alueelle
3. Avaa vedeneristyslaipan pakkaus vasta nyt, sillä tarttumisen takia on tärkeää, että laippa on puhdas
4. Aseta vedeneristyslaippa paikoilleen ja levitä vedeneristysmassaa valmistajan ohjeita noudattaen niin, että massaa tulee laipan molemmin puolin
5. Asenna lattiakaivon kiilarengas paikalleen
6. Levitä laasti, asenna neliökansi korokkeineen paikalleen ja pinnoita lattia pinnoitevalmistajan ohjeita noudattaen Saumaa lattiaan ja neliökannen väli elastisella saumaussmassalla

H U O M !

- Noudata kaivon mukana seuraavaa asennusohjetta ja vedeneristysmassan valmistajan ohjeita
- Täytä neliökannen korokkeen laipan ja vedeneristyksen väli huolellisesti laastilla täyteen
- Tämä asennusohje soveltuu kaikille Vieser-lattiakaivotyypeille
- Neliökannen asennus



1. Lattialaatta (Klinkkeri)
2. Laasti
3. Vedeneristysmassa
4. Vieser vedeneristyslaippa
5. Betoni
6. Vieser neliökansi

7. Neliökannen koroke
8. Lattiakaivon kiilarengas
9. Lattiakaivon tiiviste
10. Vieser lattiakaivo
11. Elastinen saumaussmassa

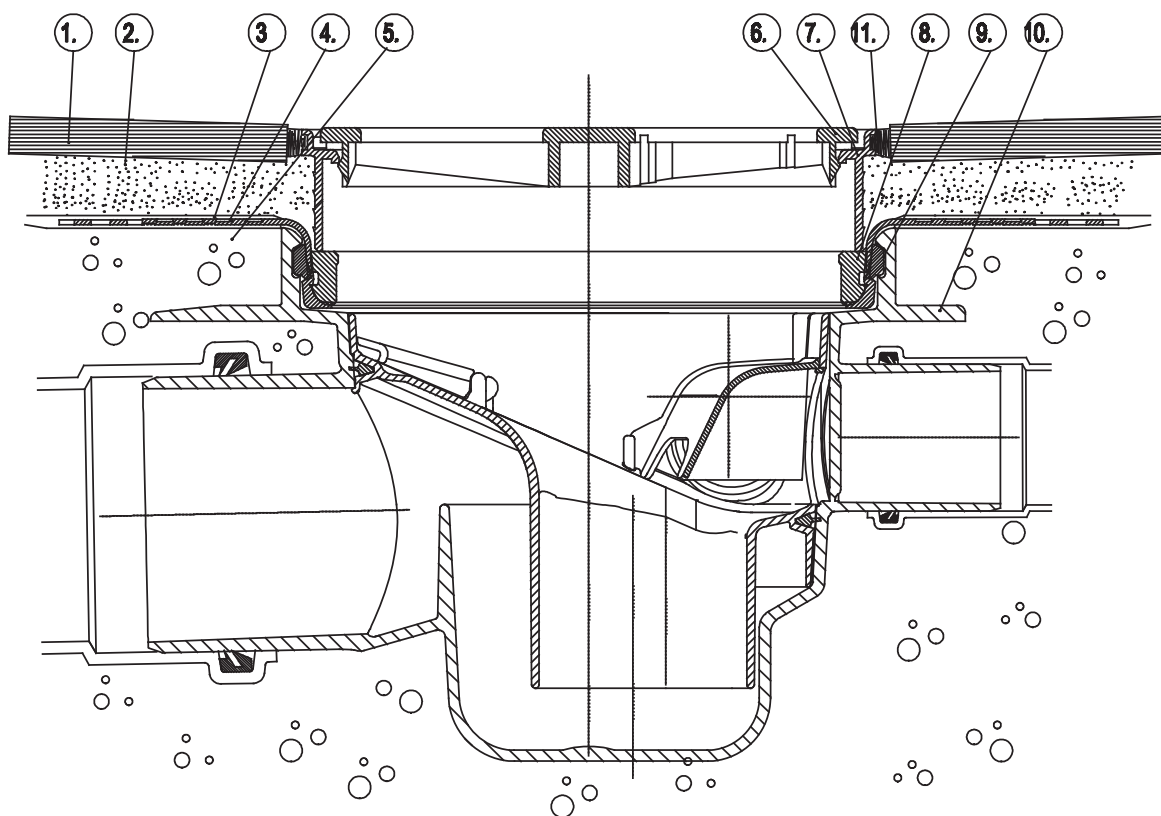
Kuva 104. Vieser-lattiakaivon ja neliökannen liittäminen vedeneristysmassaan vedeneristyslaipan avulla betonilattiasa.

ASENNUSOHJEET:

1. Hio kaivon ympärystä poistaen epätasaisuudet
2. Levitä vedeneristysmassaa lattiaan valmistajan ohjeita noudattaen hieman vedeneristyslaipan ulkohalkaisijaa leveämmälle alueelle
3. Avaa vedeneristyslaipan pakkaus vasta nyt, sillä tarttumisen takia on tärkeää, että laippa on puhdas
4. Aseta vedeneristyslaippa paikoilleen ja levitä vedeneristysmassaa valmistajan ohjeita noudattaen niin, että massaa tulee laipan molemmin puolin
5. Anna massan kuivua ja asenna lattiakaivon kiilarengas paikalleen
6. Levitä laasti, asenna valukorotusrenkas paikalleen ja vala pintavalu
7. Pinnoita lattia pinnoitevalmistajan ohjeita noudattaen ja saumaa lattiaan ja valukorotusrenkaan väli elastisella saumaussmassalla

H U O M !

- Noudata kaivon mukana seuraavaa asennusohjetta ja vedeneristysmassan valmistajan ohjeita
- Tämä asennusohje soveltuu kaikille Vieser-lattiakaivotyypeille
- Valukorotusrenkaan asennus



- | | | | |
|----|-----------------------------------|-----|-----------------------------------|
| 1. | Lattialaatta (Klinkkeri) | 7. | Vieser valukorotusrenkas Ø150x150 |
| 2. | Laasti | 8. | Lattiakaivon kiilarengas |
| 3. | Vedeneristysmassa | 9. | Lattiakaivon tiiviste |
| 4. | Vieser vedeneristyslaippa | 10. | Vieser lattiakaivo |
| 5. | Betoni | 11. | Elastinen saumaussmassa |
| 6. | Vieser lattiakaivon kansi Ø150 mm | | |

Kuva 105. Vieser-lattiakaivon ja valukorotusrenkaan liittäminen vedeneristysmassaan vedeneristyslaipan avulla käytettäessä pyöreää kaivon kantta.

9.7 Palomansetin asentaminen

Viemärien osastoivien rakenteiden läpiviennissä voidaan käyttää myös palomansetteja. Uponor-kiinteistöviemärien yhteydessä tulee käyttää tyyppihyväksytyjä palomansetteja ja niiden asennuksessa tulee tämän oppaan lisäksi noudattaa palomansetin valmistajan ohjeita. Palomansetti valitaan putkikoon mukaan.

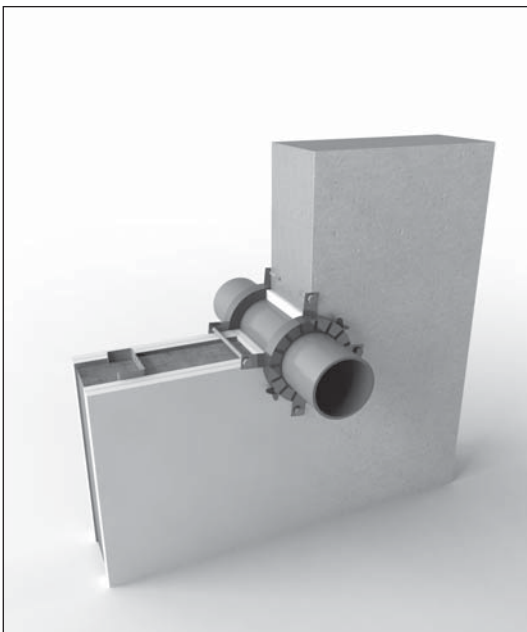
Palomansetit soveltuvat käytettäväksi kaikkien yleisesti käytössä olevien rakennusmateriaalien (betoni, kevytbetoni, tiili, kipsilevy jne.) yh-

teydessä. Palomansetin kiinnityksessä käytetään mansetin valmistajan esittämiä kiinnitystarvikkeita. Mansetti soveltuu rakenteen pintaan tai rakenteen sisään asennettavaksi, kuvat 108, 109 ja 110 (sivu 100).

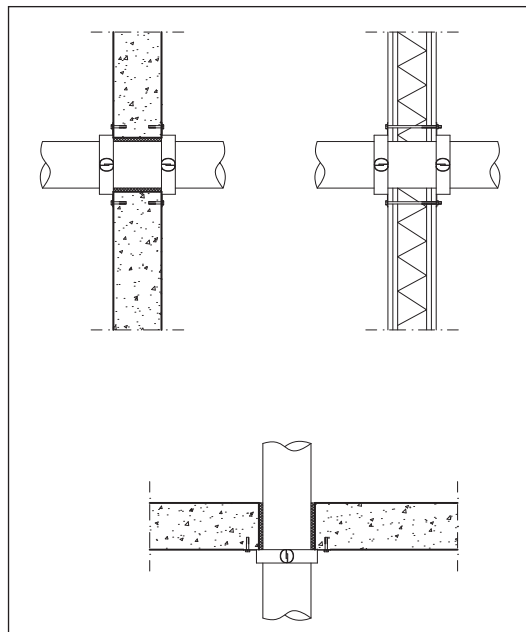
Asennettaessa mansetti betonivalun sisään, on mansetti tuettava esim. valumuotilla tai sidelangalla niin, että se pysyy paikallaan. Valun yhteydessä on mansetin ja putken väli tiivistettävä joustavalla palonkestävällä massalla ilmatiiviiksi, jotta betonia

ei pääse ko. väliin. Läpivientiaukko ei saa olla suurempi kuin palomansetin ulkomitta. Asennettaessa palomansetti betoniväliin, tulee laatan paksuus olla vähintään 150 mm. Laataan asennetaan yksi mansetti laatan alapuolelle.

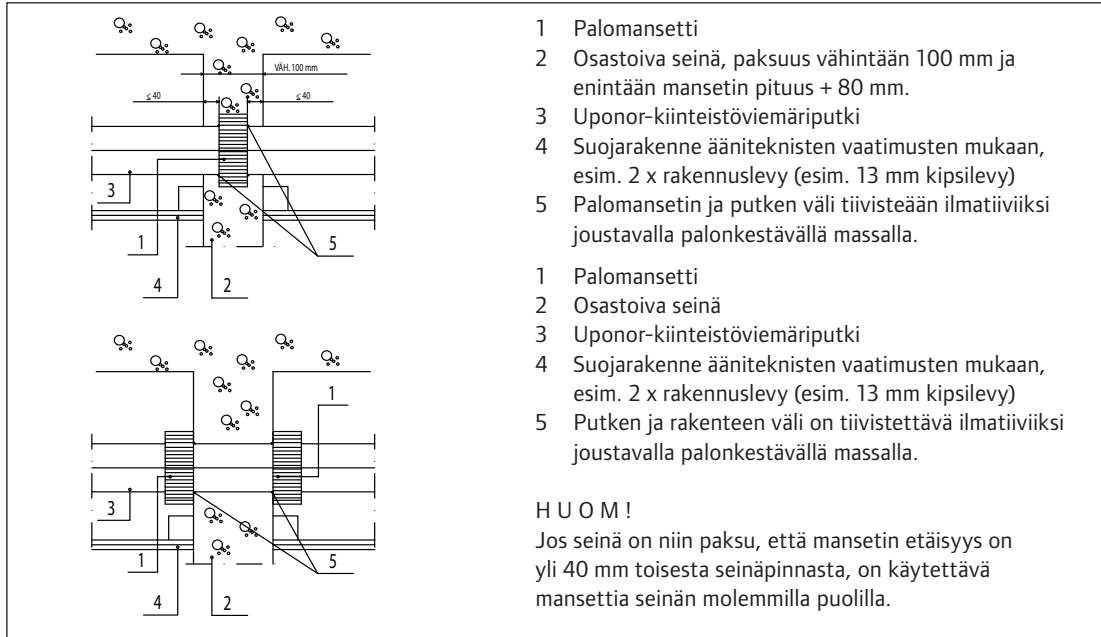
Palomansetin alapinnan etäisyys valun alapinnasta saa olla enintään 40 mm, kun palomansetti on valun sisällä. Palomansettia tai sen metallista ulkokuorta ei saa kolota, leikata tai taivutella.



Kuva 106. Palomansetti rakenteen pintaan asennettuna. Kiinnitys palonkestävin ankkurein tai kevytseinässä läpipulttaus.



Kuva 107. Rakenteen pintaan asennettava palomansetti seinä- ja lattiarakenteen läpiviennissä.



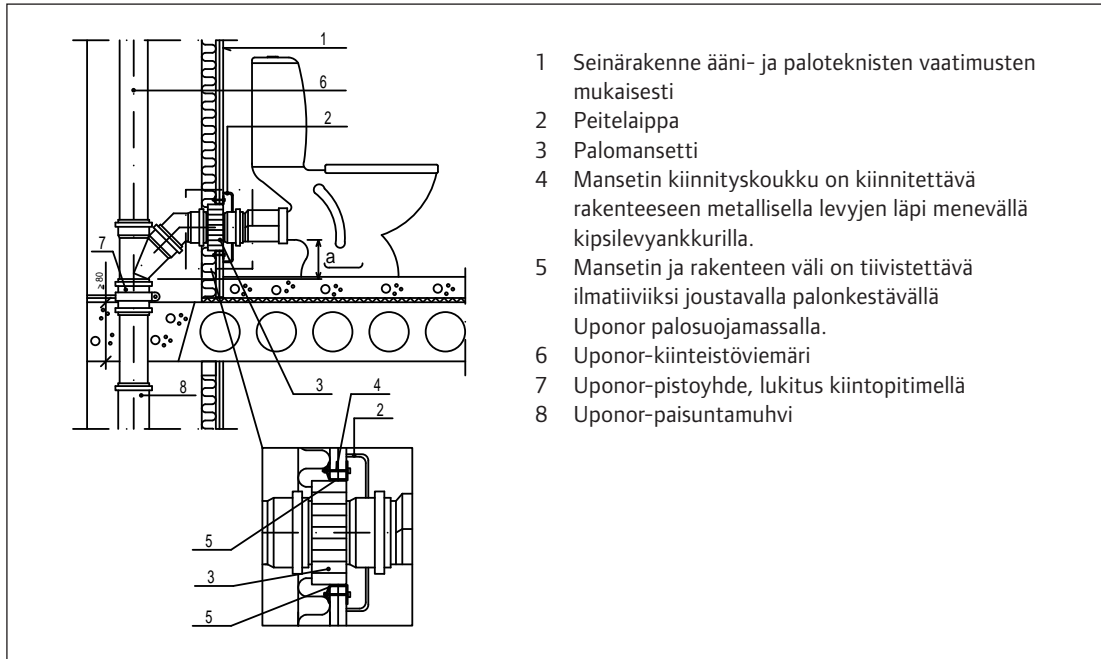
- 1 Palomansetti
- 2 Osastoiva seinä, paksuus vähintään 100 mm ja enintään mansetin pituus + 80 mm.
- 3 Uponor-kiinteistöviemäriputki
- 4 Suojarakenne äänitekniisten vaatimusten mukaan, esim. 2 x rakennuslevy (esim. 13 mm kipsilevy)
- 5 Palomansetin ja putken väli tiivistetään ilmatiiviiksi joustavalla palonkestävällä massalla.

- 1 Palomansetti
- 2 Osastoiva seinä
- 3 Uponor-kiinteistöviemäriputki
- 4 Suojarakenne äänitekniisten vaatimusten mukaan, esim. 2 x rakennuslevy (esim. 13 mm kipsilevy)
- 5 Putken ja rakenteen väli on tiivistettävä ilmatiiviiksi joustavalla palonkestävällä massalla.

H U O M !

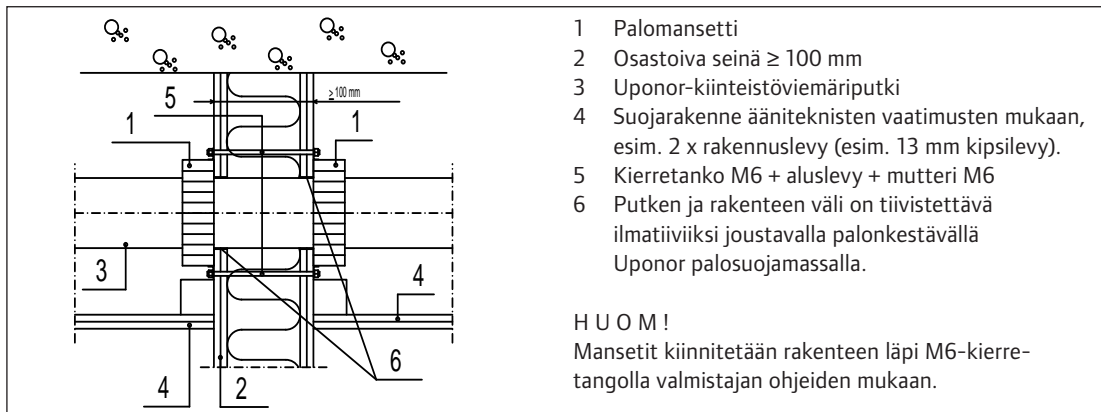
Jos seinä on niin paksu, että mansetin etäisyys on yli 40 mm toisesta seinäpinnasta, on käytettävä mansettia seinän molemmilla puolilla.

Kuva 108. Esimerkki palomansetin asennuksesta viemärin läpivientiin osastoivan betonirakenteisen seinän yhteyteen.



- 1 Seinärakenne ääni- ja palotekniisten vaatimusten mukaisesti
- 2 Peitelaippa
- 3 Palomansetti
- 4 Mansetin kiinnityskoukku on kiinnitettävä rakenteeseen metallisella levyjen läpi menevällä kipsilevyankkurilla.
- 5 Mansetin ja rakenteen väli on tiivistettävä ilmatiiviiksi joustavalla palonkestävällä Uponor palosuojamassalla.
- 6 Uponor-kiinteistöviemäri
- 7 Uponor-pistoyhde, lukitus kiintopitimellä
- 8 Uponor-paisuntamuhvi

Kuva 109. Esimerkki palomansetin asennuksesta viemärin läpivientiin levyrakenteisen osastoivan hormiseinämän sisällä.



- 1 Palomansetti
- 2 Osastoiva seinä ≥ 100 mm
- 3 Uponor-kiinteistöviemäriputki
- 4 Suojarakenne äänitekniisten vaatimusten mukaan, esim. 2 x rakennuslevy (esim. 13 mm kipsilevy).
- 5 Kierretanko M6 + aluslevy + mutteri M6
- 6 Putken ja rakenteen väli on tiivistettävä ilmatiiviiksi joustavalla palonkestävällä Uponor palosuojamassalla.

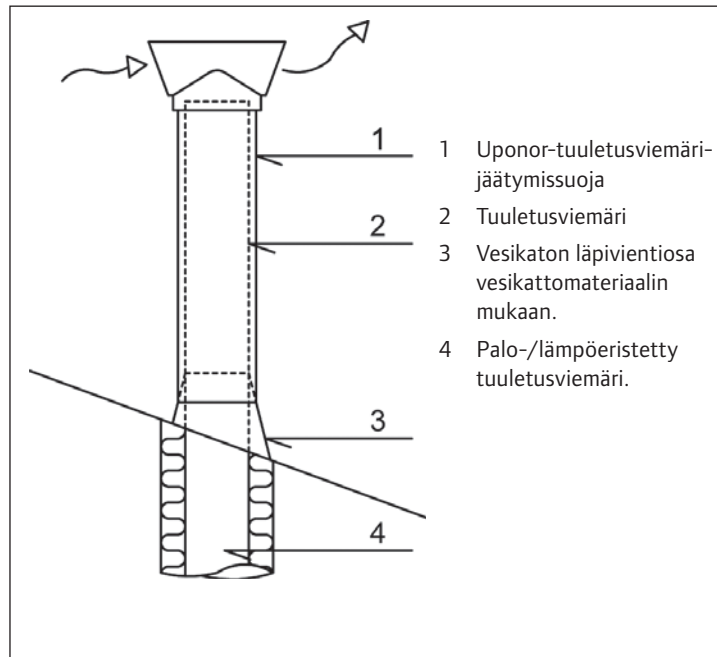
H U O M !

Mansetit kiinnitetään rakenteen läpi M6-kierretangolla valmistajan ohjeiden mukaan.

Kuva 110. Esimerkki palomansetin asennuksesta viemärin läpivientiin levyrakenteisen osastoivan seinän pinnalle.

9.8 Tuuletusviemäriin ja alipaineventtiilin asentaminen

Tuuletusviemäri asennetaan samoja ohjeita, kannakkeita tms. noudattaen kuin jätevesiviemäritkin. Se asennetaan jatkuvasti nousevaksi. Kylmissä tiloissa (ullakolla, vesikatolla tms.) tuuletusviemäri lämpöeristetään, jos sitä ei ääni- tai paloteknisistä syistä ole eristetty. Tuuletusviemäriin vesikaton yläpuolinen osuus voidaan varustaa Uponor-tuuletusviemäri-jäätymissuojalla, kuva 111. Se katkaistaan sopivan pituiseksi mukana seuraavien tarkempien asennusohjeiden mukaisesti. Tuuletusviemäriin höyrysulun läpiviinti on tiivistettävä huolellisesti, jotta kosteutta sisältävä huoneilma ei pääse tiivistymään kosteudeksi kylmän putken pintaan ja aiheuttamaan kosteusvahinkoja. Läpiviinti tiivistetään rakenteesta riippuen esim. ilmastointiteipillä tai joustavalla tiivistysmassalla.



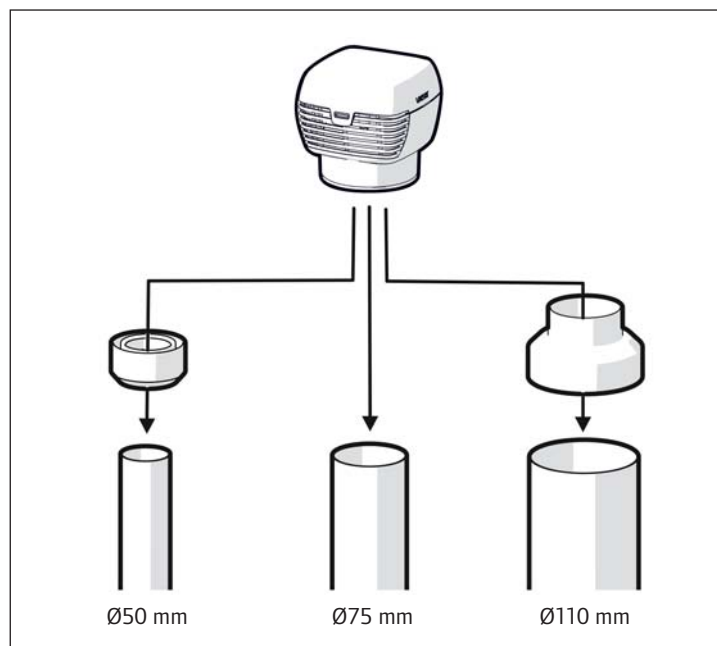
Kuva 111. Uponor-tuuletusviemäriin jäätymissuoja asennettuna tuuletusviemäriin vesikaton yläpuolisen osan päälle.

Alipaineventtiili on tarkoitettu käytettäväksi pääasiassa suoraan ulkoilman yhteydessä olevan tuuletusviemäriin rinnalla. Alipaineventtiilillä voidaan parantaa esim. yksittäisen viemärihaaran toimivuutta, kun viemärihaara on vaikea liittää varsinaiseen tuuletusviemäriin. Alipaineventtiiliin käyttöpaikkojen tulee olla harkittuja. Paikallisen viranomaisen luvalla voidaan pienehkö viemäriin-tilaus hoitaa pelkästään alipaineventtiilillä.

Alipaineventtiili sijoitetaan:

- paikkaan, jossa ei ole jäätymisvaaraa
- paikkaan, jossa alipaineventtiilin mahdollinen hajuvuoto ei aiheuta haittaa
- sen palvelemien viemäripisteiden vesilukkojen vedenpinnan yläpuolelle.

Alipaineventtiili asennetaan \varnothing 110, \varnothing 75 ja \varnothing 50 Uponor-kiinteistöviemäriputken pistopäähän, kuva 112. Venttiilin hattu voidaan avata tarvittaessa venttiilin tiivisteen puhdistusta varten. Alipaineventtiilin tuuletusputken koko ja pituus määräytyvät taulukon 21 mukaan.



Kuva 112. Alipaineventtiilin asennus Uponor-kiinteistöviemäriputkeen.

Kerrostien lukumäärä (kellarikerros mukaan lukien) enintään	Tuuletusputki	
	Koko (mm)	Pituus enintään (m)
8	110	ei rajoituksia
8	75	2,7
8	50	2,7

Taulukko 21. Vieris-alipaineventtiilin tuuletusputken koko ja pituus.

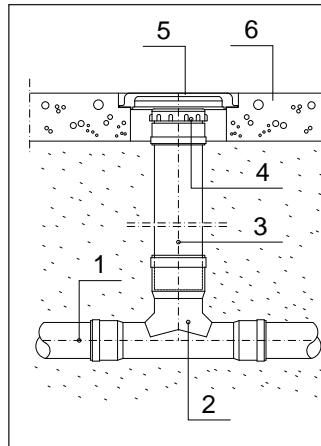
9.9 Puhdistusluukkujen sijoittaminen ja viemärien puhdistaminen

Viemärien puhdistusluukut on esitetty suunnitelmissa ja yleensä ne on sijoitettu pystyviemärien ala- ja yläpäihin ja vaakaviemäreihin.

Asennuksen kannalta oleellista on, että puhdistusluukku asennetaan:

- sellaiseen paikkaan, että sen edessä tai päällä on riittävästi tilaa tarkastusta ja puhdistusta varten
- niin, että luukku ei ole rakenteiden, putkien yms. takana vaan helposti saatavilla
- sellaiseen paikkaan, että viemäriin tarkastus ja puhdistus ei aiheuta terveydellistä tai hygieenistä haittaa.

Maassa olevan viemäriin puhdistusputki tuodaan maanpinnalle ja varustetaan kannella. Alapohjan alapuolella oleva viemäriin puhdistusputki tuodaan lähelle alapohjaa ja putken kohdalle asennetaan kaasutiivis kansisto tai kaivo. Myös putki varustetaan kaasutiiviillä ja avattavalla



- 1 Uponor-kiinteistöviemäri $\varnothing 110$
- 2 Tarkastushaara
- 3 Nousuputki $\varnothing 160$
- 4 Muhvitulppa tai vastaava
- 5 Kansisto, tarkennetaan sijoituspaikan ja lattiarakenteen tai -pinnoitteen mukaan
- 6 Alapohja

H U O M !

Kantavan alapohjan alla tai heikosti kantavassa maaperässä tarkastusputki kannakoidaan alapohjasta haponkestävillä teräskannakkeilla.

Kuva 113. Esimerkki rakennuksen sisäpuolisesta puhdistusluukusta ja tarkastusputkesta.

puhdistustulpalla. Padotuskorkeuden alapuolella olevien puhdistusluukkujen tulee rakennuksessa olla paineenkestäviä. Viemäriverkoston puhdistaminen aloitetaan vesihuutelulla. Jos vesihuutelu ei auta, voidaan viemäritukos avata avausjousella. Avausjousta käytettäessä varmistetaan, että käytettävä kärkikappale soveltuu Uponor-viemäreille. Käytettäessä kemiallisia viemäriin avausnesteitä on aina varmistettava aineen soveltuvuus Uponor-viemäriin sekä kysyttävä lupa paikalliselta viemärilaitokselta.

taan, että käytettävä kärkikappale soveltuu Uponor-viemäreille. Käytettäessä kemiallisia viemäriin avausnesteitä on aina varmistettava aineen soveltuvuus Uponor-viemäriin sekä kysyttävä lupa paikalliselta viemärilaitokselta.

9.10 Vesilukkojen ja lattiakaivojen huoltaminen

9.10.1 Vesilukot

Vesilukot puhdistetaan, jos veden virtaus hidastuu. Vesilukot on suositeltavaa puhdistaa ainakin kerran vuodessa. Puhdistuksen jälkeen tarkastetaan, että vesilukon liitokset eivät vuoda ja tarvittaessa kiristetään liitokset. Vieser-pulovesilukon puhdistus suoritetaan kiertämällä rungon alaosa auki ja puhdistamalla se kertyneestä liasta. Puhdistuksen jälkeen alaosa kierretään takaisin kiinni. Sihtiosia puhdistetaan kiertämällä se punaisen asennusavaimen avulla irti ja puhdistamalla se kertyneestä liasta. Samalla puhdistetaan runko-osa. Puhdistuksen jälkeen sihtiosia asennetaan takaisin paikoilleen asennusavaimen avulla. Sihtin lopullinen kiristäminen tehdään runkopuolelta kiertämällä. Vieser-pesualtaan erikoisvesilukon puhdistus suoritetaan nostamalla suppilo-osa kokonaisuudessaan ylös tulpan ollessa aukiasennossa kuvan 115 osoittamalla tavalla ja puhdistamalla se kertyneestä liasta.

Vesilukon kuppiosa (harmaa sisäosa) puhdistetaan altaan sisäpuolelta esim. pulloharjalla suppilo-osan ollessa irti. Puhdistuksen jälkeen suppilo-osa asennetaan takaisin

paikoilleen. Puhdistuksen jälkeen tarkastetaan, että vesilukon liitokset eivät vuoda ja tarvittaessa kiristetään liitokset.



Kuva 114. Vieser-pulovesilukko.



Kuva 115. Vieser-pesualtaan erikoisvesilukko.

Uponor-vesilukon puhdistus suoritetaan seuraavasti:

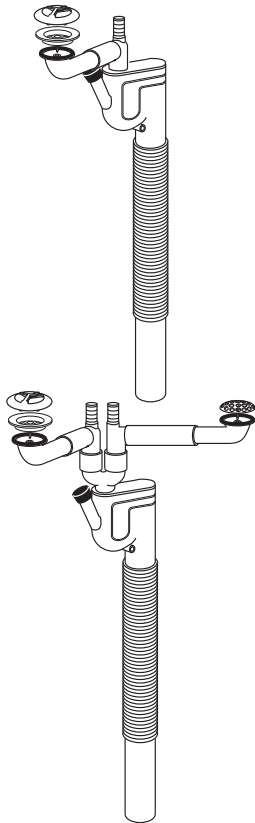
- Vesilukko irrotetaan pesupöydän altaista
- Mallit 1-A ja 2-A ruuvimeisselin avulla
- Mallit 1-B ja 2-B irrottamalla vesilukon mutteri pohjaventtiilistä
- Vesilukko irrotetaan takana olevasta seinästä
- Vesilukkoa taivutetaan ja poiste-

taan vesilukossa oleva vesi sekä roskat yms. alla olevaan astiaan (esim. pesuvati)

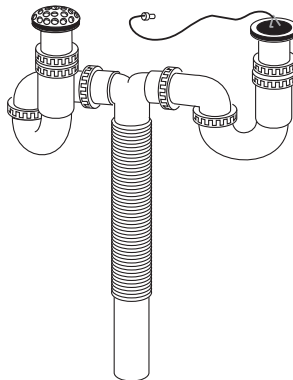
- Irrotetaan teleskooppiosat y-haara, jatkokappale ja ylivuoto-osat. Vesilukko-osa jätetään paikoilleen.
- Irrotetut osat (myös tiivisteet) puhdistetaan kertyneestä liasta.
- Vesilukko-osa puhdistetaan kertyneestä liasta, tarvittaessa vesilukkoa voidaan taivuttaa puhdistuksen helpottamiseksi.

Puhdistuksen jälkeen vesilukko kootaan ja kiinnitetään takaisin paikoilleen. Kokoamisen helpottamiseksi tiivisteet voidellaan astianpesuaineella tai saippualla. Tarkista myös, että vesilukon kiinnitys on asianmukainen.

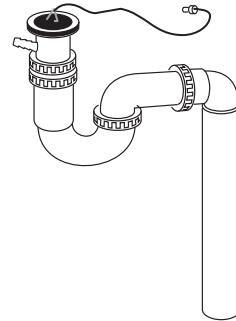
Saneeraus- ja S-vesilukkojen puhdistus suoritetaan avaamalla vesilukon mutterit ja valuttamalla vesi alla olevaan pesuvatiin. Tämän jälkeen irrotetaan vesilukko-osa ja puhdistetaan myös sihtiosa ja poistoputken yläosa.



Kuva 116. Uponor-vesilukko, mallit 1-A ja 2-A.



Kuva 117. Saneeraus-vesilukko.

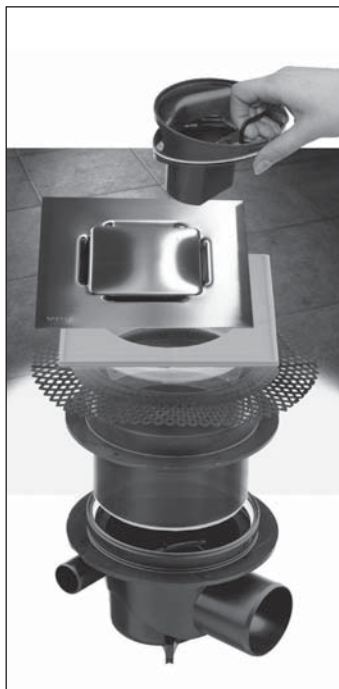


Kuva 118. S-vesilukko, malli AS-180-A ja AS-180-B.

9.10.2 Lattiakaivot

Muovisten Vieser-lattiakaivojen puhdistus suoritetaan seuraavasti:

- Poista lattiakaivon kansiritilä
- Irrota vesilukko lattiakaivosta kahvasta nostamalla (Mikäli kaivossa ei ole kahvallista hajulukkoa, tartu hajulukon alaosaan kiinni ja taivuta alareunaa hieman lähtöputkea kohti ja nosta hajulukko vinossa asennossa ulos). Hajulukko voi olla tiukassa, mikäli se on ollut kauan irrottamatta.
- Irrota sivuliitäntöjen virtausohjuri puhdistusta varten
- Puhdista irrotetut osat, kaivo ja putkien suut kertyneestä liasta (esim. harjalla ja pesuaineella)
- Huuhtelee osat ja kaivo huolellisesti
- Tarkista, että kaivon sisäosan harmaa huultiviste on paikoillaan ja kostuta se esim. saippualliuoksella
- Asenna sivuliitäntöjen virtausohjuri paikoilleen
- Kohdista vesilukko oikeaan asentoon ja paina se paikoilleen
- Huuhtelee kaivo vedellä, jotta vesilukko täyttyy.



Kuva 119. Vieser-lattiakaivon puhdistus ja huolto.



Kuva 120. Vieser One -lattiakaivo.

Jos kaivosta tulee puhdistuksen jälkeen hajua, tarkista seuraavat asiat:

- Vesilukko-osa on kunnolla paikoillaan
- Vesilukko-osan tiiviste on paikoillaan ja ehjä.

9.10.3 Alipaineventtiilit

Vieser-alipaineventtiili puhdistetaan, kun alipaineventtiili aiheuttaa hajuhaittoja. Suositeltavaa on puhdistaa alipaineventtiili 1-2 vuoden välein.

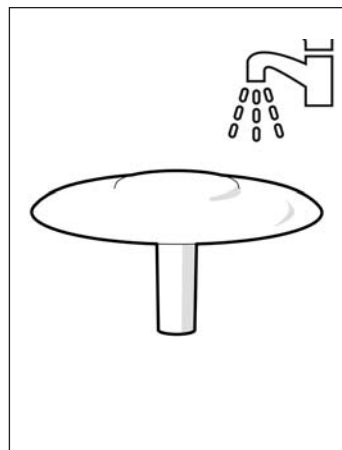
Puhdistus suoritetaan seuraavasti:

- Avaa alipaineventtiilin kansi
- Puhdista musta tiiviste ja asenna takaisin
- Sulje alipaineventtiilin kansi.

Jos alipaineventtiilistä tulee puhdistuksen jälkeen hajua, tarkista että tiiviste on ehjä ja paikoillaan.



Kuva 121. Vieser-alipaineventtiilin puhdistus.

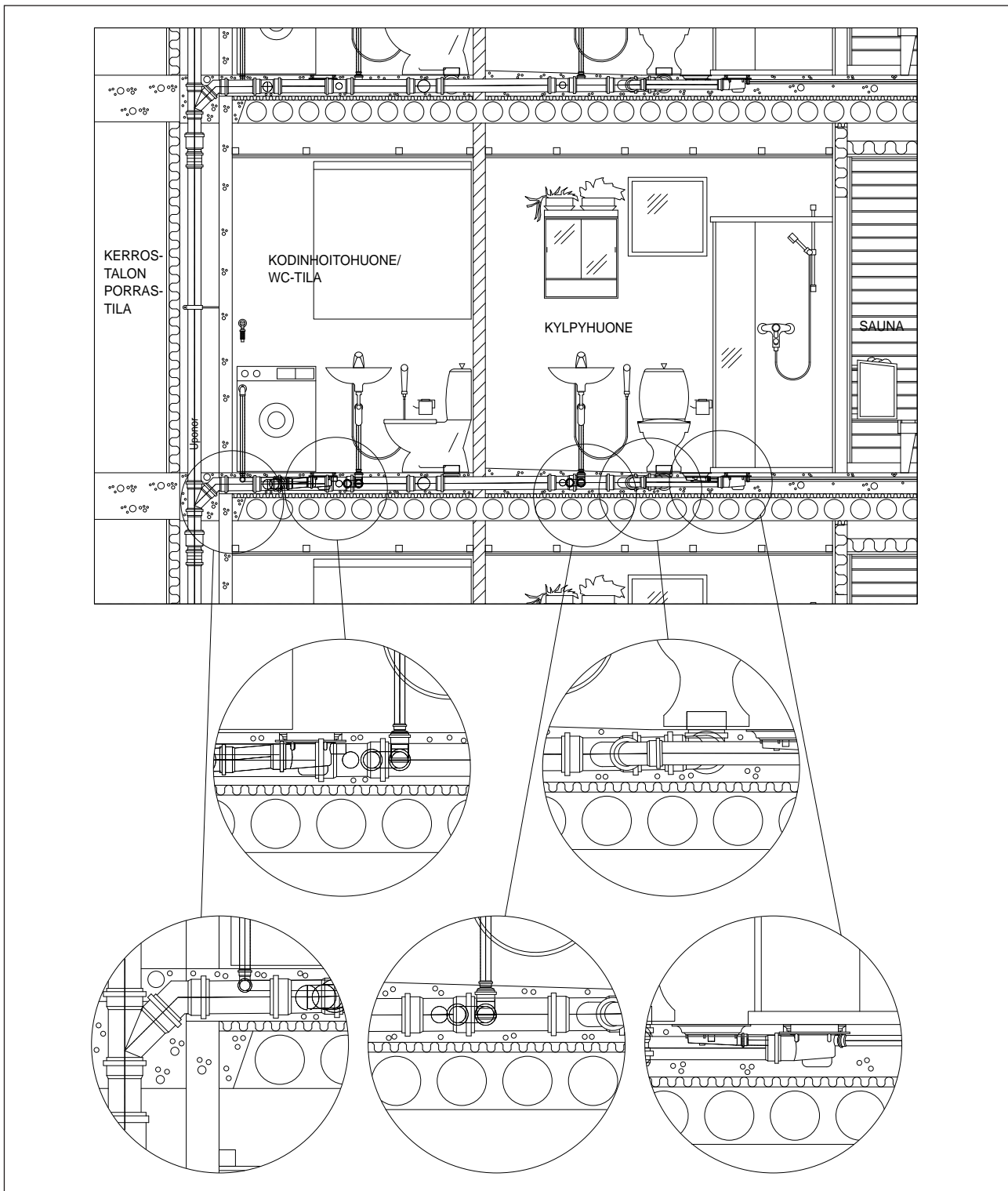


10. Asennusesimerkkejä

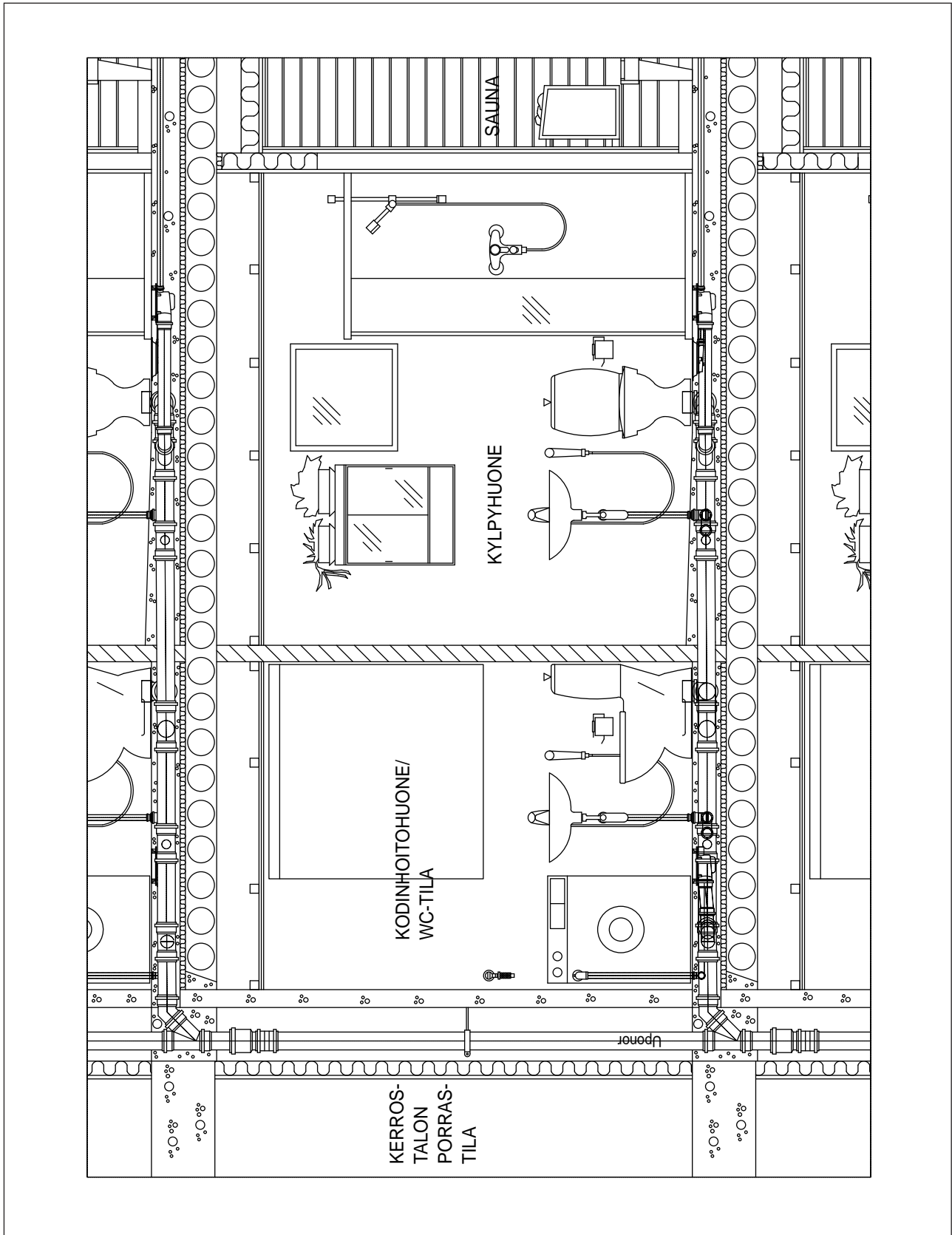
Uponor-kiinteistöviemärit asennusesimerkki 1

Vaakaviemärit välipohjarakenteessa

Eristämätön pystyviemäri, suojarakenteet ääni- ja paloteknisten vaatimusten mukaisesti



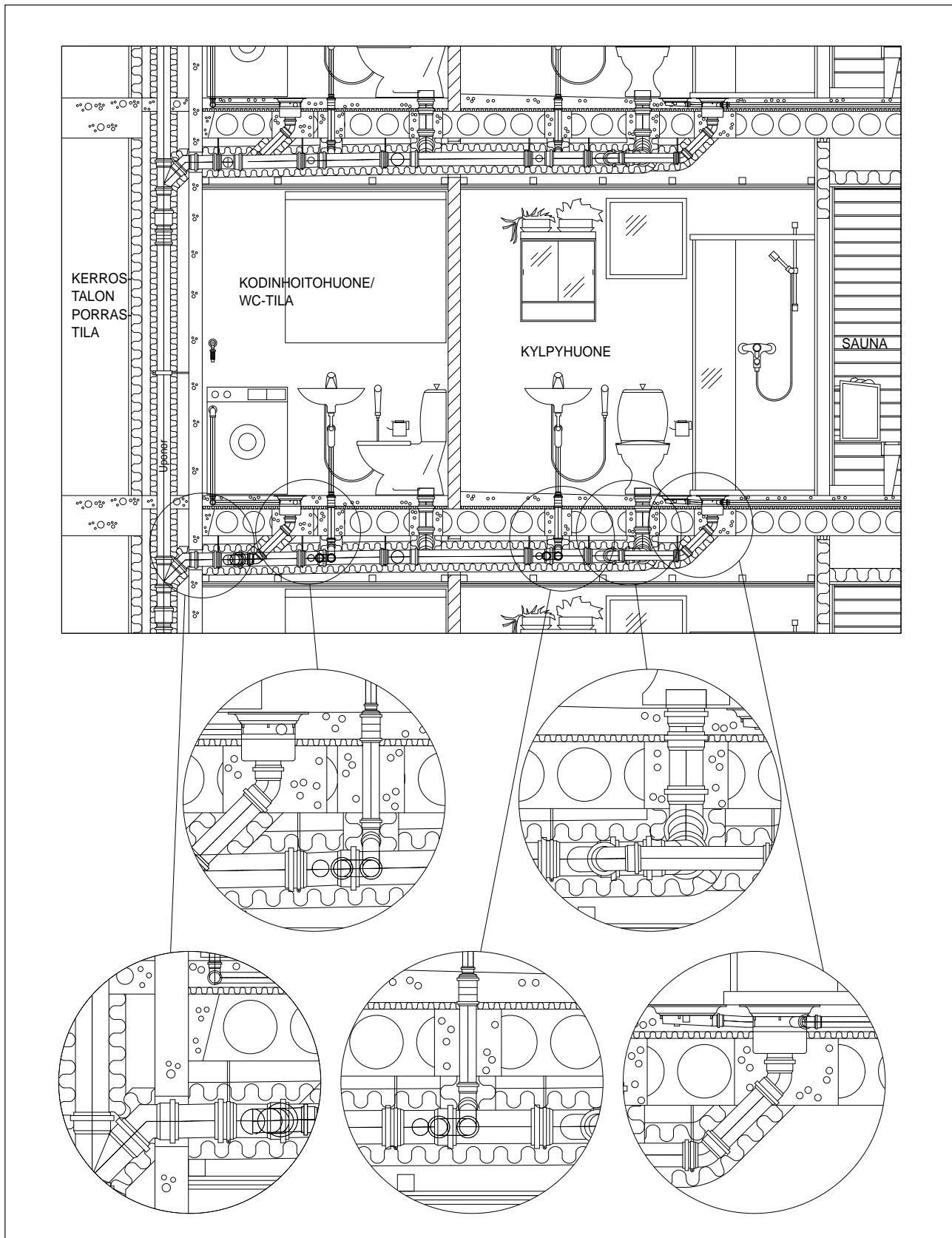
Uponor-kiinteistöviemärit asennusesimerkki 1 leikkaus



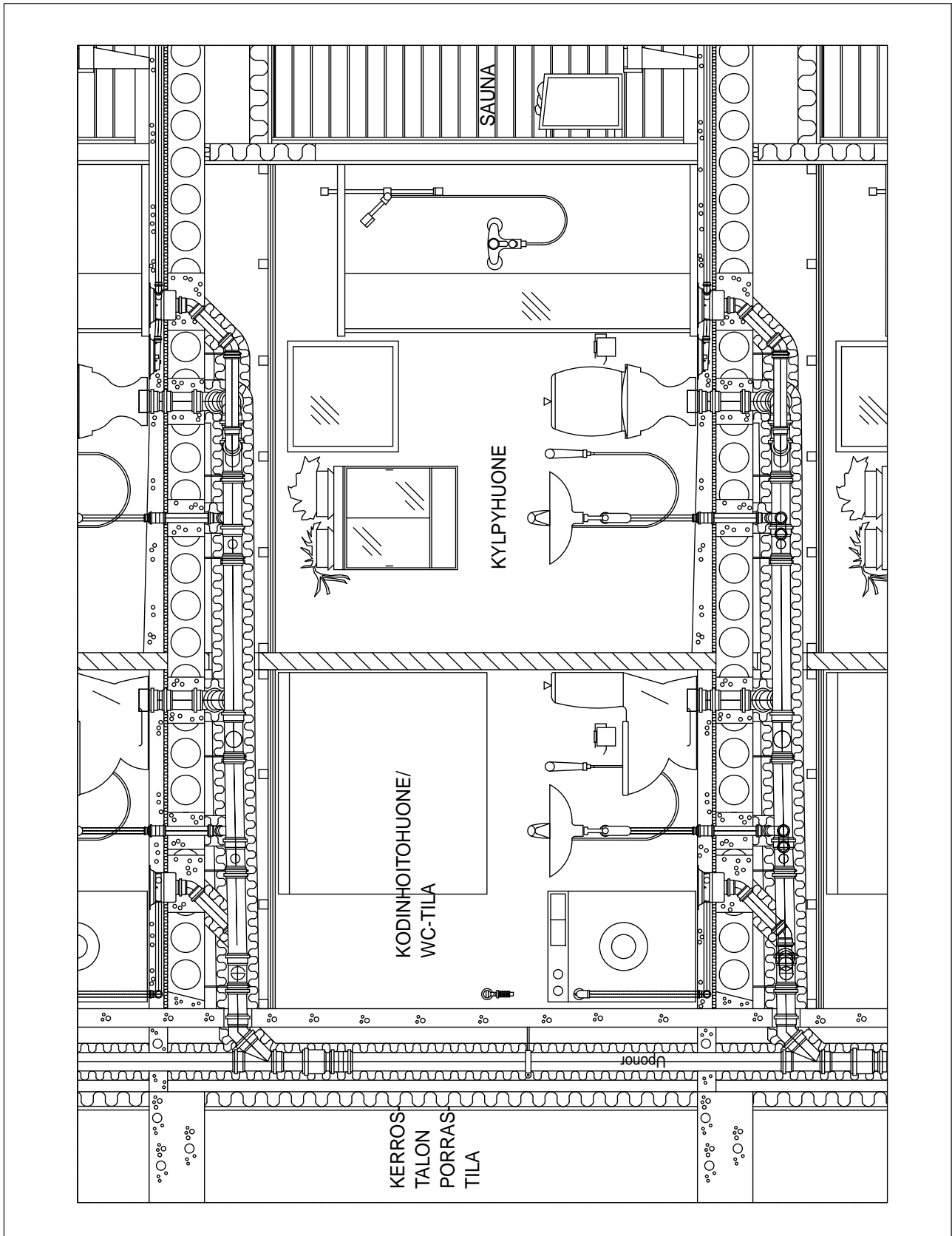
Uponor-kiinteistöviemärit asennusesimerkki 2

Eristetyt vaakaviemärit välipohjan alapuolella

Eristetty pystyviemäri, suojarakenteet ääni- ja paloteknisten vaatimusten mukaisesti

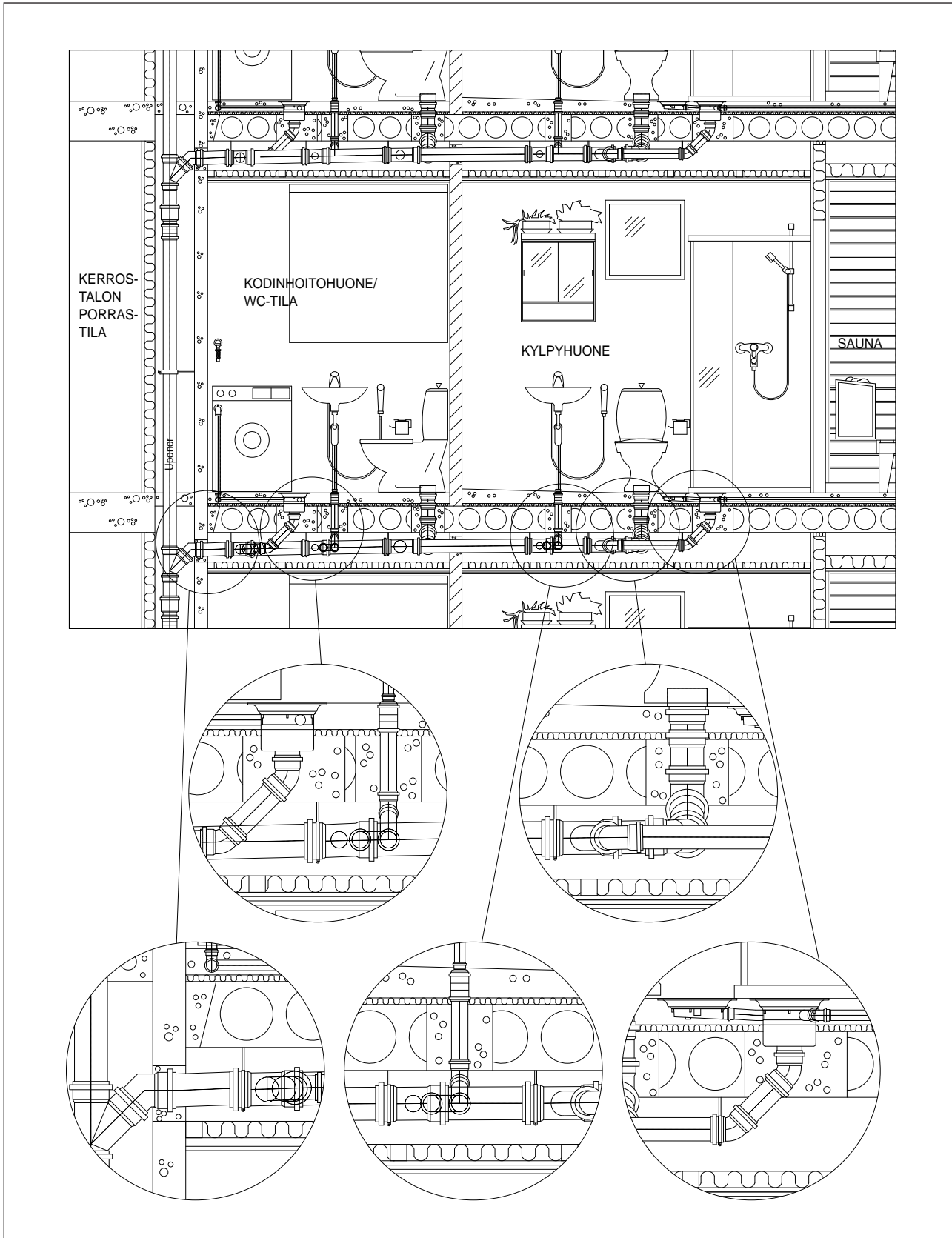


Uponor-kiinteistöviemärit asennusesimerkki 2 leikkaus

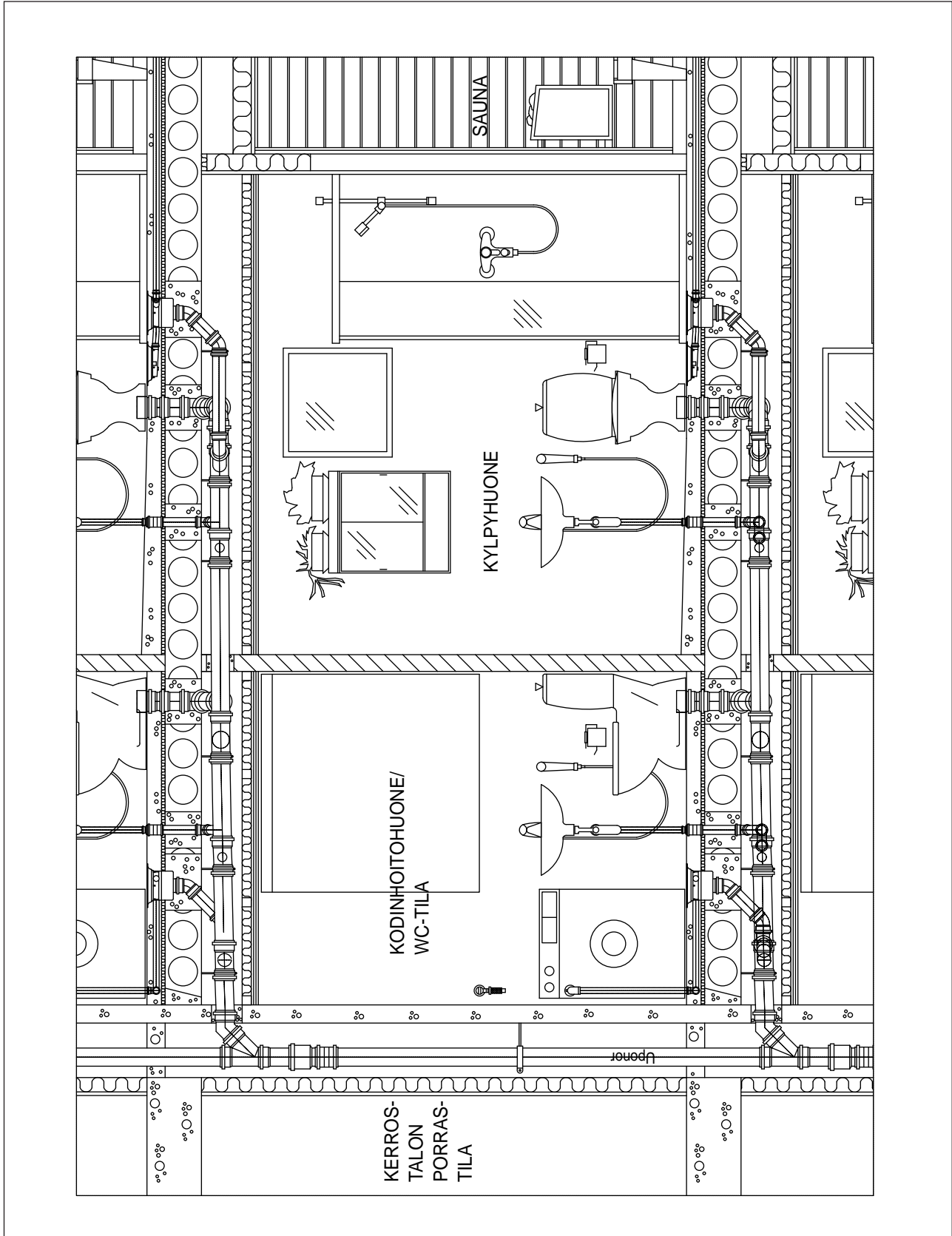


Uponor-kiinteistöviemärit asennusesimerkki 3

Eristämättömät vaakaviemärit välipohjan alapuolella ja eristämätön pystyviemäri, suojarakenteet ääni- ja paloteknisten vaatimusten mukaisesti

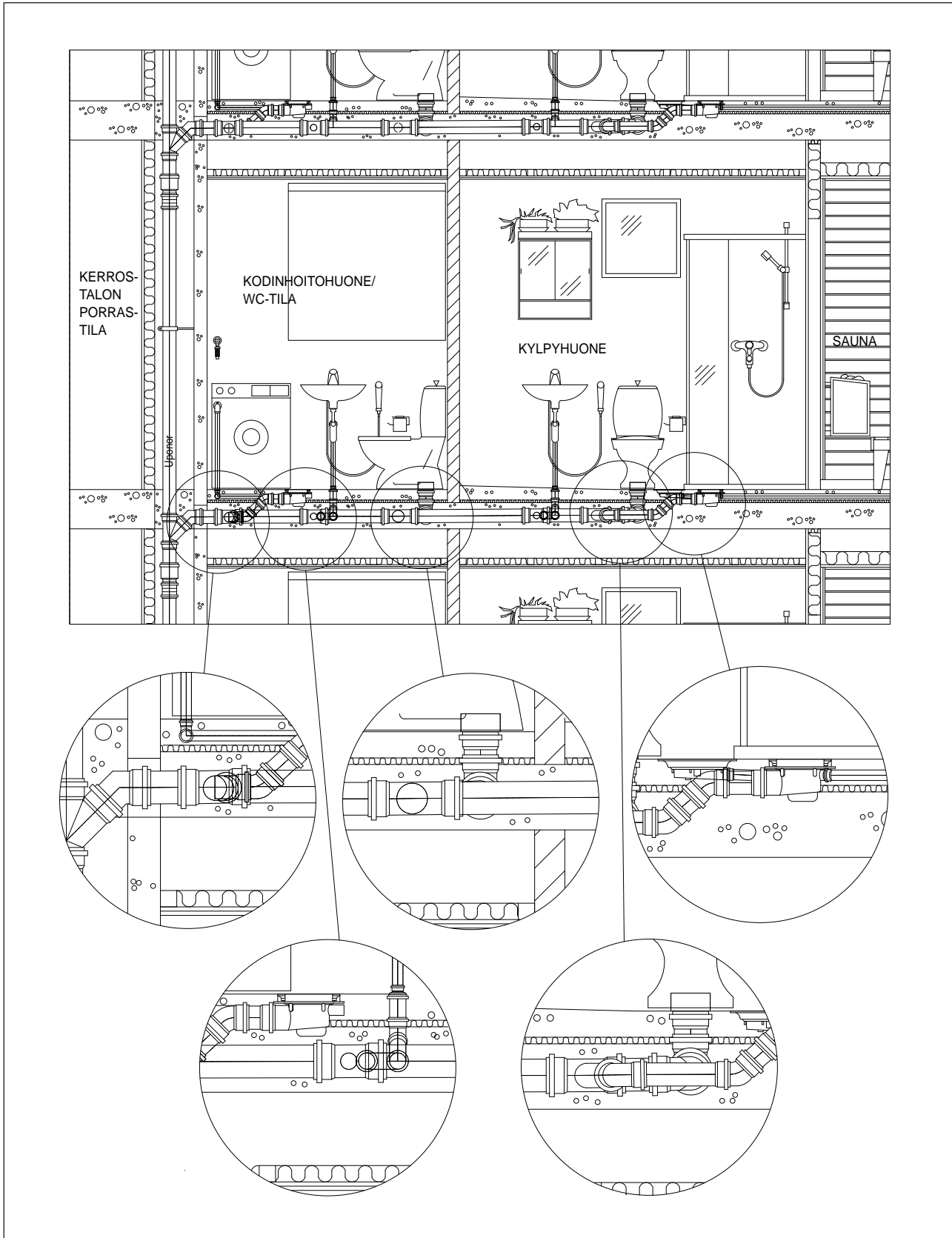


Uponor-kiinteistöviemärit asennusesimerkki 3 leikkaus

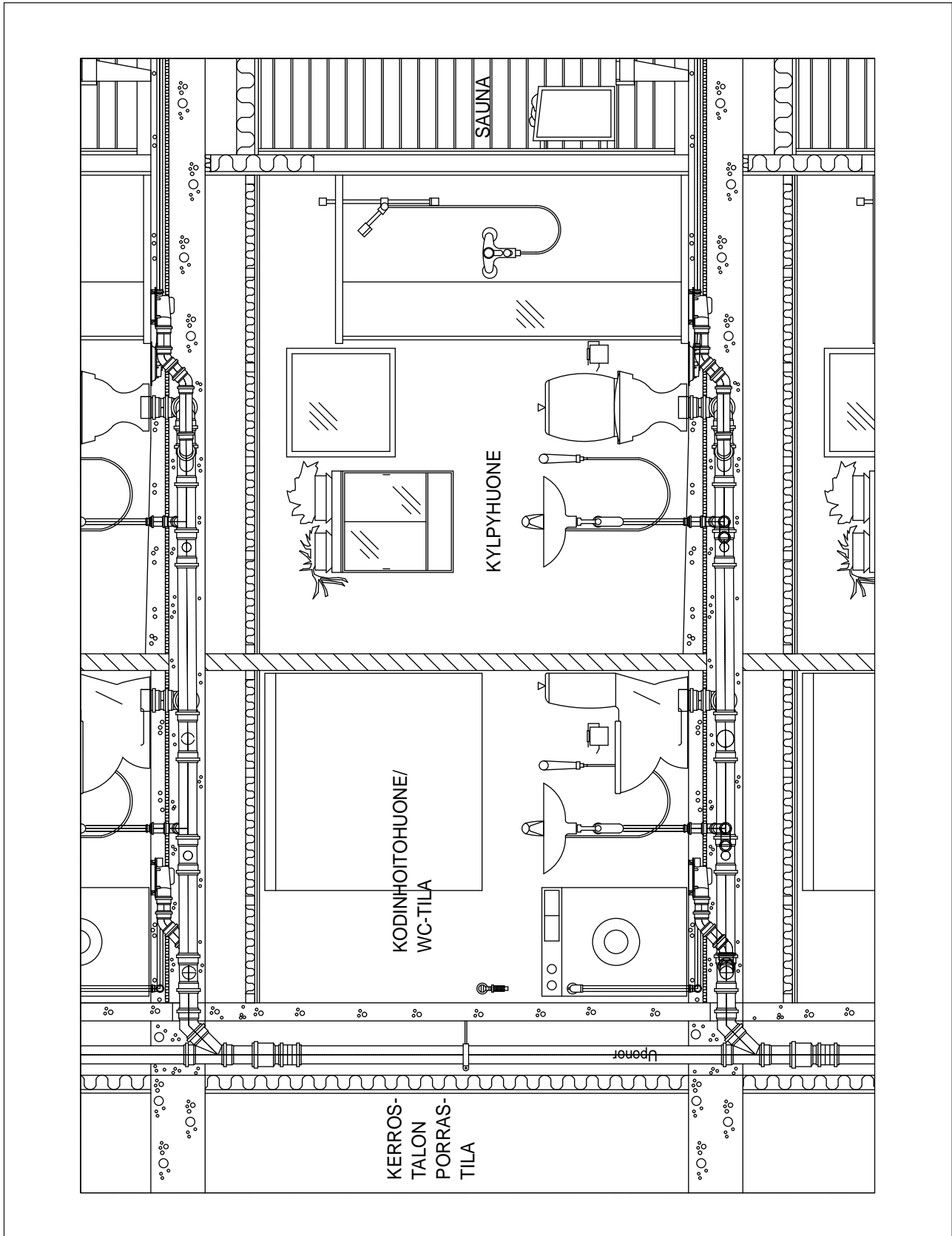


Uponor-kiinteistöviemärit asennusesimerkki 4

Vaakaviemärit välipohjarakenteessa (paikallavalu), eristämätön pystyviemäri, suojarakenteet ääni- ja paloteknisten vaatimusten mukaisesti

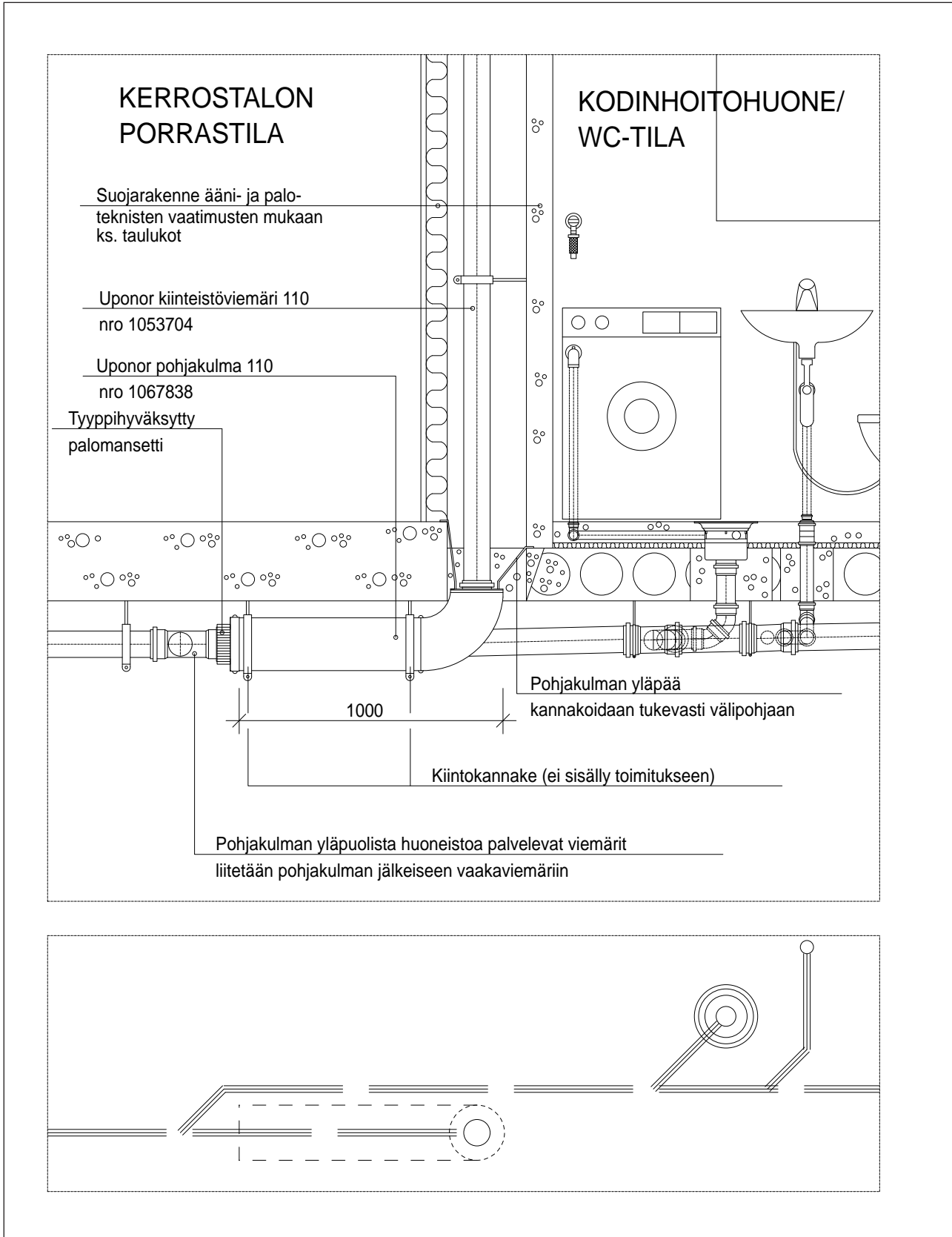


Uponor-kiinteistöviemärit asennusesimerkki 4 leikkaus



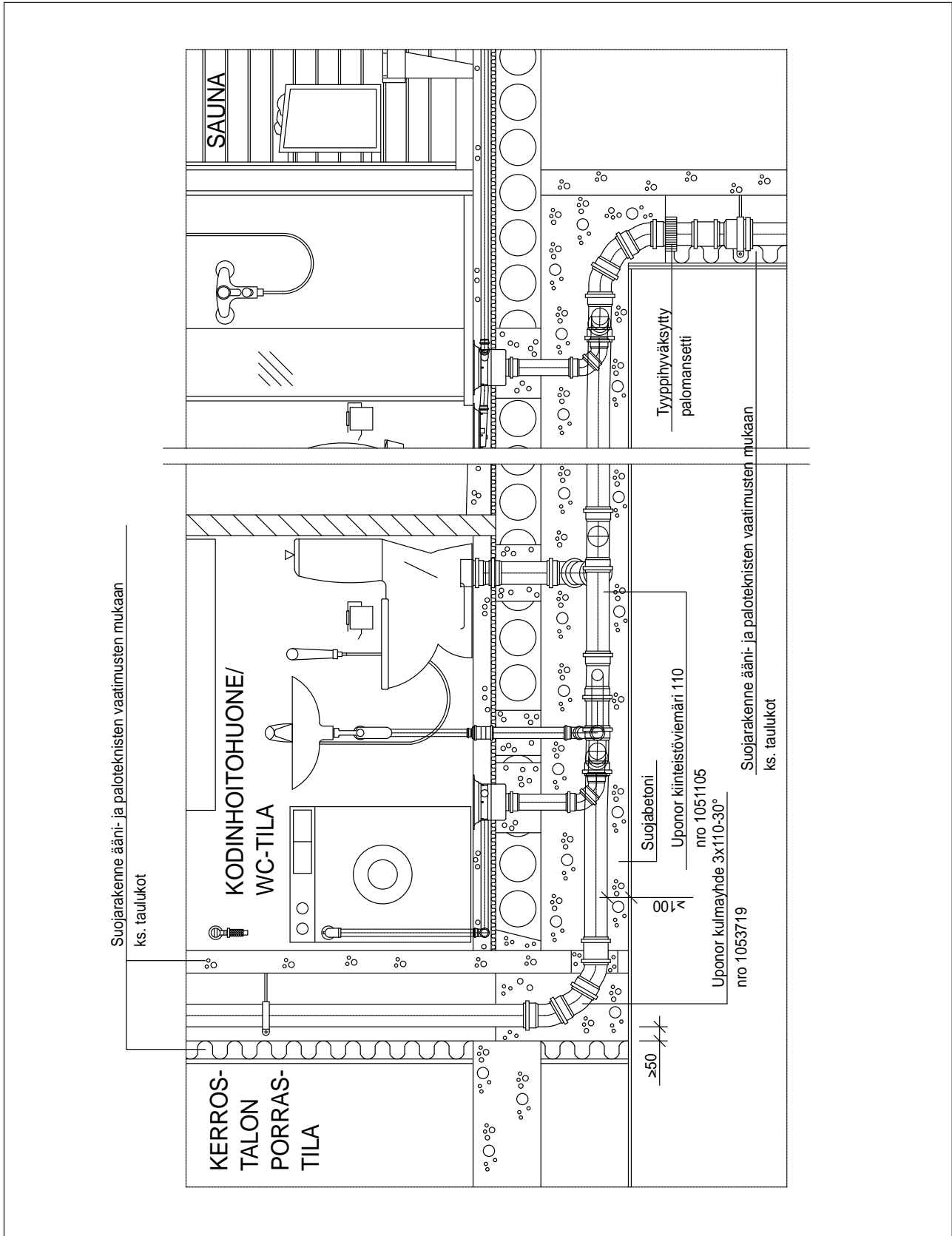
Uponor-kiinteistöviemärit asennusesimerkki 5

Uponor-äänenvaimentimella varustettu pohjakulma kellari- tai varastotilassa



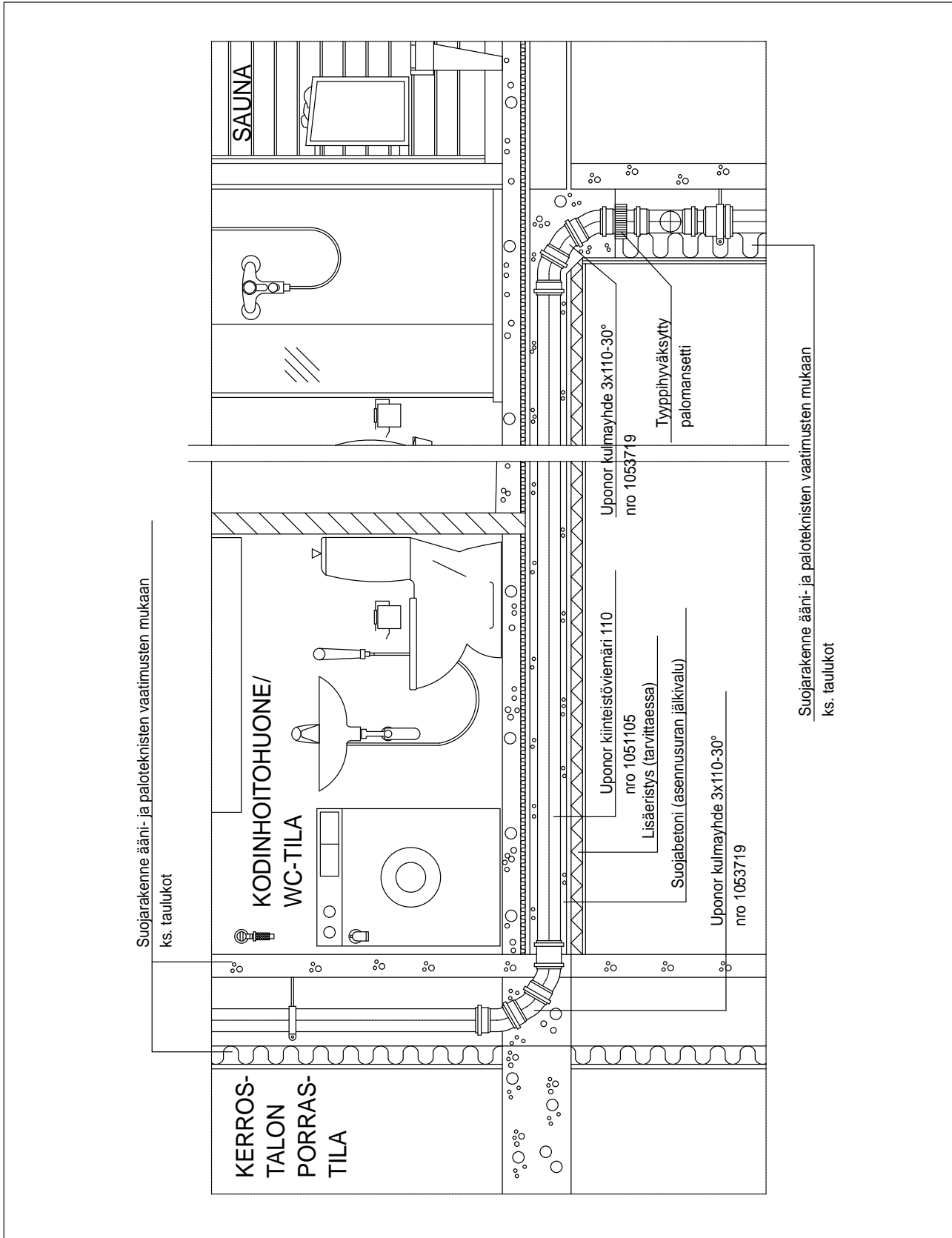
Uponor-kiinteistöviemärit asennusesimerkki 6

Pohjakulma/sivusiirto kellarin katossa



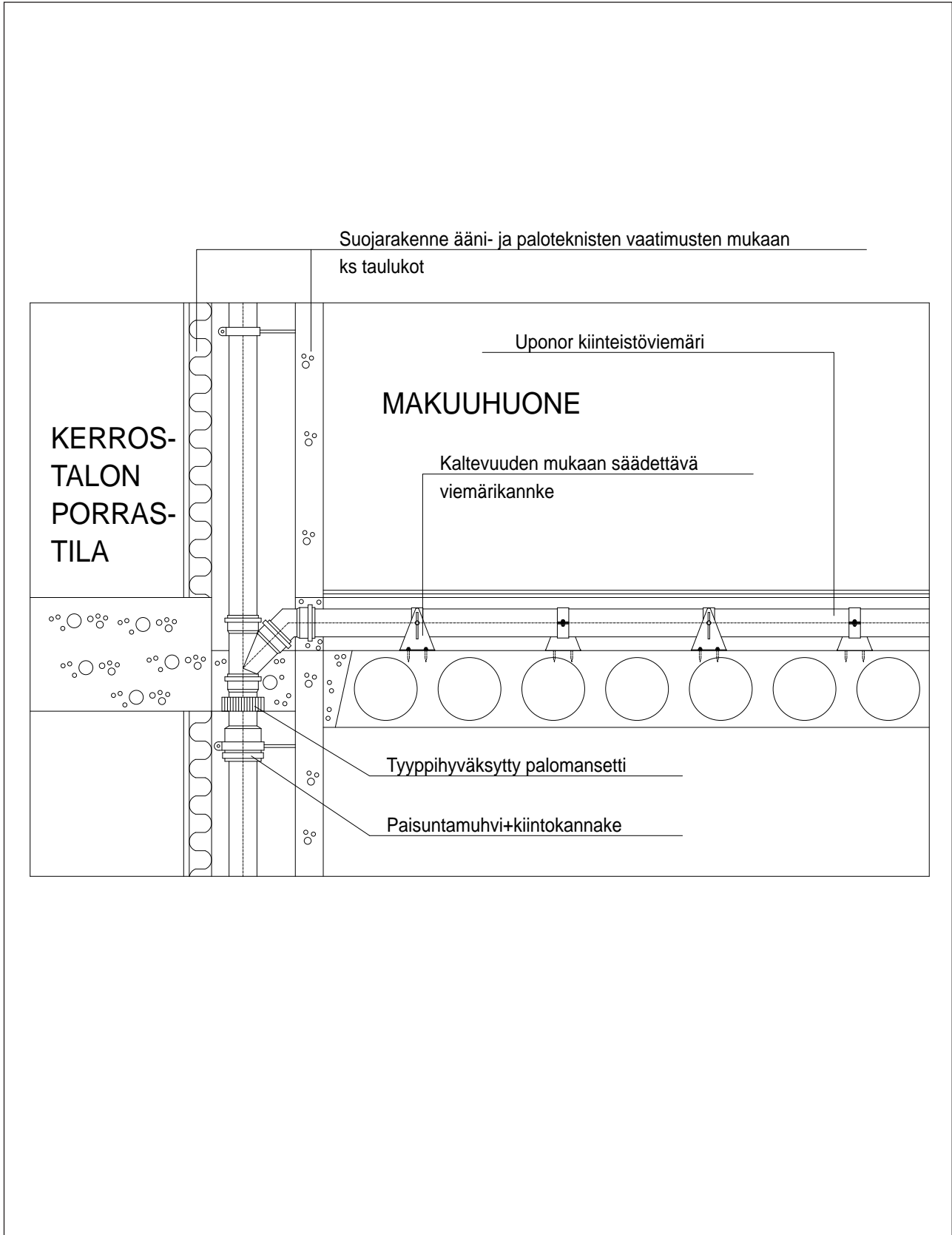
Uponor-kiinteistöviemärit asennusesimerkki 7

Pohjakulma/sivusiirto kellarin yläpohjarakenteessa (ontelolaatta) viemäri urattu ontelolaattaan, paikallavalu (=suojabetoni)



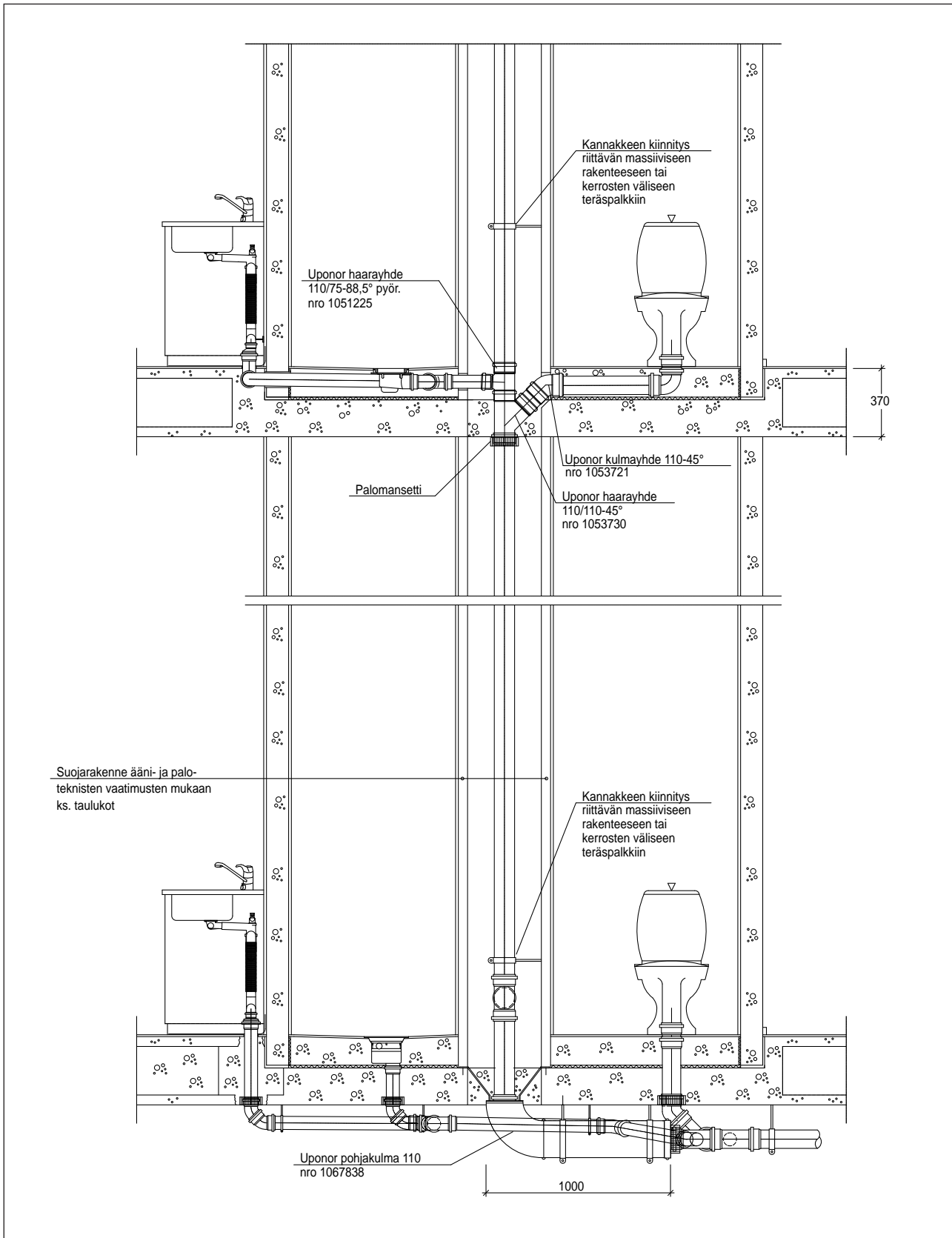
Uponor-kiinteistöviemärit asennusesimerkki 8

Viemäri asennuslattiasa

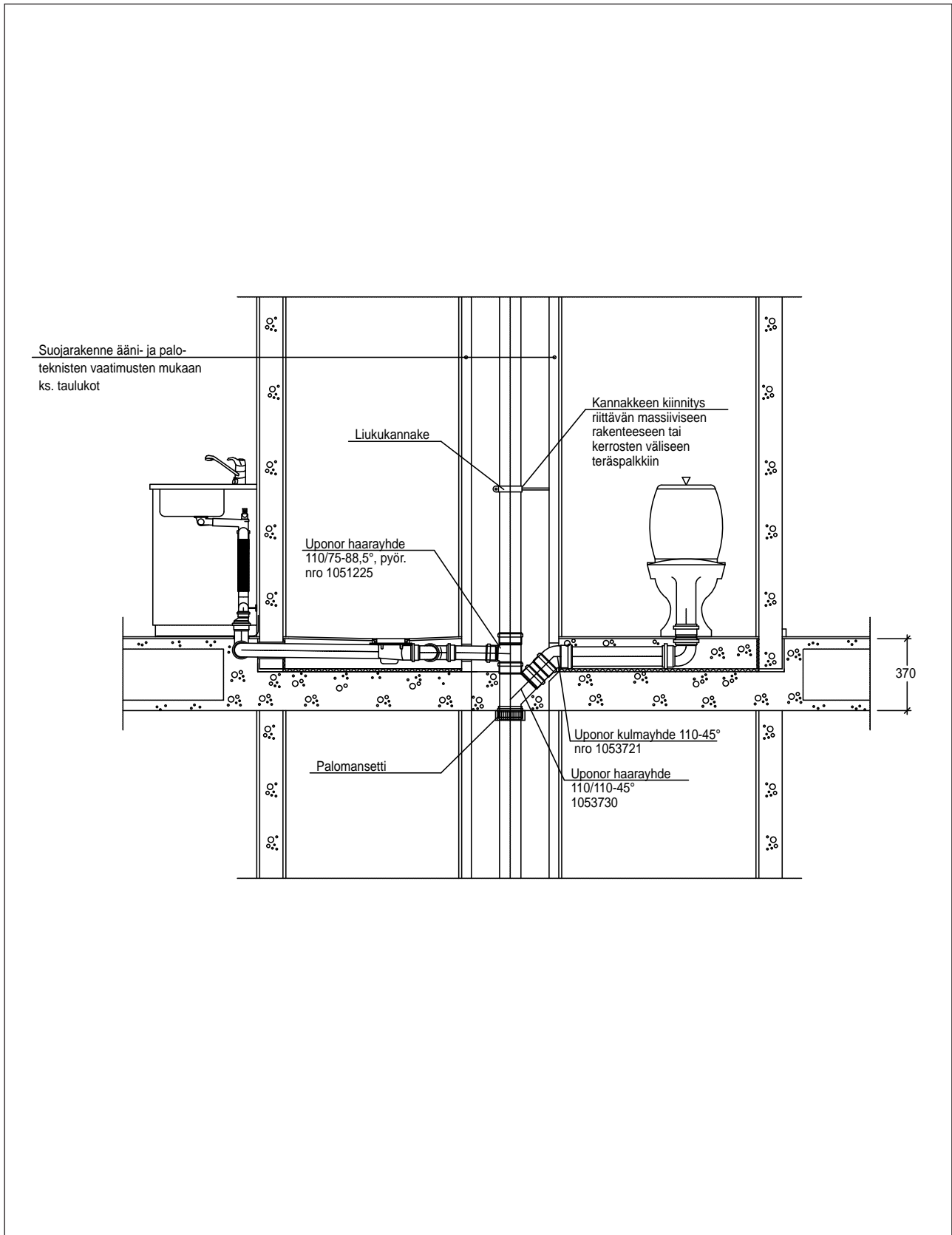


Uponor-kiinteistöviemärit asennusesimerkki 9

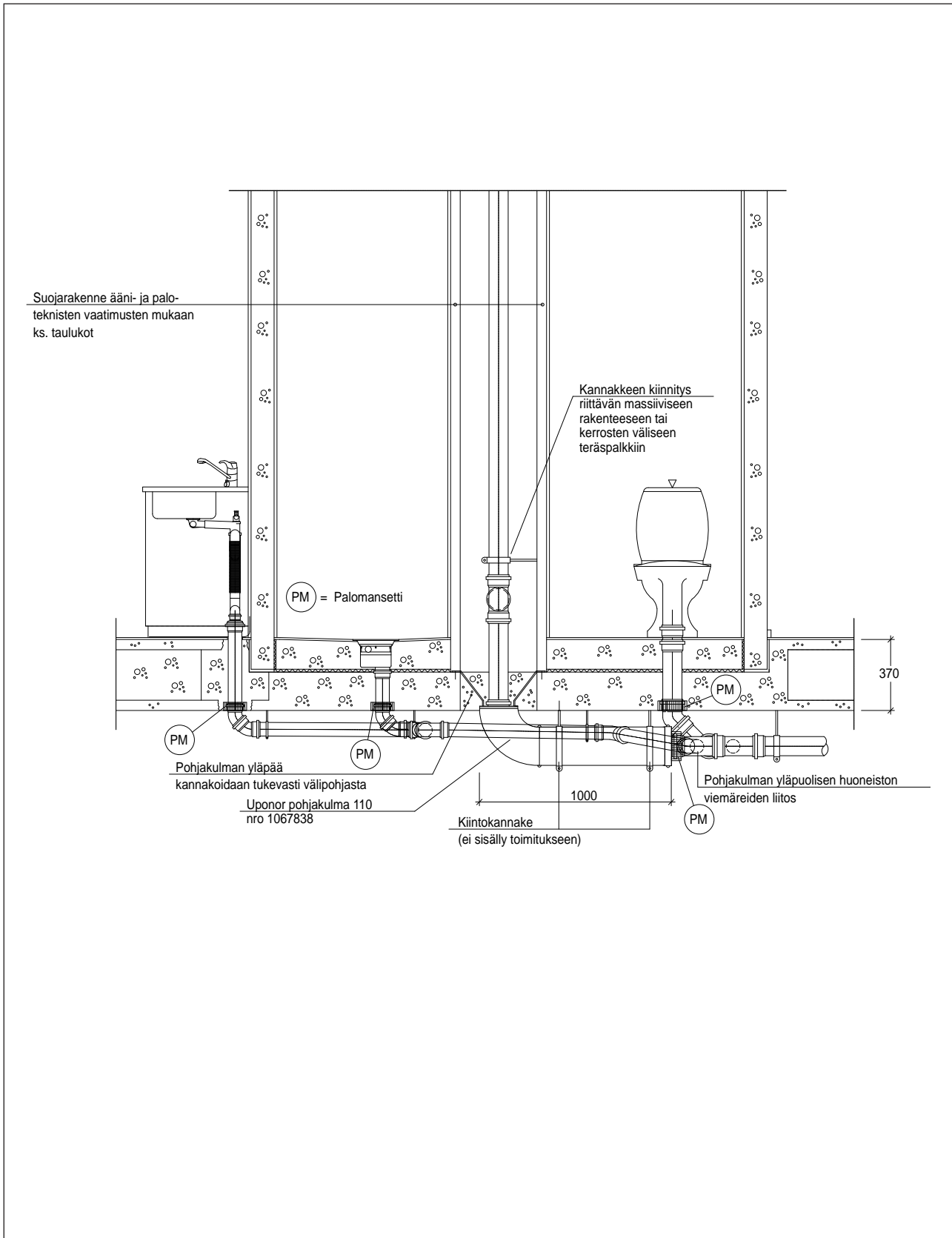
Uponor-äänenvaimentimen (pohjakulma) käyttösimerkki alimman huoneistokerroksen alapuolella



Uponor-kiinteistöviemärit asennusesimerkki 9 leikkaus 1

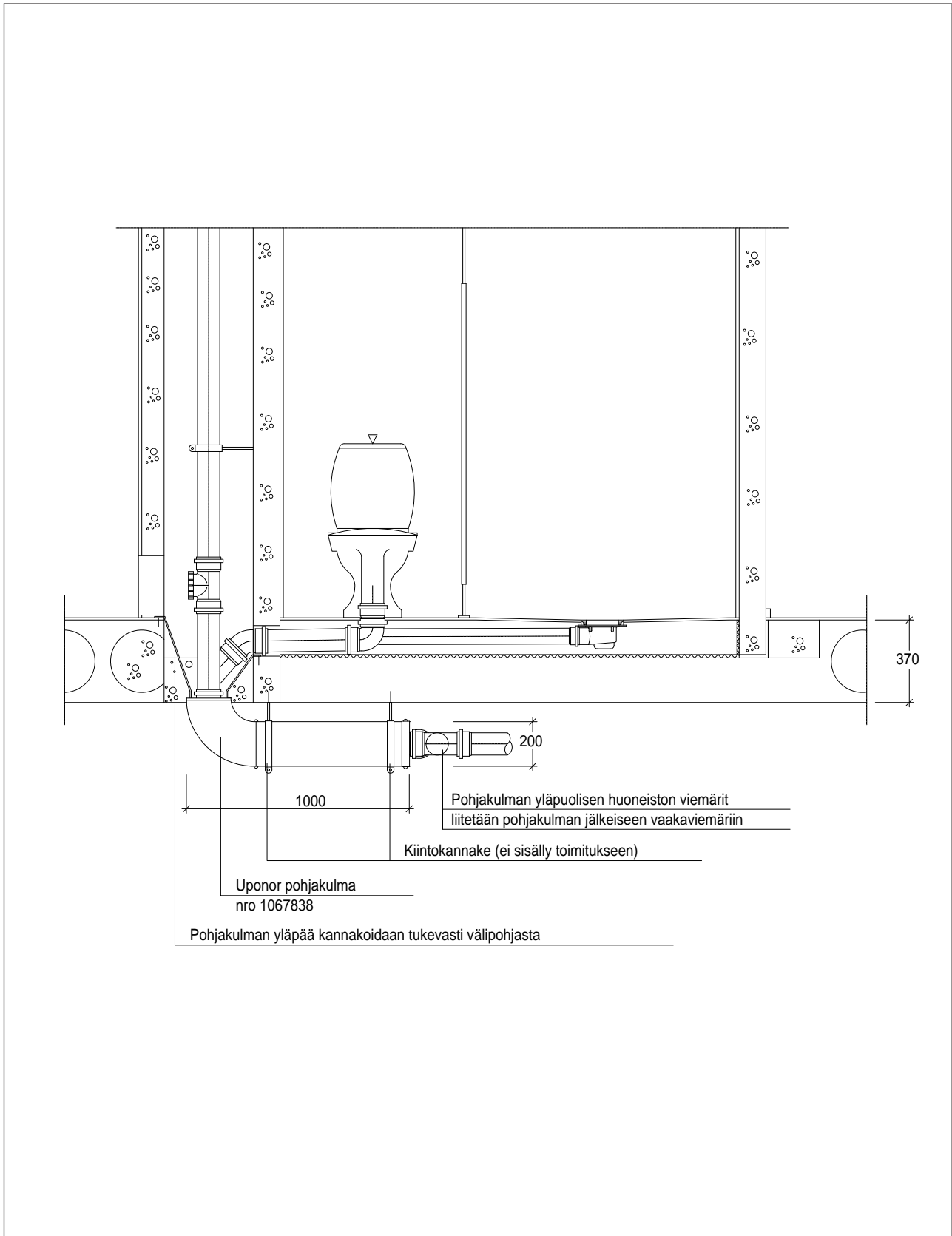


Uponor-kiinteistöviemärit asennusesimerkki 9 leikkaus 2



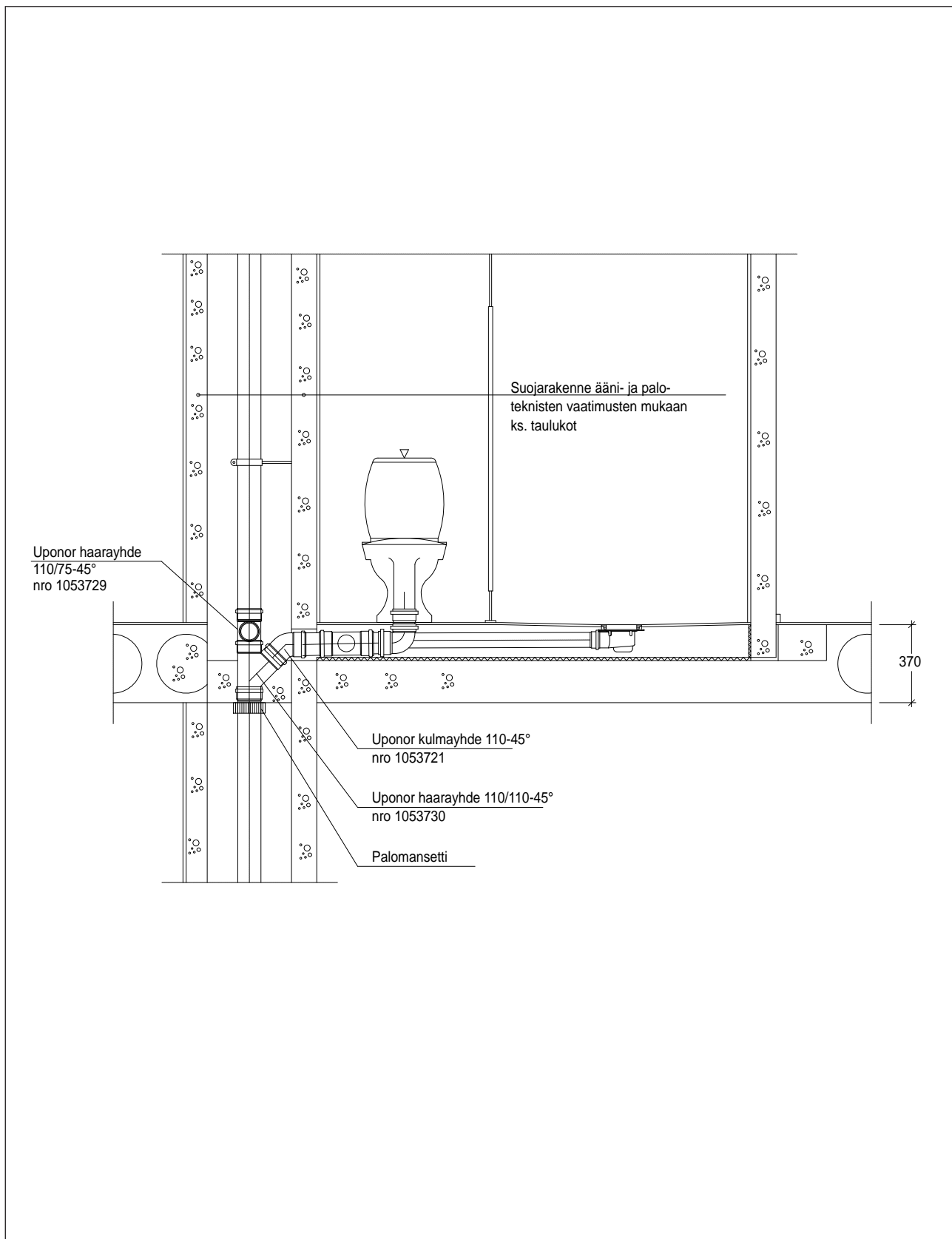
Uponor-kiinteistöviemärit asennusesimerkki 10

Viemäriin pohjakulman äänenvaimennin



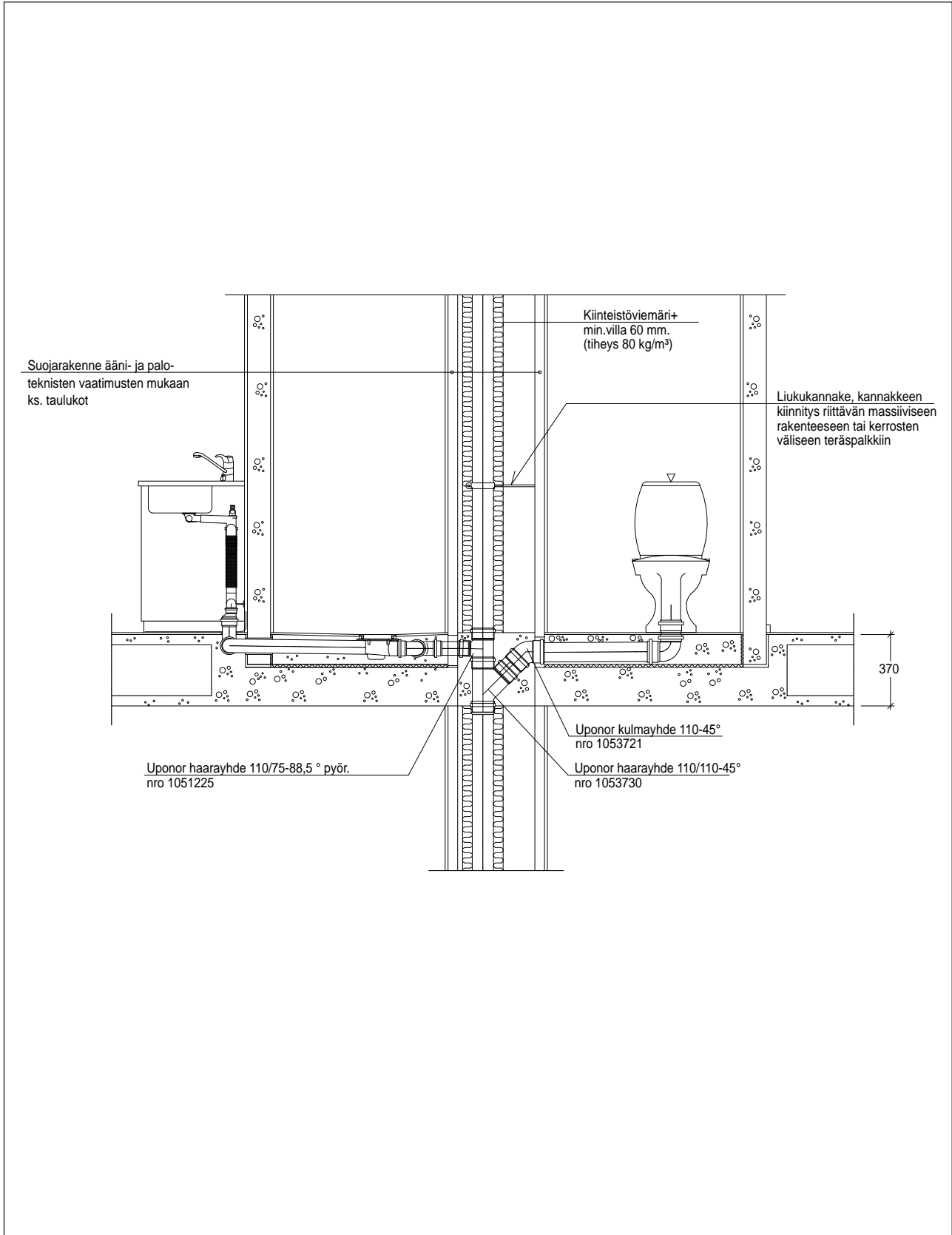
Uponor-kiinteistöviemärit asennusesimerkki 11

Vaakaviemärin Ø 110 liitos pystykokoojaviemäriin



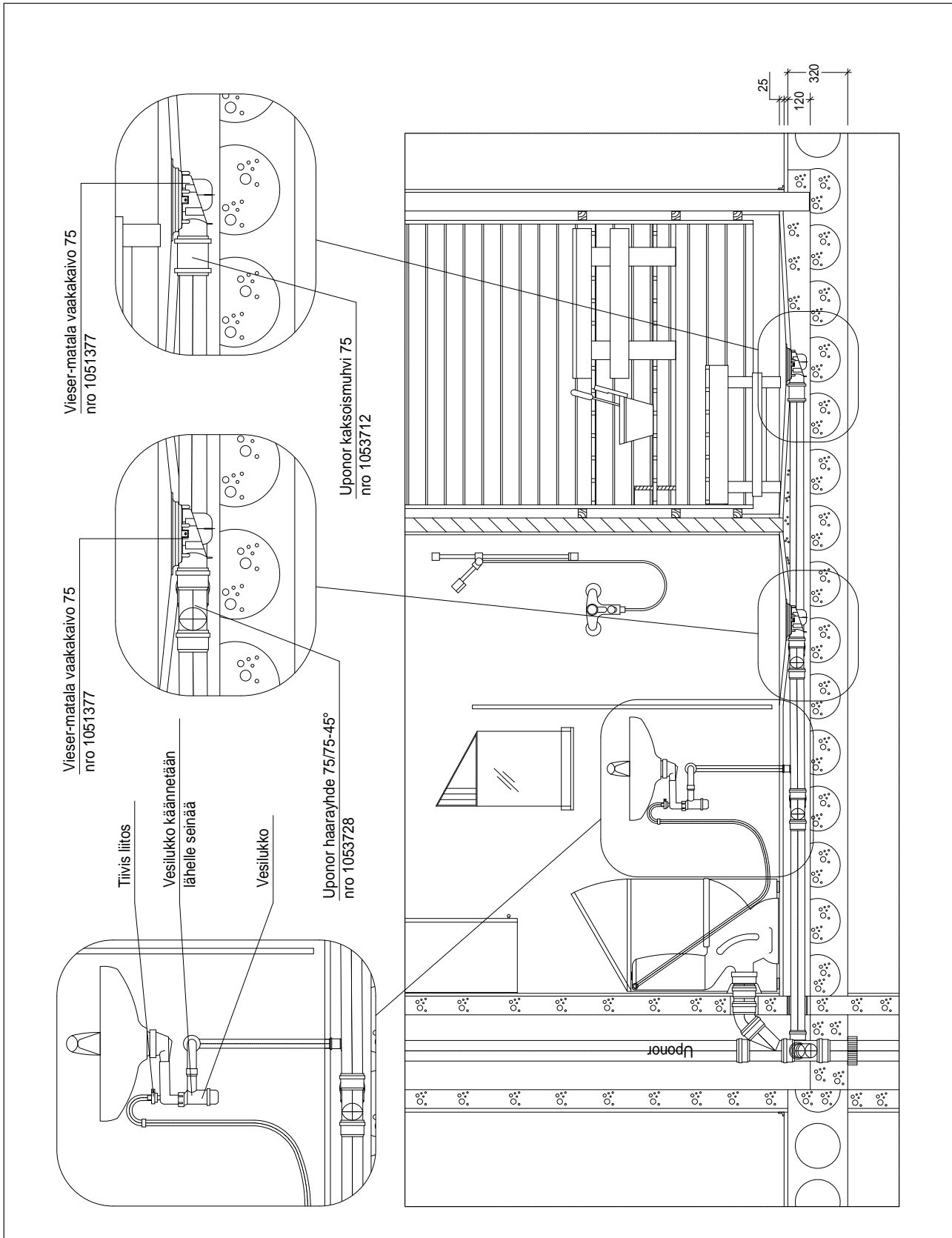
Uponor-kiinteistöviemärit asennusesimerkki 12

Vaakaviemärin Ø 110 ja vaakaviemärin Ø 75 liitos pystykokooviemäriin



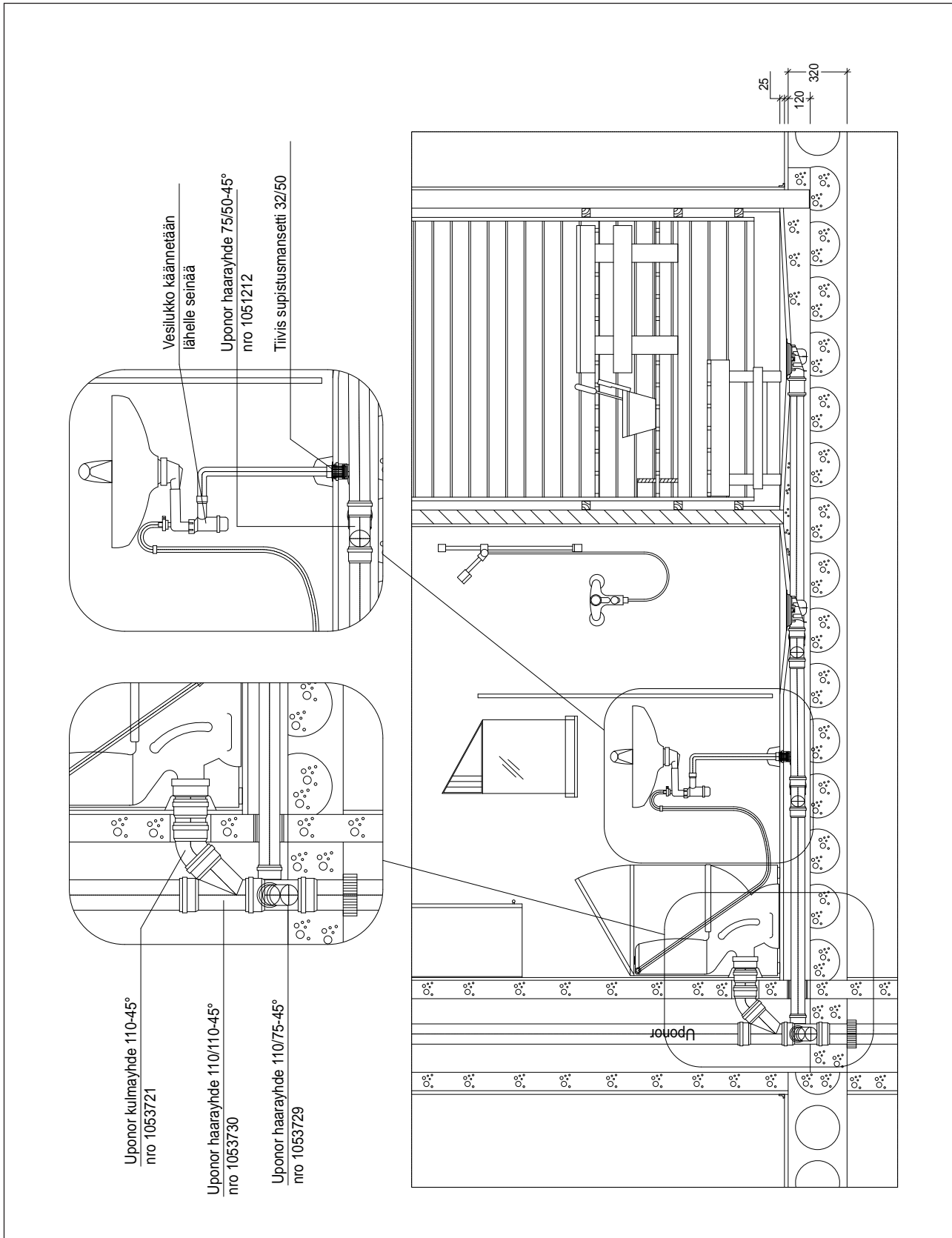
Uponor-kiinteistöviemärit asennusesimerkki 13

Pesukoneen poiston viemärointi pesualtaan vesilukkoon ja lattiakaivon V75 viemärointi
Lattiarakenteen vahvuus 320 mm



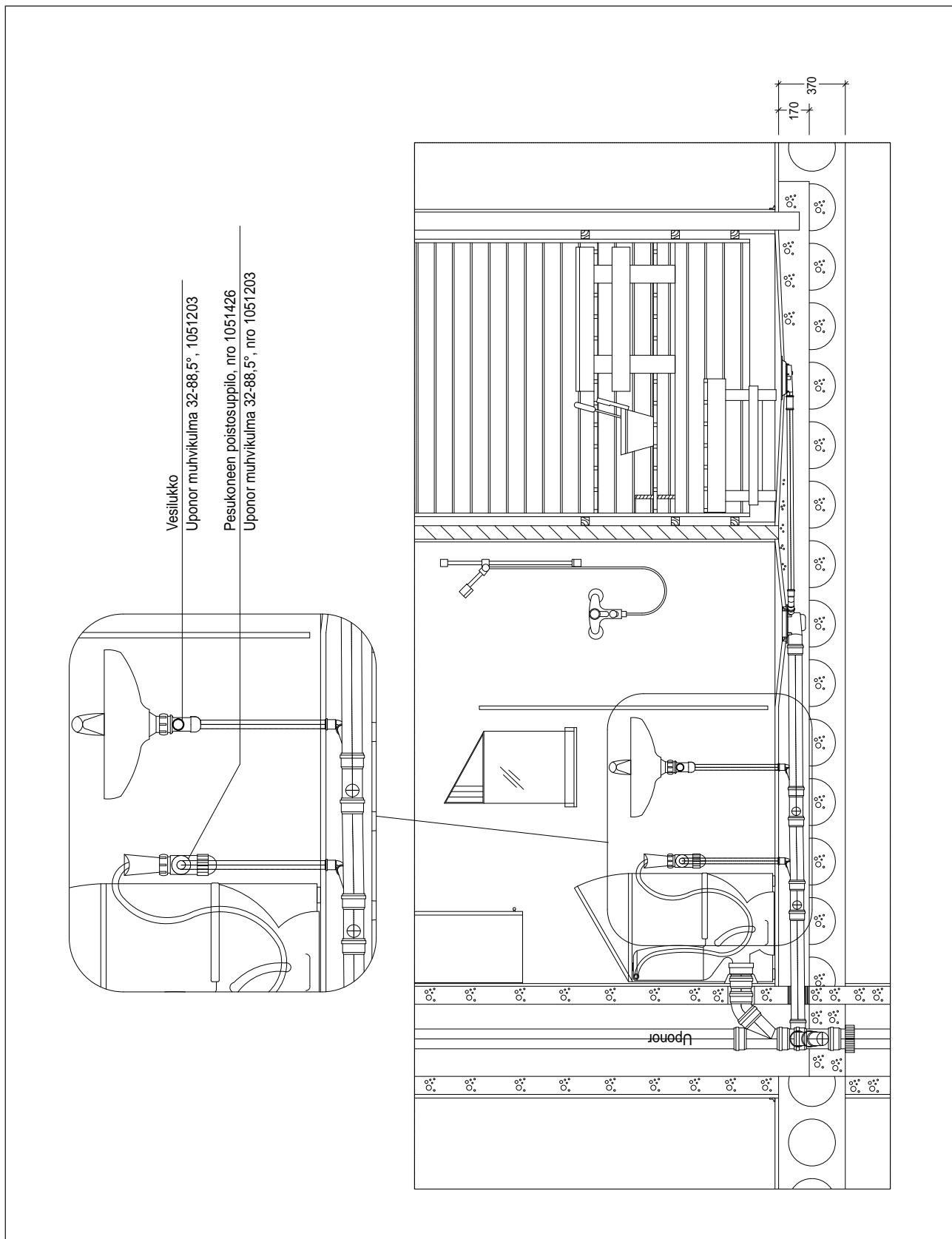
Uponor-kiinteistöviemärit asennusesimerkki 14

Pesualtaan viemäröinti vaakaviemäriin sekä WC-istuimen kytkentäviemäriin ja lattiarakenteeseen asennetun vaakaviemäriin liitos pystyviemäriin
Lattiarakenteen vahvuus 320 mm



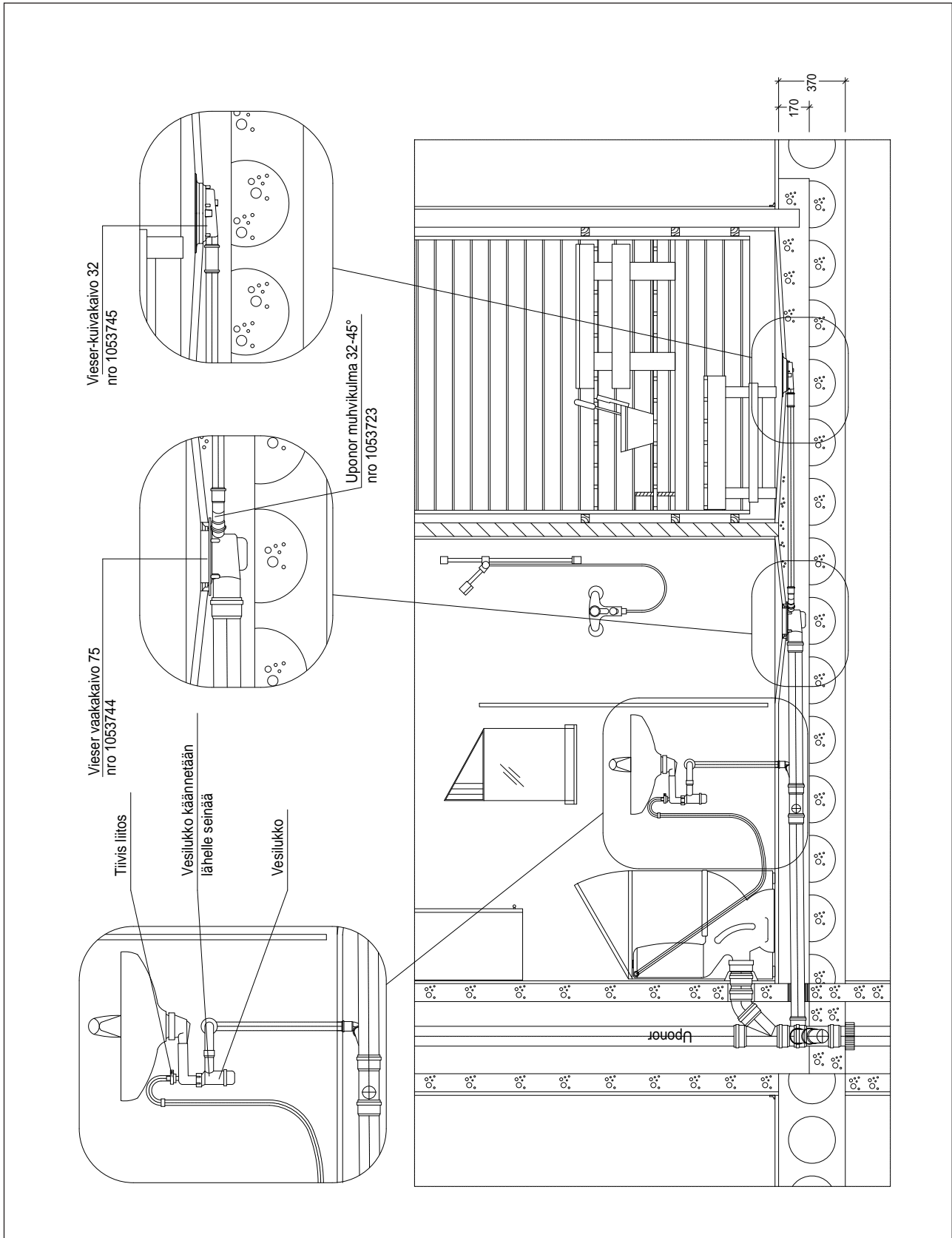
Uponor-kiinteistöviemärit asennusesimerkki 15

Pesualtaan viemärointi vesilukolla ja pesukoneen poiston viemärointi vesilukollisella poistosuppilolla
Lattiarakenteen vahvuus 370 mm



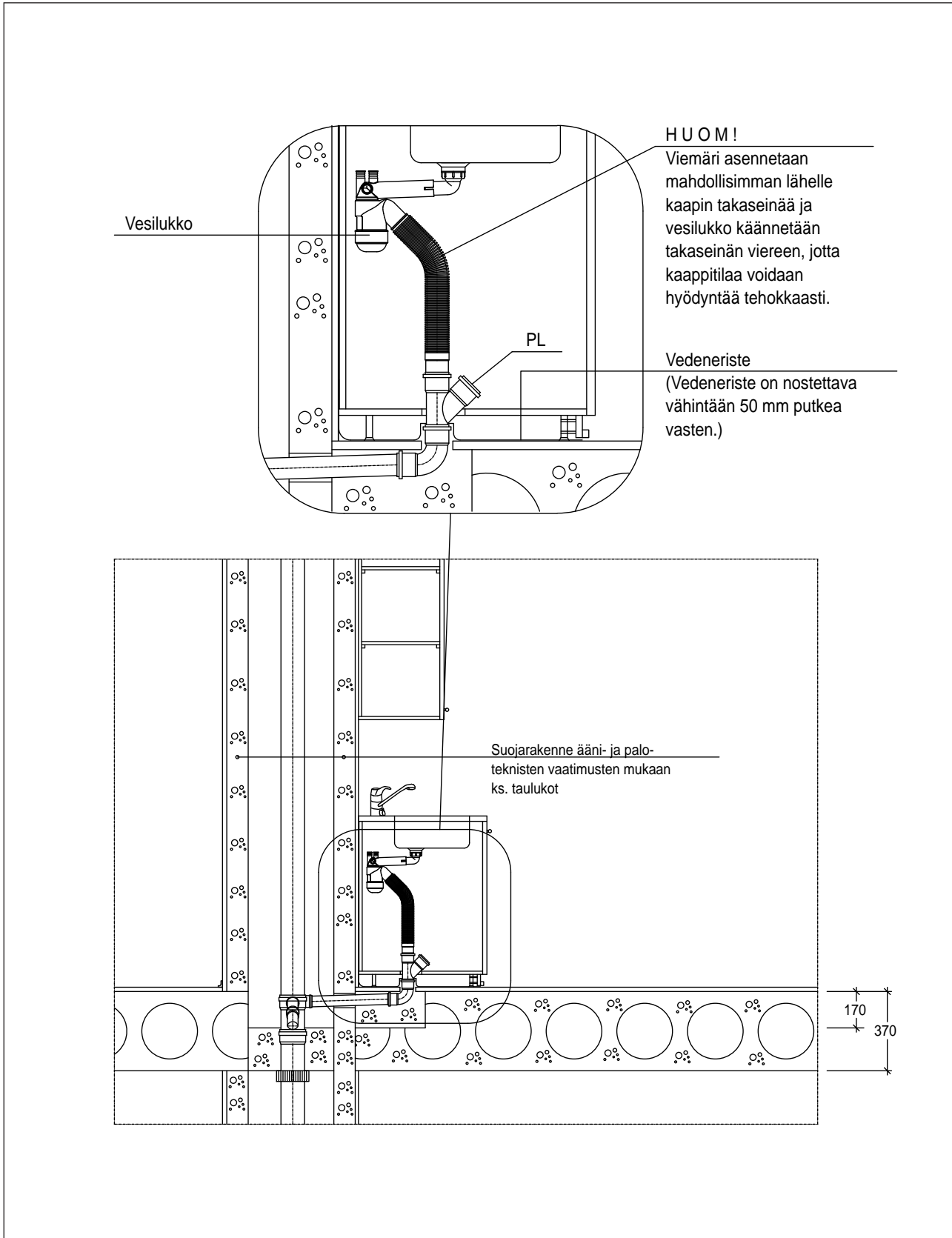
Uponor-kiinteistöviemärit asennusesimerkki 16

Pesukoneen poiston viemäröinti pesualtaan vesilukkoon sekä kuivakaivon V32 ja lattiakaivon V75 viemäröinti
Lattiarakenteen vahvuus 370 mm



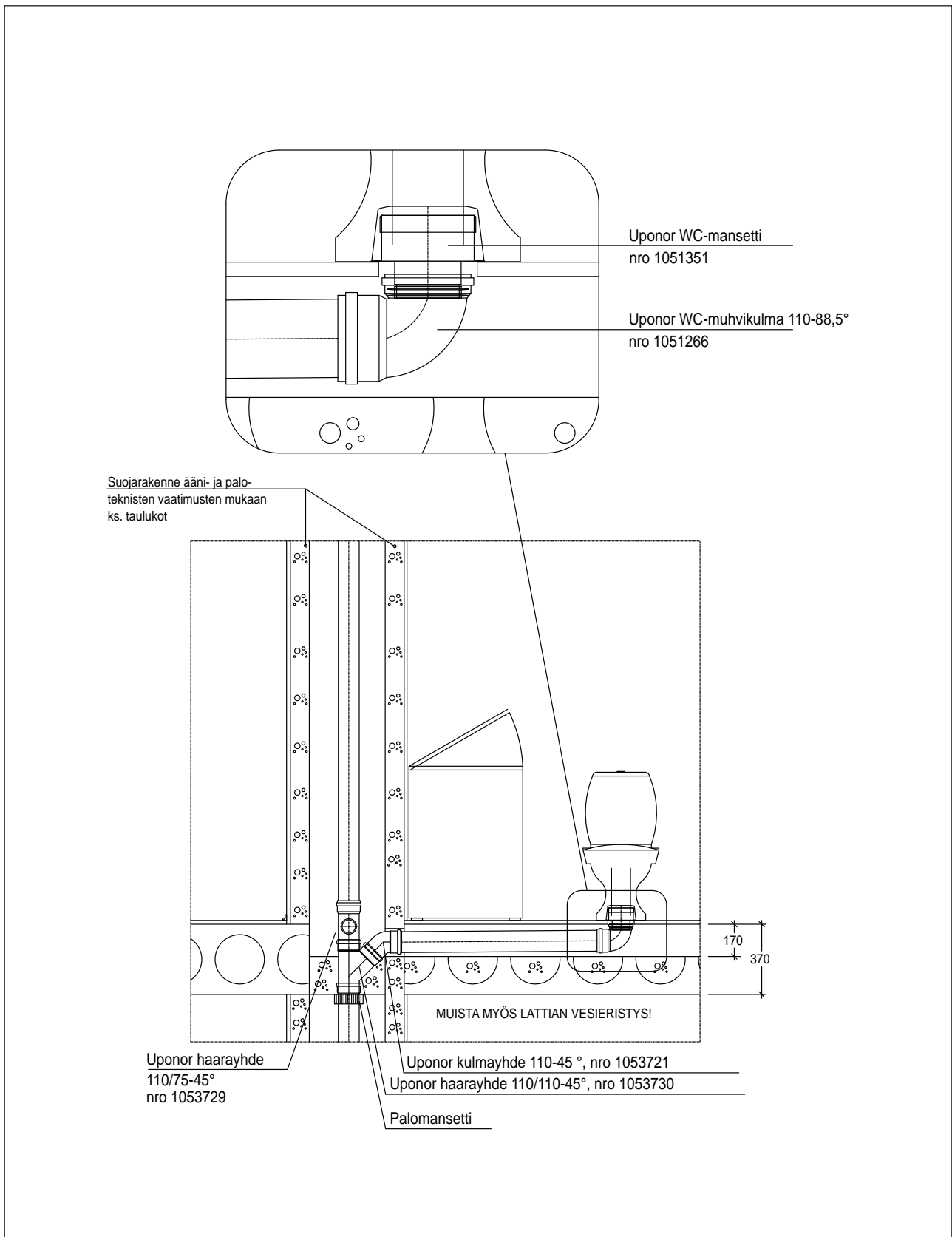
Uponor-kiinteistöviemärit asennusesimerkki 17

Keittiön pesupöydän viemäri puhdistusyhteellä



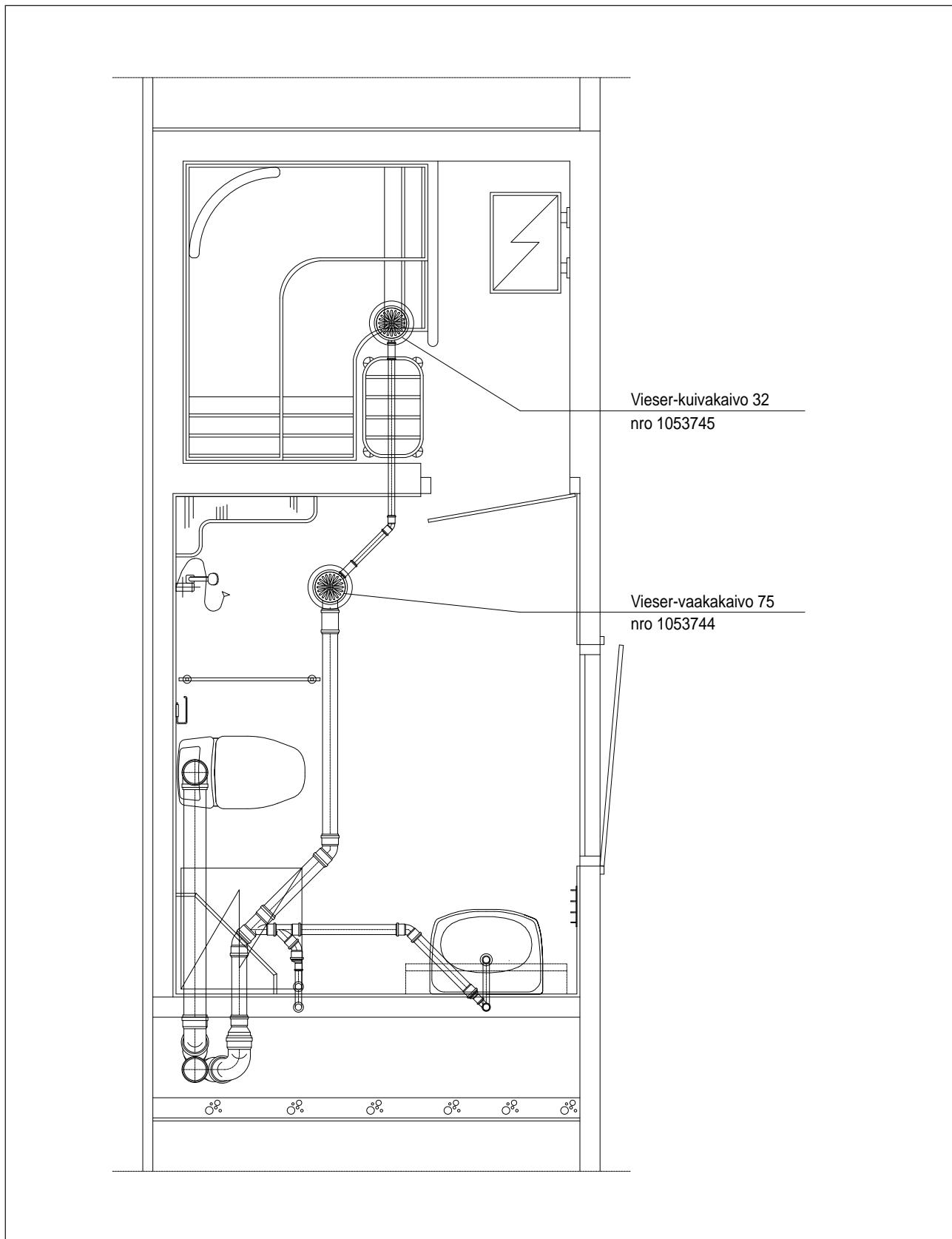
Uponor-kiinteistöviemärit asennusesimerkki 18

WC-istuimen liittäminen pystyviemäriin



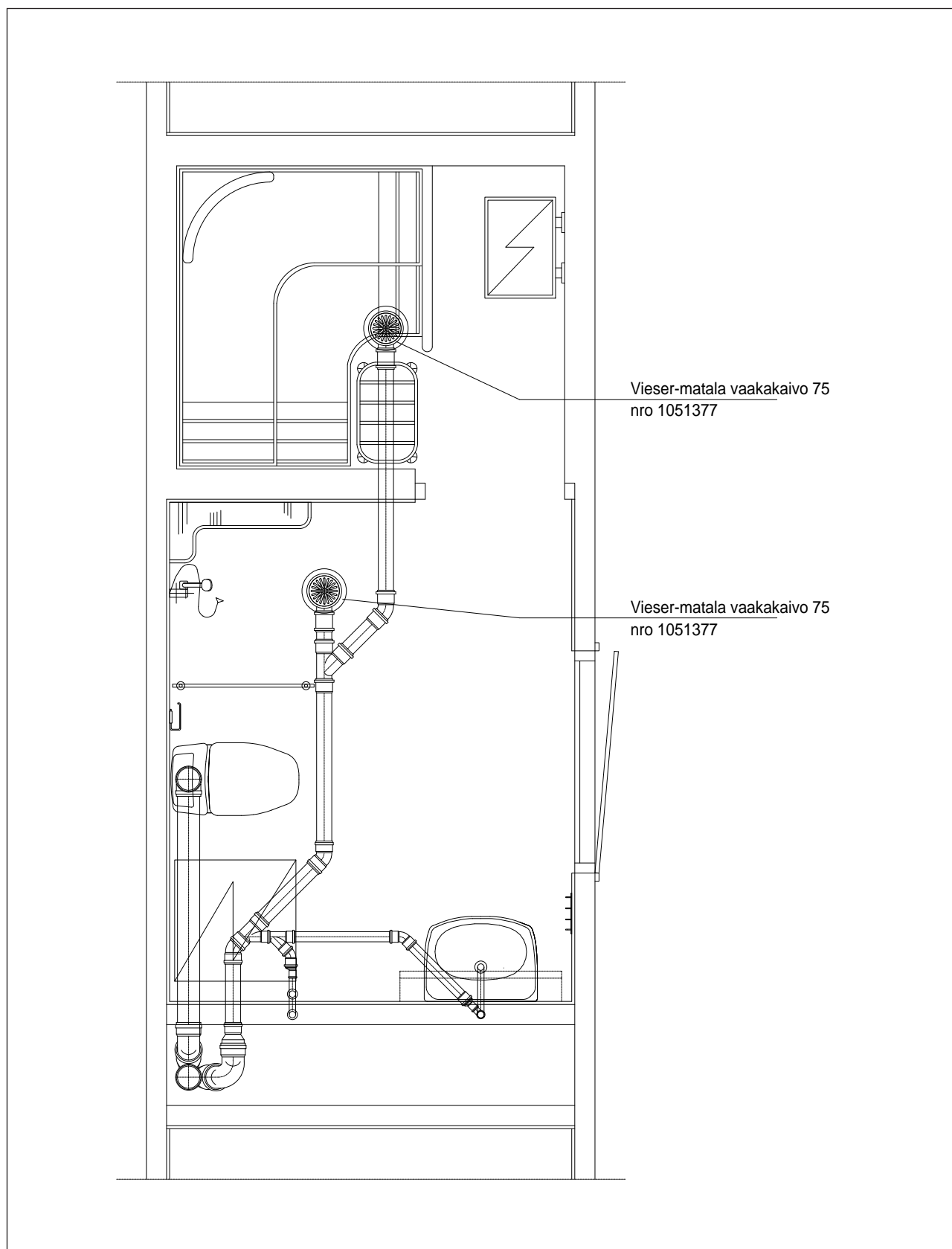
Uponor-kiinteistöviemärit asennusesimerkki 19

Kuivakaivo V32 ja lattiakaivo V75



Uponor-kiinteistöviemärit asennusesimerkki 20

Lattiakaivo V75



Vieser-matala vaakakaivo 75
nro 1051377

Vieser-matala vaakakaivo 75
nro 1051377

11. Viemäriasennusten mallityöselostus

Mallityöselostuksen hyödyntäminen suunnittelussa

Tämä mallityöselostus on tarkoitettu helpottamaan ja nopeuttamaan kohdekohtaisen LVI-työselostuksen laatimista. Mallityöselostuksen numerointi on TalotekniikkaRYL 2002 mukainen ja siinä on esitetty Uponor-kiinteistöviemärien osalta työselostukseen kuuluvat asiat. Mallityöselostus voidaan liittää joko sellaisenaan tai kopioida siitä tietyt asiat kohteen LVI-työselostukseen.

Mallityöselostus

G2 VESI- JA VIEMÄRIJÄRJESTELMÄT

G2400 Viemäritarvikkeet

Vesi- ja viemärijärjestelmän on täytettävä terveydenhoitolain ja terveydenhoitoasetuksen, rakennuslain ja -asetuksen sekä Suomen rakentamismääräyskokoelman osien C1, C2, D1 ja E1 vaatimukset.

Materiaalien ominaisuudet on esitetty TalotekniikkaRYL:issä.

Kiinteistön ulkopuolisten viemärien maa-asennus tehdään Uponor-maaviemäriputkilla, kumirengastiivistein (viemäryyppi peitesyvyyden mukaan ja kumirengastiivisteet valitaan virtaavan nesteen laadun ja lämpötilan mukaan).

Sisäpuoliset viemärit tehdään Uponor-kiinteistöviemäriputkilla ja -osilla Uponor-kiinteistöviemärintikäsikirjan ohjeita noudattaen. Liitokset tehdään kumirengastiivistein (valitaan virtaavan nesteen laadun ja lämpötilan mukaan).

Palo- ja äänitekniinen toimivuus ja hyväksyttävyyden edellyttävät, että käytettävät tuotteet ovat Uponor-kiinteistöviemärintikäsikirjan tuotteita ja tuotesarjaa.

G2500 Viemäriveden käsittely

Viemärikaivojen, -putkien ja näiden liitosten on oltava tiiviitä. Viemärikaivot ja puhdistusputket tuetaan niin, etteivät noste, maan paine, liikenteen aiheuttama rasitus tai muu syy aiheuta liikkumista tai liitosten epätiiviyttä.

Jätevesiviemärien pohjaosuudet ja ulkopuoliset putkiosuudet videokuvataan sisäpuolisesti ennen rakennuskohteen luovuttamista.

Kuvaus tarkastetaan kvv-työnjohtajan ja valvojan toimesta ja raportti kuvauksesta luovutetaan rakennuttajalle.

G2600 Viemäriputkistot

G2600.00 Viemäriputkistojen perusvaatimukset

Jäte- ja sadevesiviemärit liitetään kunnallisiin viemäriverkostoihin. Asennusraja suunnitelmapiiirustusten mukaan.

Asennustyö on tehtävä tarkoin RakMK osan D1 määräyksiä ja ohjeita sekä vesi- ja viemärlaitoksen ohjeita noudattaen.
Lisäksi noudatetaan TalotekniikkaRYL:n ja LVI-ohjekortin LVI 20 - 10348 ohjeita.

Viemäriin katkaisu tehdään kohtisuoraan viemäriin akseliin nähden.
Katkaisun aiheuttamat epätasaisuudet poistetaan.
Viemäriputken katkaisussa ei saa käyttää putkea kuumentavaa laitetta.
Katkaisun jälkeen viemäriin pää viistetään 45° asteen viisteeseen.
Viemäriin liitoksessa käytetään valmistajan liukuainetta.
Liittämisen jälkeen varmistetaan, että tiiviste on paikallaan.

Viemärien on oltava joko kokonaan irti betonivalusta tai kokonaan sen sisällä.
Valussa olevan viemäriin ympärillä on oltava vähintään 20 mm betonia.

Viemärit varustetaan suojatulpalla välittömästi asennuksen jälkeen.
Pystyviemärit varustetaan puhdistusluukulla ennen alapohjan lävistystä.

Kvv-työnjohtaja valvoo, että viemärien maakaivannot täytetään riittävää huolellisuutta noudattaen, aluksi kivettömällä täytehiekalla.

Pystykokojaviemäriin pohjakulma varustetaan Uponor-äänenvaimentimella.
Asennus tehdään Uponor-kiinteistöviemärintikäsikirjan ohjeiden mukaisesti.

Viemärien ääni- ja palotekninen suojaus tehdään vaatimusten mukaisella suojarakenteella, mineraalivillalla, palomansetilla tai em. yhdistelmillä.

Vesi- ja viemäri-laitepiirustuksiin merkityt ja/tai LVI-työselostuksessa mainitut viemärien jätevesi- ja sadevesiviemärit palo- ja äänieristetään 60 mm:n mineraalivillalla (tilavuuspaino väh. 80 kg/m³).
Putkien eristäminen tarvikkeineen sisältyy putkiurakkaan.
Viemärien asennuksessa sekä ääni- ja paloteknisessä suojauksessa tulee noudattaa Uponor-kiinteistöviemärintikäsikirjan ohjeita.
Jäte- ja sadevesiviemäriputket lämpöeristetään, mikäli ne asennetaan ullakolle, alapohjan ryömintätilaan tai muuhun vastaavaan kylmään tilaan.

G2610

Jätevesiviemärit

Jätevesiviemärien on oltava kaasutiiviitä ja kestettävä mahdollisen padotuksen aiheuttamat voimat.

Viemärikalusteen vesilukon vesipinnan ja pystykokojaviemäriin liitoskohdan alapinnan korkeuseron on oltava vähintään 100 mm.
Pystyviemärien ja niihin liittyvien vaakaviemärien liitososina käytetään 45° yhteitä.

Pohjaviemärit asennetaan pohjamaan ja tasauskerroksen päälle niin, etteivät ne jää kantamaan muhvistaan.

Alapohjalaatan alle sijoitetulle viemäriin varataan viemäriin tarkastamista varten huolto- ja tarkastusluukulla varustettu ryömintätila.

Kannakkeet eivät saa aiheuttaa viemäreihin haitallista puristusta tai leikkausvoimaa.

Viemärien kiinnitys ja kannakointi tehdään LVI-ohjekortin LVI 12-10370 ja Uponor-käsikirjan ohjeiden mukaisesti.

Pystyviemärit kannakoidaan jokaisen kerroksen kohdalta, korkeissa tiloissa vähintään 3 m:n välein.

Kerroskorkeuden ollessa yli 3 m asennetaan liukukannake joka kerrosväliin.

Kannakkeet tulee kiinnittää riittävän massiiviseen rakenteeseen.

Kantavan alapohjarakenteen alapuolelle asennettavat viemärit kannakoidaan haponkestävillä teräskannakkeilla.

Kannakkeita asennetaan haara- ja kulmakohtiin, nousukulmakohtiin sekä suorille osuuksille niin ettei painumista tai liitoksesta irtoamista pääse tapahtumaan.

Läpiviennit

Sokkelin tai liikuntasauaman lävistyksessä on viemäriin ja rakenteen keskinäinen liikkuminen otettava huomioon siten, että rakenteeseen tehdään riittävän suuri läpivientireikä.

Kun viemäri lävistää paloalueen (palo-osaston) rajan, se paloeristetään RakMK E1 ohjeita noudattaen.

Rakenteiden läpiviennit tiivistetään palon-, äänen-, kosteuden- ja paineenkestävyydeltään lävistettävää rakennetta vastaavaksi.

Viemärien liikkeen tasaaminen

Viemäreitä asennettaessa on otettava huomioon viemärien lämpölaajeneminen ja muhuihin on jätettävä riittävä paisuntavara.

Kiinto- ja ohjauspisteet tehdään valmistajan ohjeita noudattaen.

Jokaisen nousuviemäriin yhteyteen asennetaan kiintopiste.

Kiintopiste asennetaan jokaisen haaraviemäriin kohdalle niin, ettei haarakohta pääse liikkumaan.

Viemäriin lävistäessä perusmuurin on perusmuurin ulkopuolelle asennettava maanpainumisen kompensoiva riittävän pitkä liikemutka.

Viemärikaivannon lävistäessä perusmuurin on lävistyskohta varmistettava niin, että kaivanto ei toimi perustuksen paalutuksen kuivaavana salaojana.

Ulkopuoliset jäte- ja sadevesiviemärit tuetaan tarvittaessa arinalla.

Perustustapa toteutetaan pohjatutkimuslausunto huomioiden.

Jätevesiviemäriin nousuhormiin liittyvä WC-vettä sisältävä haara ei saa liittyä siten, että nousuhormin vastapuolella on toinen viemäriiliitos.

G2620

Sadevesiviemärit

Ulkopuolisten viemärien maa-asennus tehdään muoviviemäriputkista kumirengastiivistein (viemäriin tyyppi peitesyvyden mukaan).

Sisäpuoliset sadevesiviemärit tehdään kuten jätevesiviemärit.

Kattosadevesikaivojen RFe-putkituksen tulee ylettyä virtaussuunnassa vaakakulman yli.

Tästä eteenpäin sadevesiviemäriintä toteutetaan Uponor-viemäreillä.

RFe-putken ja Uponor-kiinteistöviemäriputken liitoksen tiiveys pitää aina varmistaa tarvittavin tiiveystestauksin.

Kannakointiin ja paisuntamahdollisuuteen sekä kiintopisteisiin tulee kiinnittää erityistä huomiota.

Pystyviemärit varustetaan puhdistusluukulla ennen alapohjan lävistystä.

Sadevesiviemärit palo-, lämpö- ja kondenssieristetään ja läpiviennit sekä liikkeen tasaaminen tehdään pääsääntöisesti kuten jätevesiviemärin asennuksessa.

Viemäriputkien asentamisessa sekä lämpö- ja paloteknisessä eristämisessä tulee noudattaa Uponor-kiinteistöviemäröintikäsikirjan ohjeita.

G2800

Kalusteet

Kaikkien kalusteiden, varusteiden ja laitteiden tulee olla yleisesti käytössä olevaa hyväksyttyä vakiolaatua.

G2860

Lattiakaivot

Lattiakaivoina käytetään muovikaivoja ja muovisia kuivakaivoja.

Tarvittaessa kaivot varustetaan kaivosarjaan kuuluvalla korokerenkaalla ja korokerenkaan kiilatiivisterenkaalla.

Vedeneristys ja lattiapinnoite kiinnitetään kaivoon kiristysrenkaalla ja asennus varmistetaan vedeneristyslaipalla.

Tiloihin, joiden lattiat päällystetään laatoilla kaivot varustetaan neliökansilla.

Lattiakaivoissa, joilla on vaara päästä kuivumaan, käytetään erikoisvesilukkoa.

Lattiakaivojen betonivalusuoja tulee olla paikallaan vedeneristyksen asennukseen asti.

Pääurakoitsija ja LVI-urakoitsija toteuttavat lattiakaivon liittymisen vedeneristykseen Uponor detaljipiirustuksia noudattaen

Muistiinpanoja

A series of horizontal dashed lines providing a template for notes.

Uponor Infra Oy

PL 21
15561 Nastola

P 020 129 211
F 020 129 210
E infofi@uponor.com
W www.uponor.fi

Uponor Infra Oy

PL 21
65101 Vaasa

P 020 129 211
F 020 129 2098
E infofi@uponor.com
W www.uponor.fi

Uponor