



Nr: 2296/CPR/888

Produkt/objekt/serienummer: P10093VER1	Ventilationsbeslag plast
Användningsområde:	Fönstertillbehör
Tillverkare:	Ahlsell
System för bestyrkande	2+
Anmält organ:	AAA Certification AB Göteborgsvägen 16H 441 43 Alingsås
Anmält organ Nr	2296
AAA Certification AB har utfört (i) första revision enligt 2+ besiktning av fabrik, initial typprovning och tillverkningskontroll av FPC-system. Bestyrkande mot 89/106/EEG följer AC procedur 2+, bilaga III.2 (ii).	

Produktbeskrivning

Ventilationsbeslag 1225

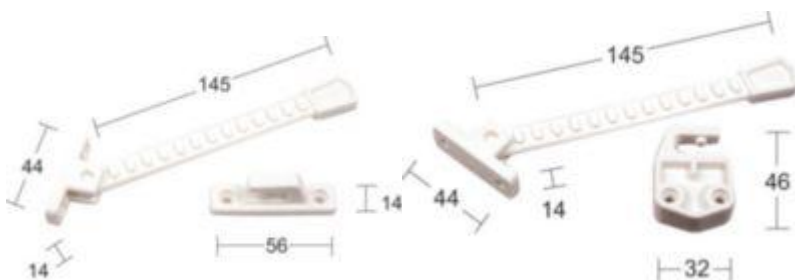
1225-1 utåtgående och 1225-2 inåtgående fönster. Av plast. Ej barnskyddande.



Artikel nr	Benämning
173625	Ventilationsbeslag Habo 1225-1 vit utåtgående SB
173626	Ventilationsbeslag Habo 1225-2 vit inåtgående SB

Ventilationsbeslag 1224

1224-1 utåtgående och 1224-2 för inåtgående fönster. Av plast. Ej barnskyddande.



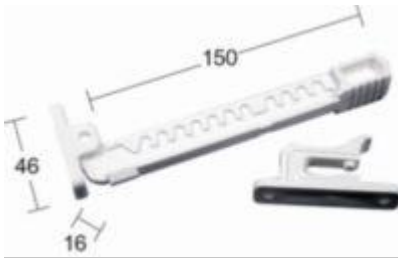
Artikel nr	Benämning
270682	Ventilationsbeslag Habo 1224-1 vit utåtgående SB
270683	Ventilationsbeslag Habo 1224-2 vit inåtgående SB

Ahlsell Sverige AB

117 98 Stockholm
 Besök: Liljeholmsvägen 30
 Tel: 08-685 70 00
 Fax: 08-685 70 96
 www.ahlsell.se
 E-post: info@ahlsell.se
 Org.nr: 556012-9206

Ventilationsbeslag 55

Ventilationsbeslag av plast. För utåtgående fönster. Barnskyddade.

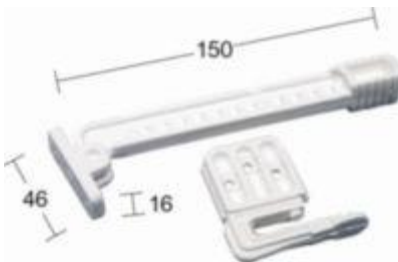


Artikel nr	Benämning
------------	-----------

215293SX	Ventilationsbeslag Habo 55 vit SB
----------	-----------------------------------

Ventilationsbeslag 66

Ventilationsbeslag av plast. För inåtgående fönster. Barnskyddade.



Artikel nr	Benämning
------------	-----------

215298SX	Ventilationsbeslag Habo 66 vit SB
----------	-----------------------------------

Ventilationsbeslag nr 5

Typ ATE-K. För utåtgående fönster.



Artikel nr	Fabrikat typ	Beteckning	Utförande
215293X	Bg	371	vit plast

Ventilationsbeslag nr 6

Typ ATE-K. För inåtgående fönster.



Artikel nr	Fabrikat typ	Beteckning	Utförande
215298X	Bg	370	vit plast

Ventilationsbeslag Fix 92 för inåtgående fönster.

Beslaget har ett fast vädringsläge, som träder i funktion automatiskt när fönstret öppnas. För att stänga fönstret, skall armen tryckas åt sidan samtidigt som bågen förs mot stängning. För större öppning än 100 mm, kan beslaget frikopplas genom att armen, i ett speciellt läge, trycks åt sidan. Funktionen återtas automatiskt när fönstret stängs.

Passar såväl höger som vänster. Barnsäkert, typgodkända enligt Boverkets Byggregler, BBR 94.

Material POM, elförzinkat stål, aluminium

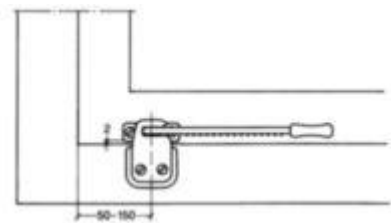


Artikel nr	Benämning
------------	-----------

302589	Ventilationsbeslag Fix 92 vit
--------	-------------------------------

Fix 85

För inåtgående fönster med överfalsad båge.

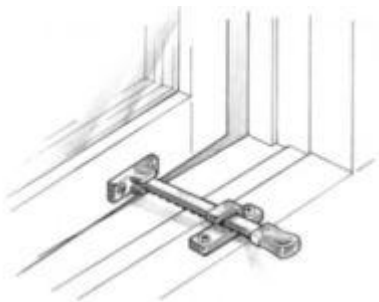


Artikel nr	Fabrikat typ	Beteckning	Utförande
------------	--------------	------------	-----------

215110VX	Fix	85	vit plast
----------	-----	----	-----------

Fix 86

För utåtgående fönster



Artikel nr	Fabrikat typ	Beteckning	Utförande
------------	--------------	------------	-----------

215111VX	Fix	86	vit plast
----------	-----	----	-----------

Ventilationsbeslag Fix 85/86 SB 1 för in- och utåtgående fönster.



Artikel nr	Benämning
302590	Ventilationsbeslag ASSA/Fix 85/86 Vit GDS/SB

Fönsterkedja 35

Ej barnskyddade. Överdragen med vit plastslang. Med karbinhake och skruvögla.



Artikel nr	Benämning
266301	Fönsterkedja Habo 35 SB

Spärranordning Fix 84

Acetalplast. Lina av polyester. Stoppar bågen i ett öppningsläge som bestäms av spärranordningens placering. Kan frigöras genom att den fjädrande låstungen på spärrbrickan trycks in samtidigt som linan häktas av. Passar såväl höger som vänster.



Artikel nr	Benämning
276926	Spärranordning Fix 84 vit GDS/SB

Övriga egenskaper	Prestanda
Toleranser för mått och form	NPD
Svetsbarhet	Ej Svetsbart
Brottseghet	NPD
Bärförmåga	NPD
Utmattningshållfasthet	NPD
Brandmotstånd	NPD
Deformation i bruksgränstillstånd	NPD
Reaktion vid brandpåverkan	NPD
Farliga ämnen	NPD
Slaghållfasthet	NPD
Beständighet	POM, elförzinkat stål

Prestandan för produkten identifierad ovan är i överensstämmande med deklarerad prestanda identifierade enligt standard EN 1090-1:2009+A1:2011. Denna prestandadeklaration utfärdas på eget ansvar av Ahlsell AB Undertecknat för tillverkaren av:

Ahlsell AB



Per Månson
Eftermarknadsansvarig VVS-produkter