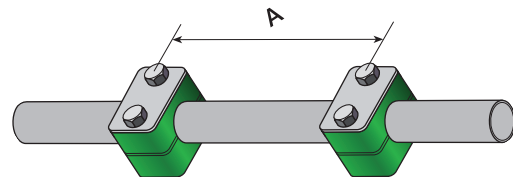




- Iso Componenters **rör-/hydraulikklammer** är tillverkade enligt DIN norm 3015 och används för att fästa alla typer av rör främst inom pneumatik och hydraulik. Vissa kunder använder dem även för kabel och slang.
- Standardmaterialen i klammerkropparna är Polypropylen (PP (grön färg)) eller Aluminium (AL) men finns även i andra material som tex Polyamid6.
- Övre och undre klammerhalvan är identiska.
- Den räfflade insidan har en vibrations- och stötdämpande effekt
- **Rör-/Hydraulikklammer** säljs hos oss både som **kompleta uppsättningar** eller alla **delar/detaljer var för sig**. Klammerkropparna säljs alltid parvis.
- Klammer finns i dimensioner för både Millimeter-, Iso- och Tumsrör
- **Rör-/Hydraulikklammer** finns i lätta, tunga och dubbla serien
- Iso Componenters Rör-/Hydraulikklammer är tysktillverkade enligt DIN norm och till 100% kompatibla med Stauff och liknande tillverkare



**Rekommenderat monteringsavstånd**



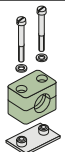
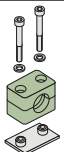
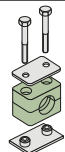
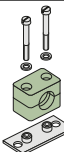
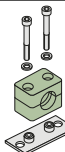
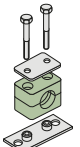
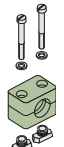
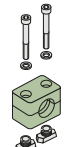
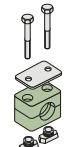
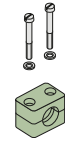
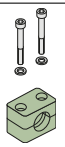
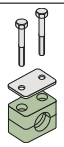
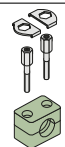
Klammerkropp	
<b>Material</b>	PolyPropylen (grön), Aluminium, Polyamid 6 (svart)
<b>Ursprungsland</b>	Tyskland
<b>Dimensioner</b>	6mm - ~400mm
<b>Utförande</b>	Lätta serien (DIN 3015-1) Tunga serien (DIN 3015-2) Dubbla serien (DIN 3015-3)
<b>Fästdetaljer</b>	Stål, Förzinkat stål, Rostfritt (A4,W5)
<b>Kompleta varianter</b>	Se nästa sida

Rör YD Ø mm	A (Avstånd meter)
6,0-12,7	1,0
12,7-22,0	1,2
22,0-32,0	1,5
32,0-38,0	2,0
38,0-57,0	2,7
57,0-75,0	3,0
75,0-76,1	3,5
76,1-88,9	3,7

Se katalog på [www.isocomponenter.se](http://www.isocomponenter.se) för mer info


Reservation för eventuella konstruktion- och tekniska ändringar. Rätten till ändringar utan föregående meddelande förbehålls.

### ÖVERSIKT DIN 3015-1 KOMPLETTA RÖR- / HYDRAULIKKLAMMER DIN3015-1 (LÄTTA SERIEN)

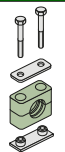
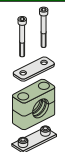
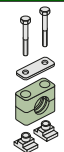
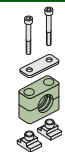
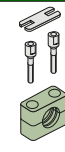
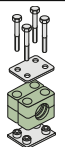
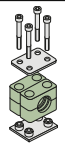
				
<b>RAPR1-</b>	<b>RAPR2-</b>	<b>RAPR3-</b>	<b>RAPR4-</b>	<b>RAPR5-</b>
				
<b>RAPR6-</b>	<b>RAPR9-</b>	<b>RAPR10-</b>	<b>RAPR12-</b>	<b>RAPR13-</b>
			<b>MATERIAL:</b> <b>RAPR</b> = Polypropylen (PP) <b>RAPG</b> = PP slät insida  <b>RANR</b> = Poylamid 6 (PA) <b>RANG</b> = PA slät insida  <b>RAVG</b> = Gummi <b>RAAR</b> = Aluminium <i>Dimension: 6mm - 57mm</i> <i>För mer detaljerad beskrivning, se vår produktkatalog</i>	
<b>RAPR14-</b>	<b>RAPR16-</b>	<b>RAPR18-</b>		

*Beställningsexempel*  
**RAPR3 - 112**

- Variant
- Material
- Komplet modell
- Storleksgrupp
- Rördimension




### ÖVERSIKT DIN 3015-2 KOMPLETTA RÖR- / HYDRAULIKKLAMMER DIN3015-2 (TUNGA SERIEN)

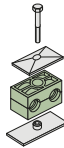
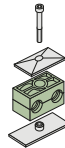
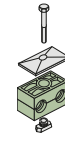

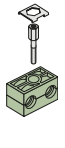
				
<b>RCPR1-</b>	<b>RCPR2-</b>	<b>RCPR3-</b>	<b>RCPR4-</b>	<b>RCPR5-</b>
		<b>MATERIAL:</b> <b>RCPR</b> = Polypropylen (PP) <b>RCPG</b> = PP slät insida  <b>RCNR</b> = Poylamid 6 (PA) <b>RCNG</b> = PA slät insida  <b>RCVG</b> = Gummi <b>RCAR</b> = Aluminium <i>Dimension: 6mm - 220mm</i> <i>För mer detaljerad beskrivning, se vår produktkatalog</i>		
<b>RCPDR1-</b>	<b>RCPDR2-</b>			

*Beställningsexempel*  
**RCPR3 - 112**

- Variant
- Material
- Komplet modell
- Storleksgrupp
- Rördimension





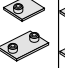
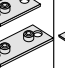
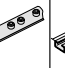
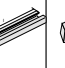
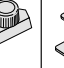

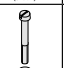
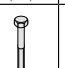
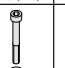
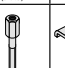
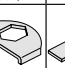


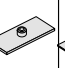
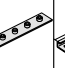
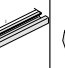
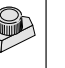
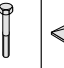
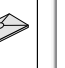
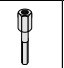
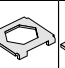
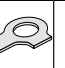
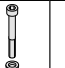
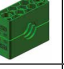
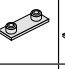
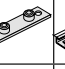
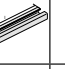
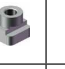
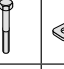

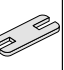
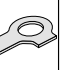
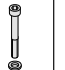

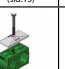
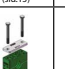



### ÖVERSIKT DIN 3015-3 KOMPLETTA RÖR- / HYDRAULIKKLAMMER DIN3015-3 (DUBBLA SERIEN)

				
<b>RBPR1-</b>	<b>RBPR3-</b>	<b>RBPR4-</b>	<b>RBPR5-</b>	<b>RBPR8-</b>
				<b>MATERIAL:</b> <b>RBPR</b> = Polypropylen (PP) <b>RBPG</b> = PP slät insida  <b>RBNR</b> = Poylamid 6 (PA) <b>RBNG</b> = PA slät insida  <b>RBVG</b> = Gummi <i>Dimension: 6mm - 42mm</i> <i>För mer detaljerad beskrivning, se vår produktkatalog</i>

*Beställningsexempel*  
**RBPR3 - 112**

- Variant
- Material
- Komplet modell
- Storleksgrupp
- Rördimension



<b>Enkla serien</b>							
	<b>RAPR</b> Klamma (sid.2)	<b>APK</b> Svetsplatta (sid.2)	<b>APL</b> Förlängd svetsplatta (sid.3)	<b>APRL</b> Radsvetsplatta (sid.3)	<b>TS-A/B</b> Bärskena (sid.4)	<b>TM-A/B</b> Bärskenskutter (sid.4)	<b>DP-A</b> Täckplatta (sid.5)
							
	<b>SL-A</b> Späkröskruv (sid.5)	<b>SS-A</b> Sexkantsbult (sid.5)	<b>IS-A</b> Insexskruv (sid.5)	<b>AS-A</b> Påbyggnads-skruv (sid.6)	<b>SBR-A</b> Säkringsplatta (sid.6)	<b>US-A/B</b> Låsbricka (sid.6)	
<b>Dubbla serien</b>							
	<b>RBPR</b> Klamma (sid.7)	<b>AP-B</b> Svetsplatta (sid.7)	<b>APR-B</b> Radsvetsplatta (sid.8)	<b>TS-A/B</b> Bärskena (sid.8)	<b>TM-A/B</b> Bärskenskutter (sid.8)	<b>SS-B</b> Sexkantsbult (sid.9)	<b>DP-B</b> Täckplatta (sid.9)
							
	<b>AS-B</b> Påbyggnads-skruv (sid.10)	<b>SB-B</b> Säkringsplatta (sid.10)	<b>US-A/B</b> Låsbricka (sid.10)	<b>IS-B</b> Insexskruv (sid.10)			
<b>Tunga serien</b>							
	<b>RCPR</b> Klamma (sid.11-12)	<b>AP-C</b> Svetsplatta (sid.13)	<b>APL-C</b> Förlängd svetsplatta (sid.13)	<b>TS-C</b> Bärskena (sid.13)	<b>TM-C</b> Bärskenskutter (sid.14)	<b>SS-C</b> Sexkantsbult (sid.14)	<b>DP-C</b> Täckplatta (sid.14)
							
	<b>SP-C</b> Säkringsplatta (sid.15)	<b>US-C</b> Låsbricka (sid.15)	<b>IS-C</b> Insexskruv (sid.15)				
							
	<b>Komplett Lätta serien</b> (sid.16-19)	<b>Komplett Dubbla serien</b> (sid.20)	<b>Komplett Tunga serien</b> (sid.21-22)	<b>Monterings anvisning</b> (sid.23)	<b>Byggekamrer</b> (sid.24-25)	<b>Rörstöd</b> (sid.26-27)	