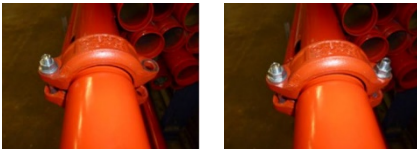


Asennusohjeet - NordicFlow® Uraliittimet



1. Tarkista putken pää, tiivisteistukka sekä ura ja varmista, että niissä ei ole kuoppia, naarmuja, pintavikoja, likaa tai irtohiukkasia. Jos näin on, poista ne ensin vuotojen ehkäisemiseksi.

2. Ruuvaa esikootut uraliittimet osiin mutterinvääntimellä.

3. Levitä ohut kerros sopivaa voiteluainetta kumitiivisteeseen ulkopuolelle ja tiivistehuuliin liittimen rungon sisälle.

4. Työnnä tai vedä varovasti koko kumitiiviste putken päälle, kunnes putken pää tulee jälleen näkyviin.

5. Tuo putken päät yhteen ja työnnä kumitiiviste takaisin vastaantulevan putken päälle. Varmista, että tiiviste on keskellä ja molemmat urat ovat näkyvissä.

6. Uraliittimen ulkohalkaisijan ja urapohjan halkaisijan on vastattava uraliittimien teknisiä tietoja. Katso taulukko edelliseltä sivulta.

7. Aseta toinen puoli liittimen rungosta kumitiivisteeseen ympäri ja varmista, että se sopii putkien uriin.

8. Vie toinen pultti rungonpuolikkaan läpi ja varmista, että ovaali kanta pultissa sopii rungon ovaaliin reikään.

9. Aseta liittimen toinen puoli paikoilleen pultin läpi ja ruuvaa mutteri käsin kiinni. Sitten aseta toinen pultti paikoilleen ja ruuvaa myös se käsikireyteen.

10. Kiristä mutterit vuorotahtiin käyttäen mutterinvääntintä kunnes rungon puolikkaat tulevat yhteen ja liitin on täysin kiinni. Voit myös käyttää momenttiavainta kiristääksesi mutterit oikeaan momenttiin. Kiristäminen ohjeistettua suurempaan vääntömomenttiin ei tarjoa parempaa tiivistystä, vaan saattaa vahingoittaa liitintä.

Huom:

- Enexia Oy pidättää oikeuden tietojen muutoksiin ilman erillistä ilmoitusta.

Asennusohjeet - NordicFlow® Uraliittimet

HUOMIO: Tiiviyden varmistamiseksi liittimen mutterit on kiristettävä oikeaan momenttiin. Ohjeistettua suurempi vääntömomentti ei paranna tiivistystä, vaan voi päinvastoin vahingoittaa muttereita ja pultteja sekä aiheuttaa liittimen irtoamisen. Liian alhainen vääntömomentti johtaa vuotoihin. Liittimen irtoaminen ja vuodot voivat aiheuttaa henkilövahinkoja ja taloudellisia menetyksiä.

Muita ohjeita:

1. Varmista aina, että kumitiivis on puhdas, ehjä ja soveltuva aiottuun käyttötarkoitukseen. Ota yhteyttä Enexiaan, jos huomaat, että jotain on vialla.
2. Putken ulkohalkaisijan ja uran koon on täsmättävä teknisten tietojen kanssa. Katso taulukko.
3. Putken ulkohalkaisijan on täsmättävä käytetyn uraliittimen kanssa. Väärän kokoisia uraliittimiä ei voi eikä saa asentaa putkiin.

Pultti	Vääntömomentti (N*M)	Nimellinen halkaisija (mm)	Ulko-halkaisija (mm)	Kulmapoikkeama *
M8 (1/4")	20 ~ 30	32	42,4	2,3
		40	48,3	2,3
M10 (3/8")	60 ~ 70	50	60,3	2,3
		65	76,1	1,9
M12 (1/2")	90 ~ 100	80	88,9	1,6
		100	114,3	1,6
M14 (9/16")	135 ~ 150	125	139,7	1,3
		150	168,3	1,1
M16 (5/8")	200 ~ 230	200	219,1	0,8
		250	273	0,7
M20 (3/4")	270 ~ 300			

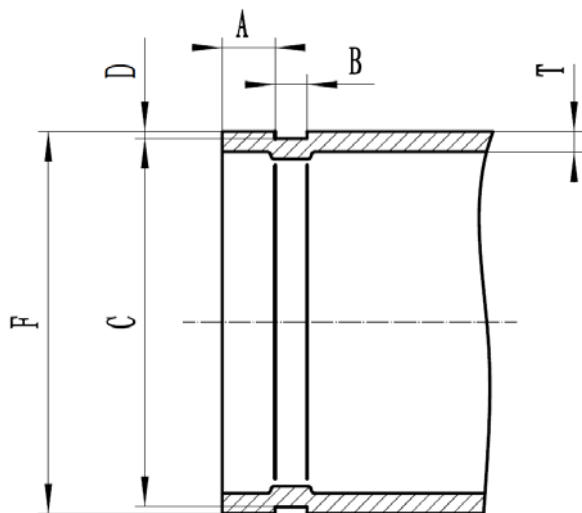
* Koskee joustavia uraliittimiä

Huom:

- Enexia Oy pidättää oikeuden tietojen muutoksiin ilman erillistä ilmoitusta.

Asennusohjeet - NordicFlow® Uraliittimet

Uran mitat



Nimellinen putkikoko		Putken ulkohalkaisija			Tiiviste-istukka A	Uran leveys B	Urapohjan halkaisija C		Uran syvyys D*	Seinämän-paksuus T**	Putken pään halkaisija F
Tuuma	DN	Koko (mm)	+ mm	- mm	± 0,76 mm	± 0,76 mm	Koko	mm	mm	mm	mm
1	25	33,7	0,41	0,68	15,88	7,14	30,2	-0,38	1,6	2,0	34,5
1¼	32	42,4	0,5	0,6	15,88	7,14	38,99	-0,38	1,6	2,0	43,3
1½	40	48,3	0,44	0,52	15,88	7,14	45,09	-0,38	1,6	2,0	49,4
2	50	60,3	0,61	0,61	15,88	8,74	57,15	-0,37	1,6	2,0	62,2
2½	65	76,1	0,76	0,76	15,88	8,74	72,26	-0,46	1,98	2,0	77,7
3	80	88,9	0,89	0,79	15,88	8,74	84,94	-0,46	1,98	2,0	90,6
4	100	114,3	1,14	0,79	15,88	8,74	110,08	-0,51	2,11	2,3	116,2
5	125	139,7	1,4	0,79	15,88	8,74	135,48	-0,51	2,11	2,9	141,7
6	150	168,3	1,6	0,79	15,88	8,74	163,96	-0,56	2,16	2,9	170,7
8	200	219,1	1,6	0,79	19,05	11,91	214,4	-0,64	2,39	3,6	221,5

* Uran syvyys D on vain referenssimitta. Urapohjan halkaisijan C mittaa on noudatettava. ** NordicFlow® ohutseinäputket

Huom:

- Enexia Oy pidättää oikeuden tietojen muutoksiin ilman erillistä ilmoitusta.