

a-collection Ohutseinäputket**BYGGVARUBEDÖMNINGEN****Tuotenimi**

a-collection Ohutseinäputket

Käyttöalue

Sprinklerijärjestelmät märkäputkistot ja kuivaputkistot.

Valmistusstandardi

EN 10217-1, laadunvalvontajärjestelmä PED 2014/68/EU, liite I, luvun 4.3 mukaisesti

Hyväksynät

SBSC sertifikaatti nr 10-602

Yleistä tietoa:

- Ilmoitetut paineluokat ovat CWP tai maksimi käyttöpaine liittimessä käytetyn tiivisteiden mukaisesti. Tämä paine voi joissain tapauksissa poiketa listauksissa ja/tai UL, ULC ja FM hyväksynnöissä ilmoitetuista käyttöpaineista, koska testiolosuhteet ja testatut putket vaihtelevat.
- Suurin sallittu käyttöpaine ja ilmoitettu maksimikuormitus on laskettu sisäisten ja ulkoisten paineiden ja kuormien perusteella Sch. 40 teräsputkille uraliitoksilla ANSI/AWWA C606-97 mukaisesti. a-collection ohutseinäputkien paineluokitus on max 16 bar.
- Kertaluonteisia kenttäkokeita varten voidaan suurin yhteinen työpaine korottaa puolitoinen kertaa nimellisarvon suuruiseksi.
- Varoitus: Putkisto on aina oltava paineeton ja tyhjennetty ennen sen purkamista tai osien poistamista.
- Ahlsell pidättää oikeuden teknisten tietojen muutoksiin ilman erillistä ilmoitusta.

a-collection Ohutseinäputket



Ympäristövaikutukset

Jauhemaalauus takaa korkealaatuisen lopputuloksen. Tuotantoprosessi on merkittävästi ympäristöystävällisempi verrattuna perinteiseen märkämaalaukseen. Tämä on vahva peruste käsittelyn valinnalle. *Katso BVB:n ja SundaHusin hyväksynnät.*

Tekniset tiedot

Mitoituspaine: 16 bar

Mitoituslämpötila: 0-100°C

Pinnoite

Käsittelemätön, jauhemaalattu harmaaksi RAL7012 tai kuumasinkitty EN10240 mukaisesti.

Yleistä tietoa:

- Ilmoitetut paineluokat ovat CWP tai maksimi käyttöpaine liittimessä käytetyn tiivisteiden mukaisesti. Tämä paine voi joissain tapauksissa poiketa listauksissa ja/tai UL, ULC ja FM hyväksynnöissä ilmoitetuista käyttöpainista, koska testiolosuhteet ja testatut putket vaihtelevat.
- Suurin sallittu käyttöpaine ja ilmoitettu maksimikuormitus on laskettu sisäisten ja ulkoisten paineiden ja kuormien perusteella Sch. 40 teräsputkille uraliitoksilla ANSI/AWWA C606-97 mukaisesti. a-collection ohutseinäputkien paineluokitus on max 16 bar.
- Kertaluonteisia kenttäkokeita varten voidaan suurin yhteinen työpaine korottaa puolitoista kertaa nimellisarvon suuruisiksi.
- Varoitus: Putkisto on aina oltava paineeton ja tyhjennetty ennen sen purkamista tai osien poistamista.
- Ahlsell pitää oikeuden teknisten tietojen muutoksiin ilman erillistä ilmoitusta.

a-collection Ohutseinäputket

Koot ja painotaulukko

| DN mm | Koko Dyxt mm | Paino kg/m | Paino/kpl 3 metriä | Paino/kpl 6 metriä |
|----------|-----------------|---------------|-----------------------|-----------------------|
| 25 | 33,7 x 2,0 | 1,64 | 4,9 | 9,8 |
| 32 | 42,4 x 2,0 | 2,1 | 6,3 | 12,6 |
| 40 | 48,3 x 2,0 | 2,4 | 7,2 | 14,5 |
| 50 | 60,3 x 2,0 | 3,0 | 9,1 | 18,3 |
| 65 | 76,1 x 2,0 | 3,9 | 11,7 | 23,3 |
| 80 | 88,9 x 2,0 | 4,5 | 13,5 | 27,1 |
| 100 | 114,3 x 2,3 | 6,7 | 20,2 | 40,3 |
| 125 | 139,7 x 2,9 | 10,3 | 30,9 | 61,7 |
| 150 | 168,3 x 2,9 | 12,5 | 37,5 | 75,0 |
| 200 | 219,1 x 3,6 | 20,1 | 60,2 | 120,3 |

Pituussaumahitsatut putket, pituustoleranssi +0/-5mm

Hyväksynät



Yleistä tietoa:

- Ilmoitetut painoluokat ovat CWP tai maksimi käyttöpaine liittimessä käytetyn tiivisteiden mukaisesti. Tämä paine voi joissain tapauksissa poiketa listauksissa ja/tai UL, ULC ja FM hyväksynnöissä ilmoitetuista käyttöpaineista, koska testiolosuhteet ja testatut putket vaihtelevat.
- Suurin sallittu käyttöpaine ja ilmoitettu maksimikuormitus on laskettu sisäisten ja ulkoisten paineiden ja kuormien perusteella Sch. 40 teräsputkille uraliitoksilla ANSI/AWWA C606-97 mukaisesti. a-collection ohutseinäputkien paineluokitus on max 16 bar.
- Kertaluonteisia kenttäkokeita varten voidaan suurin yhteinen työpaine korottaa puoltitoista kertaa nimellisarvon suuruiseksi.
- Varoitus: Putkisto on aina oltava paineeton ja tyhjennetty ennen sen purkamista tai osien poistamista.
- Ahlsell pitää yllä oikeuden teknisten tietojen muutoksiin ilman erillistä ilmoitusta.

a-collection Ohutseinäputket

Asennusohjeet

Vaatimukset liittimille

Uritettua ohutseinäputkea on valmiina 3000 & 6000 mm pituuksilla yhdistettäväksi valmistajan Profit/Lede jäykällä uraliittimillä.

Oikealla on kuvattuna liittimen rakenne.

Vaatimukset kannakkeille

a-collection ohutseinäputkien kannakoinnissa tulee noudattaa sovellettavia määräyksiä. Ei laajennettuja vaatimuksia nykystandardiin nähden, lukuunottamatta putkikokoja DN150 ja DN200, joiden suunnanmuutosten pitää olla vahvasti kannakoitu.

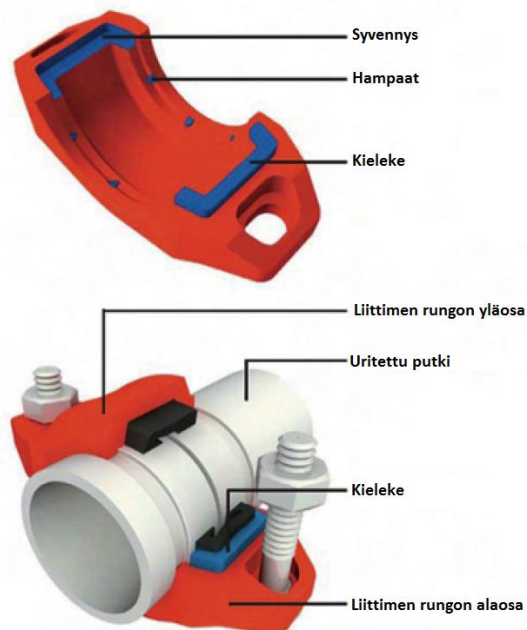
Maksimi putkikannakkeiden välinen vaakaetäisyys

| DN (mm) | Väli (m) |
|---------|----------|
| 25 | 3,6 |
| 32 | 3,6 |
| 40 | 4,5 |
| 50 | 4,5 |
| 65 | 4,5 |
| 80 | 4,5 |
| 90 | 4,5 |
| 100 | 4,5 |
| > 100 | 4,5 |

Sprinkleriputkille, joiden nimellinen läpimitta on suurempi kuin DN100, voi edellä olevan taulukon maksimietäisyydet putkikannakkeiden välillä ylittyä 1,5 m edellyttäen, että: (a) putkiosuudella on vähintään kaksi kannaketta ja (b) kuorma putkikannaketta kohti on laskettu luvun 2.5.4.3 mukaisesti (2-0 Installation Guide Lines For Automatic Sprinklers).

Yleistä tietoa:

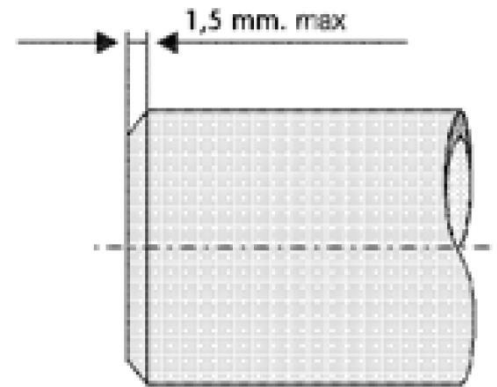
- Ilmoitetut paineluokat ovat CWP tai maksimi käyttöpaine liittimessä käytetyn tiivisteiden mukaisesti. Tämä paine voi joissain tapauksissa poiketa listauksissa ja/tai UL, ULC ja FM hyväksynnöissä ilmoitetuista käyttöpaineista, koska testiolosuhteet ja testatut putket vaihtelevat.
- Suurin sallittu käyttöpaine ja ilmoitettu maksimikuormitus on laskettu sisäisten ja ulkoisten paineiden ja kuormien perusteella Sch. 40 teräsputkille uraliitoksilla ANSI/AWWA C606-97 mukaisesti. a-collection ohutseinäputkien paineluokitus on max 16 bar.
- Kertaluonteisia kenttäkokeita varten voidaan suurin yhteinen työpaine korottaa puolitoinen kertaa nimellisarvon suuruisiksi.
- Varoitus: Putkisto on aina oltava paineeton ja tyhjennetty ennen sen purkamista tai osien poistamista.
- Ahlsell pitää oikeuden teknisten tietojen muutoksiin ilman erillistä ilmoitusta.



a-collection Ohutseinäputket

Käsitellyn putken katkaisu ja urittaminen

Putket katkaistaan kohtisuoraan. Katkaisun jälkeen tulee huolehtia, että jäysteet, lastut, lika ja öljy poistetaan. Tarkasta erityisesti alue putken päästä uran loppuun. Putken pään viiste ei saa olla yli 1,5 mm. Uritus tehdään taulukon A mukaisesti urakoneella. Kuumasinkittyjen ja jauhemaalattujen putkien tapauksessa tulee varmistaa, ettei taulukon pinnalla "A", eli tiivisteistukan kohdalla, esiinny hilseilyä. Jos näin on, pinta hioitaan puhtaaksi ja käsitellään jauhemaalattut putket ruostesuojamaalilla ja sinkityt putket sinkkimaalilla. Huomaa, että jauhemaalattu putki on muovipäällysteinen ja päällyste voi halkeilla putkea mekaanisesti käsiteltäessä. Suosittelemme, että pinta hiotaan ensin, jonka jälkeen putki uritetaan ja jälkikäsitellään.



Käsittely

Jauhemaalaus takaa korkealaatuisen lopputuloksen. Tuotantoprosessi on lisäksi merkittävästi ympäristöystävällisempi verrattuna perinteiseen märkemaalaukseen. Asennuksen näkökulmasta kannattaa ottaa huomioon, että putken pinta on hieman liukkaampi verrattuna märkemaalattuun putkeen. Seuraavassa muutamia käytännön neuvoja.

- Käytä vulkanisoituja kumihanskoja parhaan pidon saavuttamiseksi
- Varmista, että putkinippu on sidottu hyvin



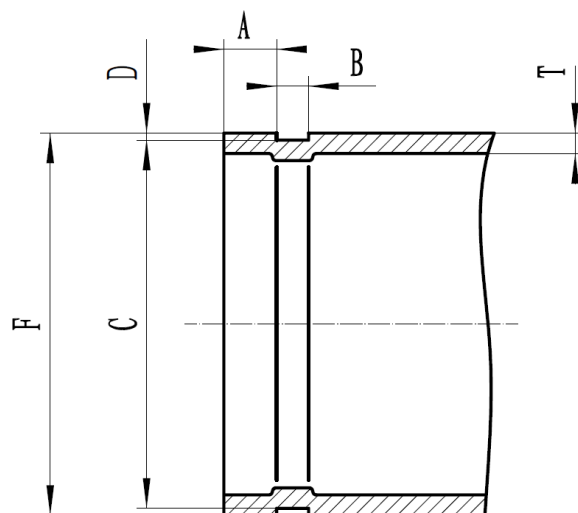
Yleistä tietoa:

- Ilmoitetut paineluokat ovat CWP tai maksimi käyttöpaine liittimessä käytetyn tiivisteiden mukaisesti. Tämä paine voi joissain tapauksissa poiketa listauksissa ja/tai UL, ULC ja FM hyväksynnöissä ilmoitetuista käyttöpaineista, koska testiolosuhteet ja testatut putket vaihtelevat.
- Suurin sallittu käyttöpaine ja ilmoitettu maksimikuormitus on laskettu sisäisten ja ulkoisten paineiden ja kuormien perusteella Sch. 40 teräsputkille uraliitoksilla ANSI/AWWA C606-97 mukaisesti. a-collection ohutseinäputkien paineluokitus on max 16 bar.
- Kertaluonteisia kenttäkokeita varten voidaan suurin yhteinen työpaine korottaa puoltoista kertaa nimellisarvon suuruisiksi.
- Varoitus: Putkisto on aina oltava paineeton ja tyhjennetty ennen sen purkamista tai osien poistamista.
- Ahlsell pitää oikeuden teknisten tietojen muutoksiin ilman erillistä ilmoitusta.

a-collection Ohutseinäputket

Toiminta putkea kylmäyöstettäessä - Urittaminen

Katkaistut putket uritetaan soveltaen alla olevan taulukon A tietoja.



| Nimellinen putkikoko | | Putken ulkohalkaisija | | | Tiiviste-istukka A | Uran leveys B | Urapohjan halkaisija C | | Uran syvyys D* | Seinämän paksuus T | Putken pään halkaisija F |
|----------------------|-----|-----------------------|------|------|--------------------|---------------|------------------------|-------|----------------|--------------------|--------------------------|
| Tuuma | DN | Koko (mm) | + mm | - mm | ± 0,76 mm | ± 0,76 mm | Koko | mm | mm | mm | mm |
| 1 | 25 | 33,7 | 0,41 | 0,68 | 15,88 | 7,14 | 30,2 | -0,38 | 1,6 | 2,0 | 34,5 |
| 1¼ | 32 | 42,4 | 0,5 | 0,6 | 15,88 | 7,14 | 38,99 | -0,38 | 1,6 | 2,0 | 43,3 |
| 1½ | 40 | 48,3 | 0,44 | 0,52 | 15,88 | 7,14 | 45,09 | -0,38 | 1,6 | 2,0 | 49,4 |
| 2 | 50 | 60,3 | 0,61 | 0,61 | 15,88 | 8,74 | 57,15 | -0,37 | 1,6 | 2,0 | 62,2 |
| 2½ | 65 | 76,1 | 0,76 | 0,76 | 15,88 | 8,74 | 72,26 | -0,46 | 1,98 | 2,0 | 77,7 |
| 3 | 80 | 88,9 | 0,89 | 0,79 | 15,88 | 8,74 | 84,94 | -0,46 | 1,98 | 2,0 | 90,6 |
| 4 | 100 | 114,3 | 1,14 | 0,79 | 15,88 | 8,74 | 110,08 | -0,51 | 2,11 | 2,3 | 116,2 |
| 5 | 125 | 139,7 | 1,4 | 0,79 | 15,88 | 8,74 | 135,48 | -0,51 | 2,11 | 2,9 | 141,7 |
| 6 | 150 | 168,3 | 1,6 | 0,79 | 15,88 | 8,74 | 163,96 | -0,56 | 2,16 | 2,9 | 170,7 |
| 8 | 200 | 219,1 | 1,6 | 0,79 | 19,05 | 11,91 | 214,4 | -0,64 | 2,39 | 3,6 | 221,5 |

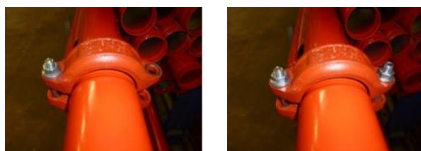
* Uran syvyys D on vain referenssimitta. Urapohjan halkaisijan C mittaa on noudatettava.

Yleistä tietoa:

- Ilmoitetut paineluokat ovat CWP tai maksimi käyttöpainne liittimessä käytetyn tiivisteiden mukaisesti. Tämä paine voi joissain tapauksissa poiketa listauksissa ja/tai UL, ULC ja FM hyväksynnöissä ilmoitetuista käyttöpainneista, koska testiolosuhteet ja testatut putket vaihtelevat.
- Suurin sallittu käyttöpainne ja ilmoitettu maksimikuormitus on laskettu sisäisten ja ulkoisten paineiden ja kuormien perusteella Sch. 40 teräsputkille uraliitoksilla ANSI/AWWA C606-97 mukaisesti. a-collection ohutseinäputkien paineluokitus on max 16 bar.
- Kertaluonteisia kenttäkokeita varten voidaan suurin yhteinen työpaine korottaa puolitoista kertaa nimellisarvon suuruisiksi.
- Varoitus: Putkisto on aina oltava paineeton ja tyhjennetty ennen sen purkamista tai osien poistamista.
- Ahlsell pitää oikeuden teknisten tietojen muutoksiin ilman erillistä ilmoitusta.

a-collection Ohutseinäputket

Uraliittimen asennus



1. Tarkista putken pää, tiivisteistukka sekä ura ja varmista, että niissä ei ole kuoppia, naarmuja, pintavikoja, likaa tai irtohiukkasia. Jos näin on, poista ne ensin vuotojen ehkäisemiseksi.

2. Ruuvaa esikootut uraliittimet osiin mutterinvääntimellä.

3. Levitä ohut kerros sopivaa voiteluainetta kumitiivisteeseen ulkopuolelle ja tiivistehuuliin liittimen rungon sisälle.

4. Työnnä tai vedä varovasti koko kumitiiviste putken päälle, kunnes putken pää tulee jälleen näkyviin.

5. Tuo putken päät yhteen ja työnnä kumitiiviste takaisin vastaantulevan putken päälle. Varmista, että tiiviste on keskellä ja molemmat urat ovat näkyvissä.

6. Uraliittimen ulkohalkaisijan ja urapohjan halkaisijan on vastattava uraliitosten teknisiä tietoja. Katso taulukko edelliseltä sivulta.

7. Aseta toinen puoli liittimen rungosta kumitiivisteeseen ympäri ja varmista, että se sopii putkien uriin.

8. Vie toinen pultti rungonpuolikkaan läpi ja varmista, että ovaali kanta pultissa sopii rungon ovaaliin reikään.

9. Aseta liittimen toinen puoli paikoilleen pultin läpi ja ruuvaa mutteri käsin kiinni. Sitten aseta toinen pultti paikoilleen ja ruuvaa myös se käsikireyteen.

Yleistä tietoa:

- Ilmoitetut paineluokat ovat CWP tai maksimi käyttöpainetta liittimessä käytetyn tiivisteeseen mukaisesti. Tämä paine voi joissain tapauksissa poiketa listauksissa ja/tai UL, ULC ja FM hyväksynnöissä ilmoitetuista käyttöpaineteistä, koska testiolosuhteet ja testatut putket vaihtelevat.
- Suurin sallittu käyttöpainetta ja ilmoitettu maksimikuormitus on laskettu sisäisten ja ulkoisten paineiden ja kuormien perusteella Sch. 40 teräsputkille uraliitoksilla ANSI/AWWA C606-97 mukaisesti. a-collection ohutseinäputkien paineluokitus on max 16 bar.
- Kertaluonteisia kenttäkokeita varten voidaan suurin yhteinen työpaine korottaa puolitolta kertaa nimellisarvon suuruiseksi.
- Varoitus: Putkisto on aina oltava paineeton ja tyhjennetty ennen sen purkamista tai osien poistamista.
- Ahlsell pitää oikeuden teknisten tietojen muutoksiin ilman erillistä ilmoitusta.

a-collection Ohutseinäputket



10. Kiristä mutterit vuorotahtiin käyttäen mutterinväännintä kunnes rungon puolikkaat tulevat yhteen ja liitin on täysin kiinni. Voit myös käyttää momenttiavainta kiristääksesi mutterit oikeaan momenttiin. Kiristäminen ohjeistettua suurempaan vääntömomenttiin ei tarjoa parempaa tiivistystä, vaan saattaa vahingoittaa liitintä.

HUOMIO: Tiiviyden varmistamiseksi liittimen mutterit on kiristettävä oikeaan momenttiin. Ohjeistettua suurempi vääntömomentti ei paranna tiivistystä, vaan voi päinvastoin vahingoittaa muttereita ja pultteja sekä aiheuttaa liittimen irtoamisen. Liian alhainen vääntömomentti johtaa vuotoihin. Liittimen irtoaminen ja vuodot voivat aiheuttaa henkilövahinkoja ja taloudellisia menetyksiä.

Muita ohjeita:

1. Varmista aina, että kumitiiviste on puhdas, ehjä ja soveltuva aiottuun käyttötarkoitukseen.
2. Putken ulkohalkaisijan ja uran koon on täsmättävä teknisten tietojen kanssa. Katso taulukko.
3. Putken ulkohalkaisijan on täsmättävä käytetyn uraliittimen kanssa. Väärän kokoisia uraliittimiä ei voi eikä saa asentaa putkiin.

| Pultti | Vääntömomentti (N*M) | Nimellinen halkaisija (mm) | Ulko-halkaisija (mm) | Kulmapoikkeama * |
|------------|----------------------|----------------------------|----------------------|------------------|
| M8 (1/4") | 20 ~ 30 | 32 | 42,4 | 2,3 |
| | | 40 | 48,3 | 2,3 |
| M10 (3/8") | 60 ~ 70 | 50 | 60,3 | 2,3 |
| | | 65 | 76,1 | 1,9 |
| M12 (1/2") | 90 ~ 100 | 80 | 88,9 | 1,6 |
| | | 100 | 114,3 | 1,6 |
| M16 (5/8") | 200 ~ 230 | 125 | 139,7 | 1,3 |
| | | 150 | 168,3 | 1,1 |
| M20 (3/4") | 270 ~ 300 | 200 | 219,1 | 0,8 |
| | | 250 | 273 | 0,7 |

* Koskee joustavia uraliittimiä

Yleistä tietoa:

- Ilmoitetut painelukat ovat CWP tai maksimi käyttöpaine liittimessä käytetyn tiivisteiden mukaisesti. Tämä paine voi joissain tapauksissa poiketa listauksissa ja/tai UL, ULC ja FM hyväksynnöissä ilmoitetuista käyttöpaineista, koska testiolosuhteet ja testatut putket vaihtelevat.
- Suurin sallittu käyttöpaine ja ilmoitettu maksimikuormitus on laskettu sisäisten ja ulkoisten paineiden ja kuormien perusteella Sch. 40 teräsputkille uraliittimillä ANSI/AWWA C606-97 mukaisesti. a-collection ohutseinäputkien paineluokitus on max 16 bar.
- Kertaluonteisia kenttäkokeita varten voidaan suurin yhteinen työpaine korottaa puolitoista kertaa nimellisarvon suuruisiksi.
- Varoitus: Putkisto on aina oltava paineeton ja tyhjennetty ennen sen purkamista tai osien poistamista.
- Ahlsell pitää oikeuden teknisten tietojen muutoksiin ilman erillistä ilmoitusta.