



COOLWIND¹²

User instructions

Användarmanual

Brukerinstruksjoner

Käyttöohjeet



02.0000774

SÄKERHETSANVISNINGAR

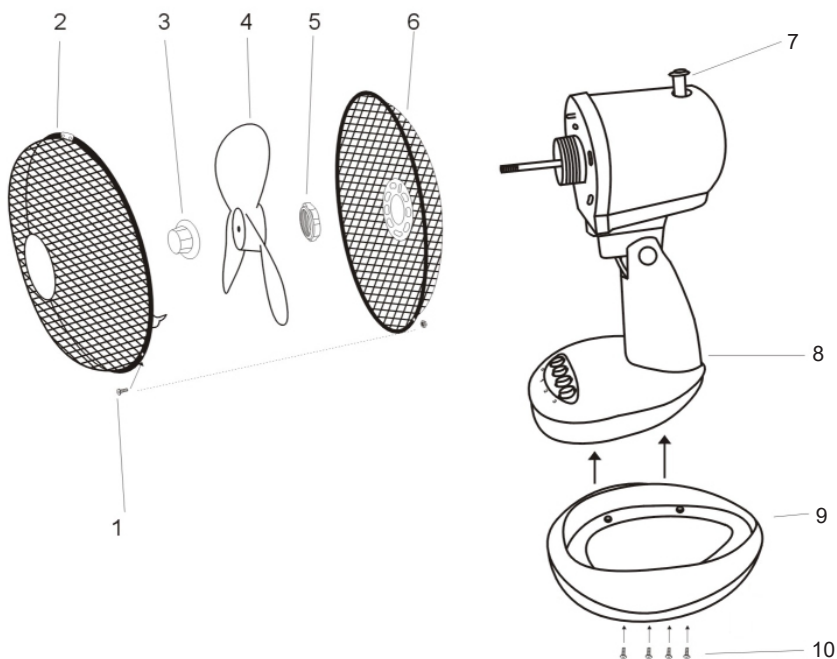
1. Stäng av och dra alltid ur kontakten före rengöring.
2. Slå inte på fläkten om fläktbladet har sprickor eller skador.
3. Anslut apparaten endast till 220-240 V ~ 50 Hz.
4. Om anslutningskabeln är skadad får den endast repareras av tillverkaren eller av en behörig elektriker.
5. Stoppa ej in fingrar eller föremål genom fläktskyddet.
6. Spraya inte in någon form av vätska i fläktskyddet.
7. Pressa inte hårt på det bakre fläktskyddet.
8. Ställ fläkten på en jämn och vågrät yta för att undvika gängskärning.
9. Placera inte apparaten i eller i närheten av öppna fönster. Regn, snö och andra väderelement kan medföra elektrisk fara.
10. Använd inte apparaten vid följande situationer:
 - höga temperaturer och fuktighet
 - i närheten av lättantändliga föremål
 - i närheten av kemikalier, flytande eller pulverform
11. Apparaten är inte avsedd att användas av barn utan uppsikt.
12. Använd inte apparaten tillsammans med någon timer eller någon annan anordning som slår på automatiskt eftersom det föreligger en brandrisk om apparaten är övertäckt.

VIKTIGT

Första gången ni använder apparaten kan ni känna en lätt lukt under de första minuterna. Detta är normalt och försvinner snabbt.

BESKRIVNING

1. Skruv till frontgaller
2. Frontgaller
3. Låsmutter
4. Fläktblad
5. Låsring
6. Bakre galler
7. Oscillations knapp
8. Stativ
9. Fot
10. Skruv till fot



MONTERING

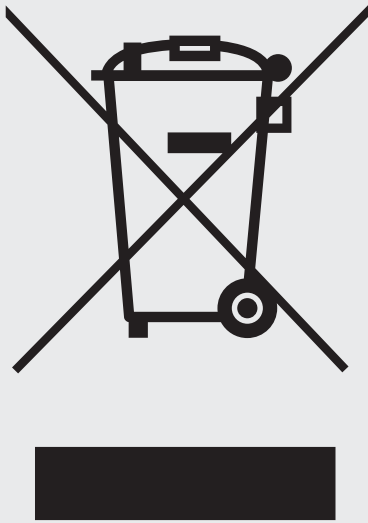
1. Montera det bakre gallret på motoraxeln genom att passa in pinnarna i hålen på gallret och montera låsringen.
2. Sätt fast fläktbladet på motoraxeln och fäst det genom att skruva dit låsmuttern motsols.
3. Montera fast det främre gallret.
4. Skruva fast foten på stativet.

ANVÄNDNING

- 0 = av 1 = låg hastighet 2 = medium 3 = hög hastighet
- Dra upp knappen för att stoppa oscillationen.
 - Luftströmmen kan regleras genom att fläkten vickas uppåt eller nedåt.

RENGÖRING

- Slå av fläkten och dra ur kontakten innan rengöring.
- Fläktbladet kan rengöras genom att avlägsna frontgallret.



Korrekt avfallshandtering av produkt

Denna märkning anger att produkten inte får slängas i hushållssoporna inom EU. För att förhindra att människors hälsa eller miljön tar skada av okontrollerad avfallshandtering bör du återvinna produkten på ett ansvarsfullt sätt för att bidra till att materialet återvinns. När du ska återvinna den använda enheten kan du lämna den vid en återvinningsanläggning eller i vissa fall lämna in den där du köpte den. Vissa butiker kan ta emot produkten för säker återvinning.

Korrekt avhending av produktet

Denne merkingen angir at produktet ikke skal kastes sammen med vanlig husholdningsavfall i EU. For å unngå mulig skade på miljøet eller menneskers helse på grunn av ukontrollert avfallshåndtering bør du sørge for at produktet gjenvinnes på en ansvarsfull måte. På den måten bidrar du til bærekraftig gjenbruk av materielle ressurser. Ta med den brukte enheten til en gjenvinningsstasjon, eller kontakt forhandleren der du kjøpte produktet. De kan ta imot produktet for miljøvennlig og sikker gjenvinning.

Tämän tuotteen asianmukainen hävittäminen

Tämä merkki tarkoittaa, ettei tätä tuotetta saa hävittää talousjätteen mukana koko EU:n alueella. Kierrätä tuote vastuullisesti, jotta kontrolloimattomasta jätteen käsittelystä ihmisen terveydelle aiheutuvat haitat tai ympäristöhaitat voidaan välttää. Samalla edistät myös kestävästä materiaalien uusiokäyttöä. Jos haluat palauttaa ostamasi käytetyn laitteen, käytä palautus- ja keräysjärjestelmää tai ota yhteys siihen jälleenmyyjään, jolta tuote on ostettu. Jälleenmyyjä voi toimittaa tuotteen ympäristön kannalta turvalliseen kierrätykseen.

Correct Disposal of this product

This marking indicates that this product should not be disposed with other household wastes throughout the EU. To prevent possible harm to the environment or human health from uncontrolled waste disposal, recycle it responsibly to promote the sustainable reuse of material resources. To return your used device, please use the return and collection systems or contact the retailer where the product was purchased. They can take this product for environmental safe recycling.

RESPEKT FÖR EL / ELEKTRISITET

Fasta elinstallasjoner eller reparasjoner på dessa får endast göras av behörig yrkesman.

Om du ej är behörig yrkesman, får du ändå göra följande arbeten förutsatt att du vet hur man gör och att spänningen är frånkopplad:

- Du får byta ut stickproppar, anslutningssladdar, lamphållare samt sladdströmsämlare på icke fast anslutna apparater

- Du får byta ut kåpor på brytare och uttag om du är säker på att de är från samman tillverkare och kompatibla

OBS! Felmontering kan medföra livsfara och risk för brand.

Kan kun installeres av en registrert installasjonsvirksomhet, dekkplate kan skiftes av ikke faglært dersom arbeidet utføres sikkerhetsmessig ansvarlig. Norsk myndighet tillater dock at ikke faglært person kan skifte/ tilkoble plugger, skjøtekontakter og ledningsbrytere dersom arbeidet utføres sikkerhetsmessig ansvarlig.

OBS! Feilmontering kan medføre livsfare og brann.

Kiinteitä sähköasennuksia tai niihin liittyviä korjaus- ja huoltotöitä saa tehdä ainoastaan sähköalan ammattilainen. Jos et ole sähköalan ammattilainen, saat tehdä seuraavat työt jos tiedät miten tehdään ja olet varma että jännite on katkaistu:

- saat vaihtaa siirrettävien sähkölaitteiden pistotulpan, liitosjohdon, lampunpitimen sekä johtoväilytkimen

- saat vaihtaa kytkimien ja pistorasioiden pelkät kannet jos olet varma että ne ovat saman valmistajan ja yhteensopivat

HUOM! Virheellinen työ voi aiheuttaa hengenvaaran tai tulipalonriskin.

Art no. 02.0000774

Model: FT-30A

220-240 V



GELIA
Industrigatan
SE 46740 Grästorp

Gelia